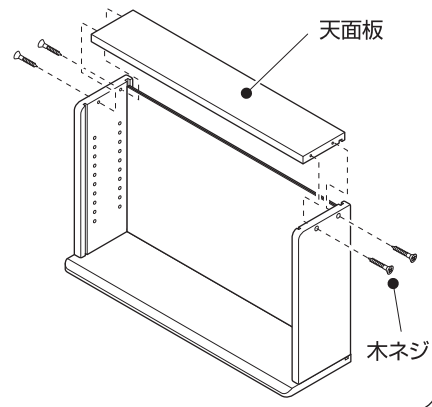


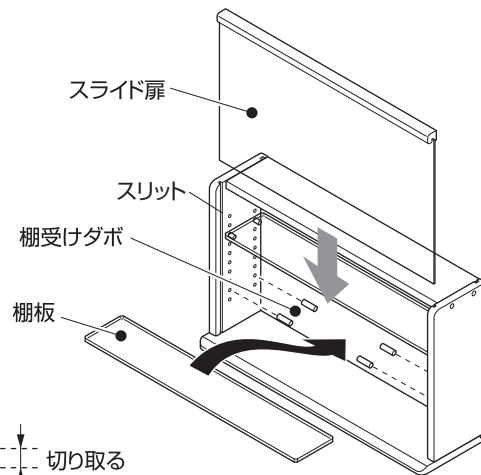
### 3.天面板を取り付ける。

・天面板を木ネジで取付ける。



### 4.棚板・スライド扉を取り付ける。

・お好みの高さに棚受けダボを差し込み、その上に棚板をのせて下さい。  
※棚受けダボは抜け落ちがないか定期的に点検して下さい。  
・スライド扉を側面板のスリットに差し込む。



●棚受けダボの取付けがゆるい場合

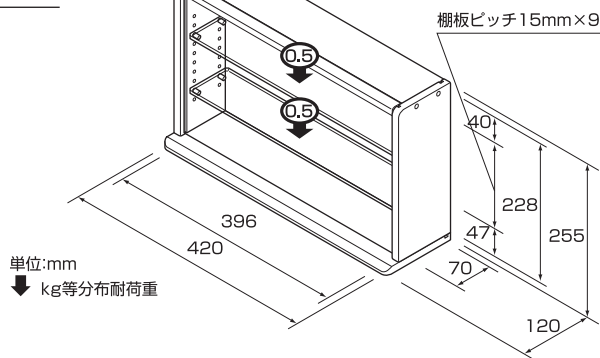


※棚受けダボの図の位置にセロハンテープを1~2回ほど巻付け、余った部分をハサミなどで切り取って下さい。

## 4.主な寸法と仕様

### コレクションケース ミニワイド CCM-N002

- 外形寸法:W420×D120×H255mm
- 棚板寸法:W390×D70mm
- 材質:本体/MDF  
棚板・扉面/アクリル  
背面板/MDF+ガラス(鏡面仕上げ)  
棚受けダボ・木ネジ/スチール



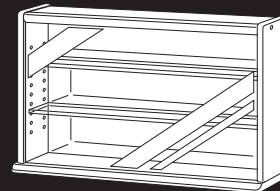
## ナカバヤシ株式会社

お客様相談室 受付時間/土・日・祝日を除く  
TEL:0120-166-779 10:00~12:00/13:00~17:00  
<https://www.nakabayashi.co.jp/>

MADE IN CHINA

## Nakabayashi コレクションケース ミニワイド 組立・取扱説明書

品番  
CCM-N002  
(上下スライド扉タイプ)



このたびは、弊社製品をお買いあげいただきましてまことにありがとうございます。

- この説明書は製品のご使用にあたり、注意していただきたい事項について説明したものです。ご使用前にこの説明書をよくお読みの上、正しく安全にお使いください。また、製品本体の表示ラベルも併せてお読みください。このラベルは誤った使い方や事故を防止するためのものですから、絶対にはがさないでください。
- この説明書は大切に保管し、必要なときにお読みください。

## 1.安全上の注意

### ■使用環境・使用条件に関するご注意

- この製品は、室内または屋内用です。屋外や水のかかる所などでは使用しないでください。サビや故障、変色の原因となります。
- 直射日光や暖房機具の熱が直接あたる場所や、湿気・乾燥の著しい場所での使用は避けてください。サビや故障、変色、そり、目割れなどの原因となります。
- 表面が濡れたまま放置すると、変色やはがれ、ひび割れ、ふくれ、ソリなどの原因となります。
- 金属や陶器などの硬いものを直接置かないでください。表面を傷つけたり跡が残る場合があります。

### ■設置・据え付けに関するご注意

- 製品を設置されるときは、水平な場所に置いてください。また、じゅうたんや畳など不安定な場所には置かないでください。
- △万が一の転倒、落下に備えガラスや陶器などの壊れる心配のある品物、高価な品物などは陳列しないで下さい。また、周囲にも置かないでください。

### ■用途以外の使用に関するご注意

- △製品の上に乗ったり、腰掛けたりしないでください。転倒や破損によってけがをする恐れがあります。

### ■使用方法に関するご注意

- △棚板には、耐荷重以上に陳列しないでください。変形や破損により機能に支障をきたしたり、落下によりけがをすることがあります。
- △棚板の収納は均等に行ってください。表示の耐荷重は均等耐荷重ですので、展示物が片寄ると耐荷重以内でも棚板が変形し、展示物が落下したり製品が転倒したりすることがあります。
- △可動部のすき間に手や指を入れないでください。手や指をはさんでけがをすることがあります。

## 保守点検に関するご注意

- お手入れの際には、柔らかい布でからぶきしてください。汚れがひどい場合には、うすめた中性洗剤を含ませた布でかるく拭いて汚れを落とし、その後洗剤が残らないよう水拭きおよびからぶきをしてください。ベンジン、シンナー、クレンザーなどは使用しないでください。
- ▲ ネジのゆるみによるガタツキが生じたときは、早めに締めなおしてください。ゆるんだまま使用すると、本体の変形や破損、転倒などでけがをすることがあります。
- 製品の分解や改造を行ったり、部品がはずれたままで使用しないでください。破損やけがをすることがあります。
- 棚受けダボは抜け落ちがないか定期的に確認して下さい。棚板や展示物が落下により、破損・変形する場合があります。

## 製品の特徴に関するご注意

- ▲ 小さな部品などは、小さなお子様の手が届かないところに保管してください。誤飲により窒息する恐れがあります。
- ▲ アクリル板の角や木ネジの先端などは鋭利になっています。取り扱いにはご注意ください。
- 中に飾る展示物は棚板に両面テープなどで固定することをお勧めします。扉の開閉の際に倒れる場合があります。
- 展示物の大きさによってはケースに収まらない物もありますので、必ず展示物のサイズを確認してください。

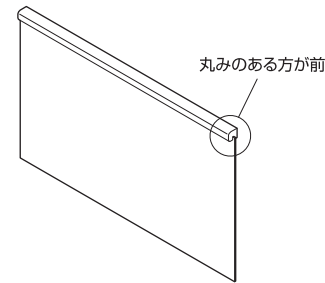
## 保管、破棄

- 製品を第三者に貸与したり譲渡したりする場合には、この取扱説明書を必ず添付し、取扱方法を十分に説明してください。
- 廃棄処分をする場合には、地域の分別方法に従って廃棄して下さい。

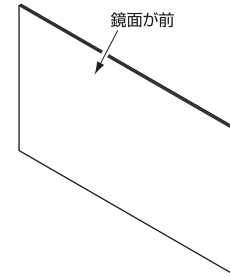
## 2. 部品の確認 組立てる前に、部品を確認して下さい。

### ● スライド扉

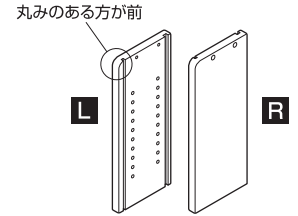
※組立ての際は保護シートをはがして下さい。



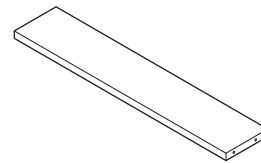
### ● 背面板



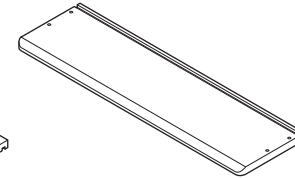
### ● 側面板 L.R



### ● 天面板

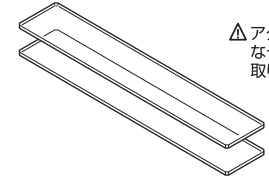


### ● 底面板



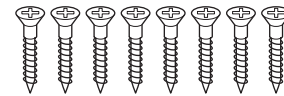
### ● 棚板 2枚

※組立ての際は保護シートをはがして下さい。

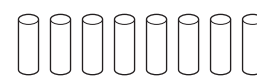


▲ アクリル板の角は鋭利になっています。取り扱いに御注意下さい。

### ● 木ネジ 8本



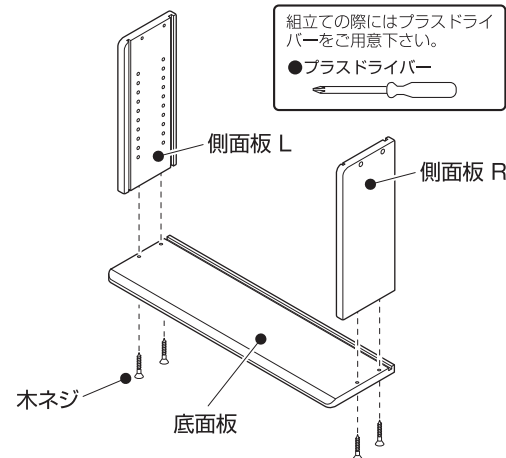
### ● 棚受けダボ 8本



## 3. 組立方法 組立ての際は、必ず手袋を着用して下さい。

### 1. 側面板を取り付ける。

・底面板と側面板を木ネジで取り付ける。



### 2. 背面板を取り付ける。

・背面板を側面板と底面板のスリットに差し込む。

