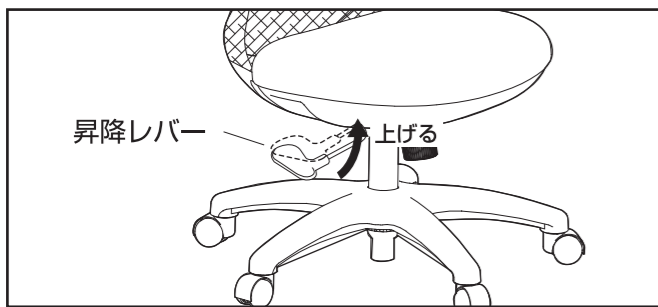
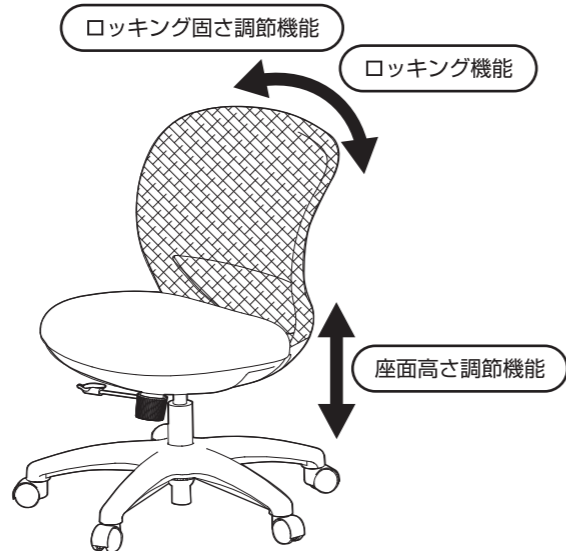


5.ご使用方法 ご使用前にお読み下さい。

本製品は、以下の機能を備えています。

- ① 座面高さ調節機能
- ② ロッキング機能
- ③ ロッキング固さ調節機能



① 座面高さ調節機能

高さ調節する時は、チェアに座って昇降レバーの操作をしてください。

- ・腰を浮かした状態で昇降レバーを上げると、座面が上昇します。
- ・座ったまま昇降レバーを上げると、座面が下降します。

② ロッキング機能

昇降レバーを外側に引き出せば、着座時に背にもたれ掛かることで背と座が連動して後方にロッキングします。

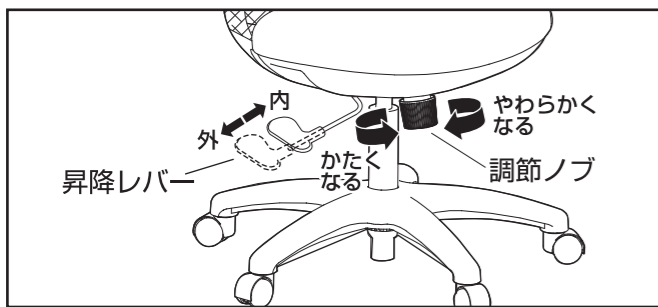
内側に押し込むとロッキング機構がロック(ロッキングしない)します。

※ロッキング機構をロック中はロッキングしないでください。

ロッキング機構が壊れてけがをする事があります。ロッキング機構をロックしても、ロッキング機構の構造上、完全に固定することが出来ないため、僅かにロッキングします。

③ ロッキング固さ調節機能

- ・調節ノブを右に回せばロッキングを固く出来ます。
- ・調節ノブを左に回せばロッキングを柔らかく出来ます。



6.仕様

品名・品番		ボリュームメッシュチェア・RZS-301
外形寸法 (mm)		幅：625、奥行：580、高さ：815～895
座面の高さ (mm)		425～505
材 質	脚	ナイロン
	背もたれ	ナイロン
	キャスター	ナイロン
	張地	ポリエステル
	クッション	ウレタンフォーム

商品に関するお問い合わせはこちら
<https://www.nakabayashi.co.jp/support/>

ナカバヤシ株式会社



MADE IN CHINA

取扱・組立説明書



品名
ボリュームメッシュチェア
 品番
RZS-301

このたびは、弊社製品をお買いあげいただきましてまことにありがとうございます。

ご使用前に

- この説明書は、製品をご使用いただく際に、あなたや周囲の方への危害や財産への損害を未然に防ぎ、誤った使い方や事故を防止するための注意事項を記載しています。安全にお使いいただくために必ずお守りください。本書は大切に保管し、必要な時にお読みください。
- ご使用前にこの説明書をよくお読みの上、正しく安全にお使いください。また、製品に付いております品質表示ラベルも併せてお読みください。
- 製品を第三者に貸与したり譲渡する場合には、この説明書を必ず添付し、取扱方法を十分に説明してください。

1.安全上の注意

ここに書かれた注意事項は、あなたや他の人への危害や損害を未然に防ぐためのものです。いずれも安全にお使いいただくための重要な内容ですから、必ずお守りください。

⚠ 警告 取り扱いを誤ると、死亡または重傷を負う可能性があります。

⚠ 注意 取り扱いを誤ると、軽傷を負うかまたは、物的損害が発生する可能性があります。

⚠ 警告

- 本来の用途（着座）以外には使用しないでください。
- ガスシリンダーは分解、注油しないでください。爆発してけがをする事があります。
- 焼却処分はしないでください。ガスシリンダーの高圧ガスが爆発したり、有毒ガスが発生することがあります。
- 可動部の隙間に手をいれないでください。けがをする事があります。

⚠ 注意

- 空席のままで座面の昇降レバーを操作しないでください。座面や背が急上昇してけがをする事があります。

- 滑りやすい床面で使わないでください。転倒してけがをすることがあります。
- 組立式ですのでネジ類はしっかり締め付けて組み立ててください。また、ご使用中にボルトやネジのゆるみによるガタツキが生じた時は必ず締め直してください。ボルトやネジが緩んだまま使用すると本体が壊れてけがをすることがあります。
- 幼児を一人で座らせないでください。転倒してけがをすることがあります。
- 異常を発見したまま使わないでください。本体が壊れてけがをすることがあります。
- 改造をしないでください。けがをすることがあります。

2.未永くご使用いただくためのご注意

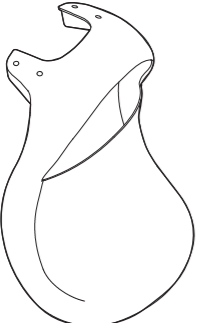
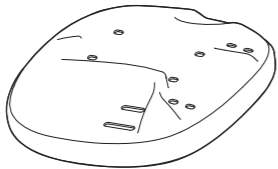
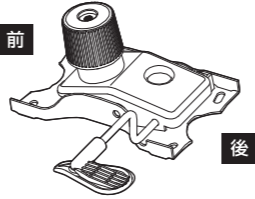
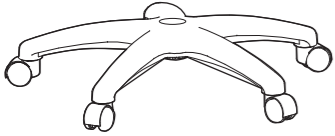



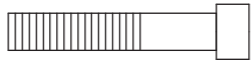

- この商品は室内または屋内用です。屋外での使用や水ぬれは、故障やサビ・変色の原因になります。
- 直射日光やストーブなどの熱が直接あたる場所や、湿気・乾燥の著しいところでの使用は避けてください。
- 可動部に注油しないでください。油がたれて床や衣類を汚す原因になります。
- ときどきボルトやネジのゆるみによるガタツキがないか点検し、ガタツキがある場合は締め直してください。
- 座の張地は手ではたくか、掃除機でほこりを吸い取って

ださい。それ以外は乾いた布または、軽く湿らせた布で汚れをふき取ってください。(スチール部はよく水分をふき取ってください。)シンナー、ベンジン、クレンザーなどは使わないでください。

- メッシュ生地は鋭利な物や突起物に引っかかりやすいため、衣服・カバン・アクセサリなどにご注意ください。
- 無理に押し込んだり、鋭いもので突いたりすると破れやたわみの原因になります。
- メッシュ生地の特性上、たるみや伸びが生じることがあります。これは製品特性であり不良ではありません。

3. 部品の確認

組立てる前に、部品を確認してください。

部品明細					
部品形状/名称	個数	部品形状/名称	個数	部品形状/名称	個数
 背もたれ	1	 座クッション	1	 座鉄板	1
 脚 (キャスター付き)	1	 ガスシリンダー	1	 六角レンチ	1
 ボルトA W ¹ / ₄ in×2in	4 ※予備 1本	 ボルトB W ⁵ / ₁₆ in×2in	4 ※予備 1本	 ワッシャ	8 ※予備 2枚

●ご用意ください

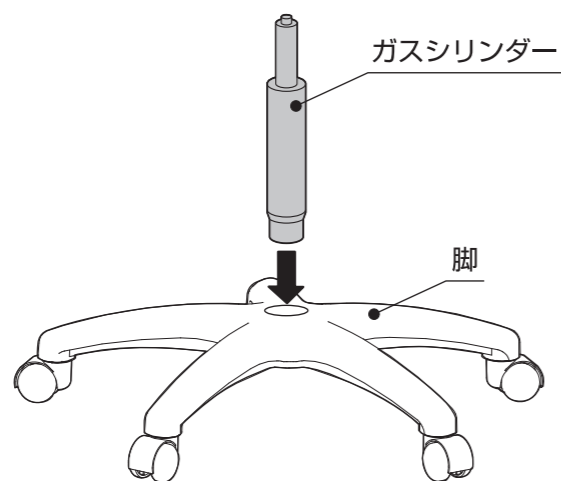
手袋

… スチール製部品がございますので、組み立ての際は必ず着用して下さい。

4. 組立方法

1. 脚部の組立て

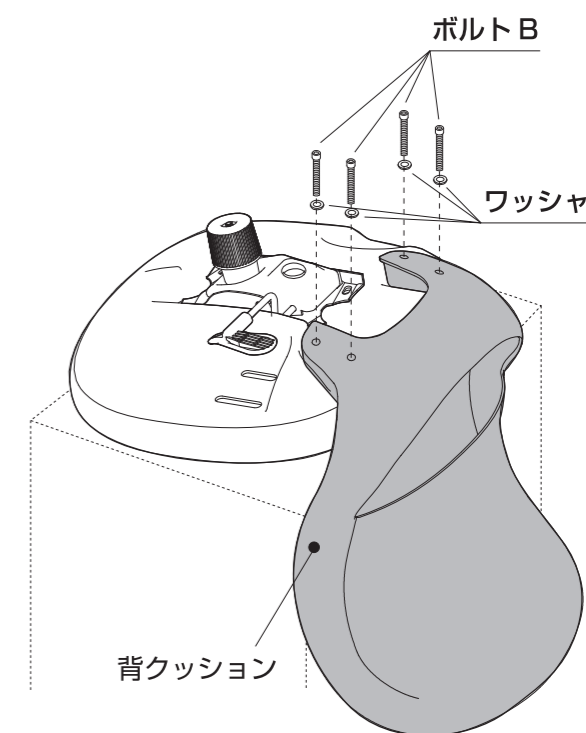
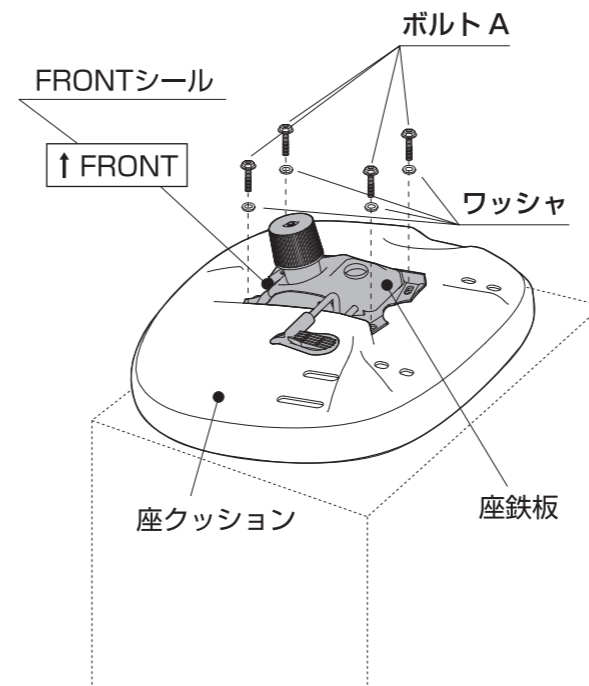
・脚の上部中央穴に、ガスシリンダーを差し込みます。



2. 座鉄板・背もたれの取付け

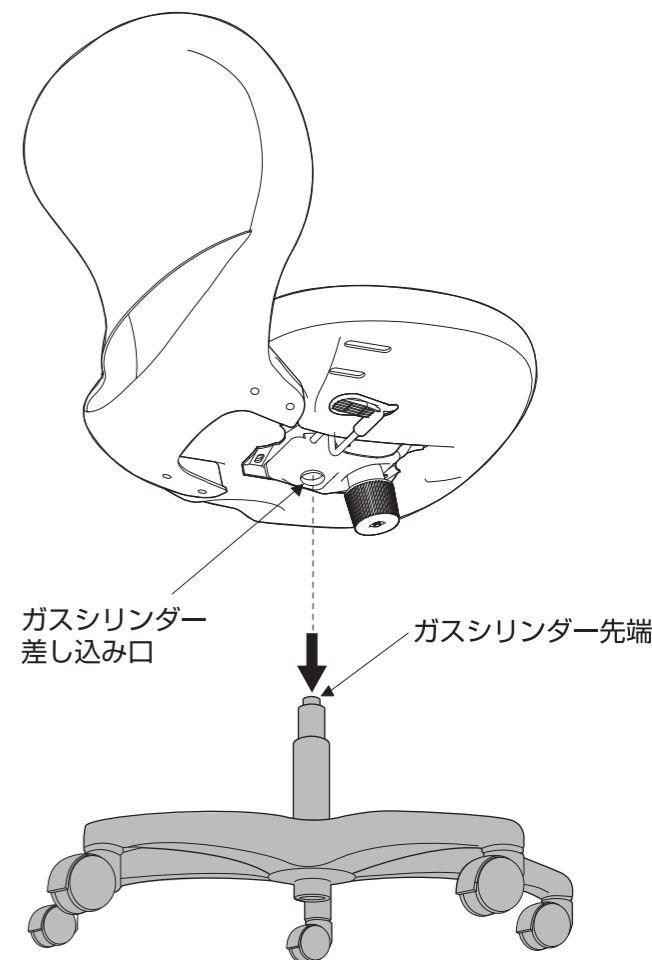
- ・座クッションを台など安定した所へ裏返しに置きます。
- ・座鉄板をボルトAとワッシャで仮締めします。
- ・背もたれをボルトBとワッシャで仮締めします。
- ・仮締めしたボルトを締め付けます。

※仮締めとは
部品の取付け位置を調整しながらボルトを
緩く締め付けた状態



3. 脚部の取付け

- ・ガスシリンダー差し込み口に、ガスシリンダーの先端を差し込みます。
- ・組上がったチェアに座って、体重をかけてガスシリンダーをしっかりと固定して下さい。
- ※体重をかけた瞬間に座面が少し下がる事がありますが、衝撃吸収の為に故障ではありません。



※確認して下さい

最後に組上がったチェアの各部をチェックして、ボルトの緩み等、異常がないか確認して下さい。