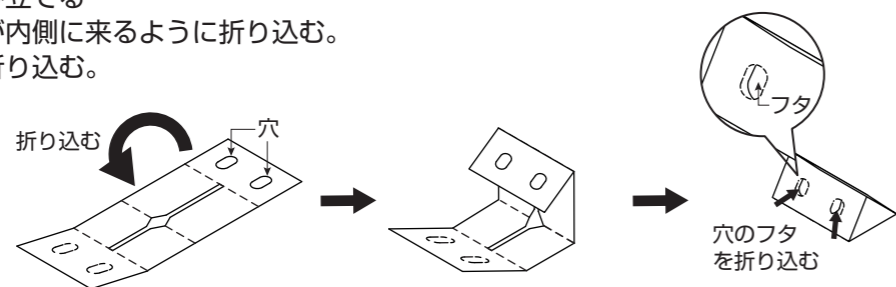
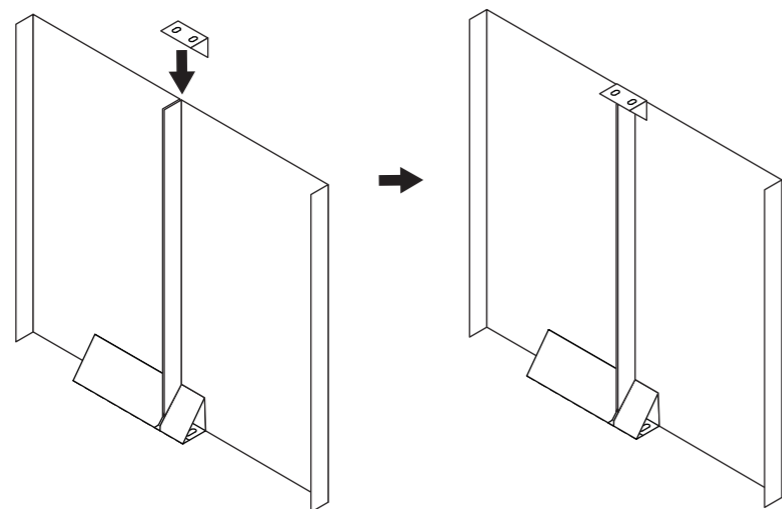


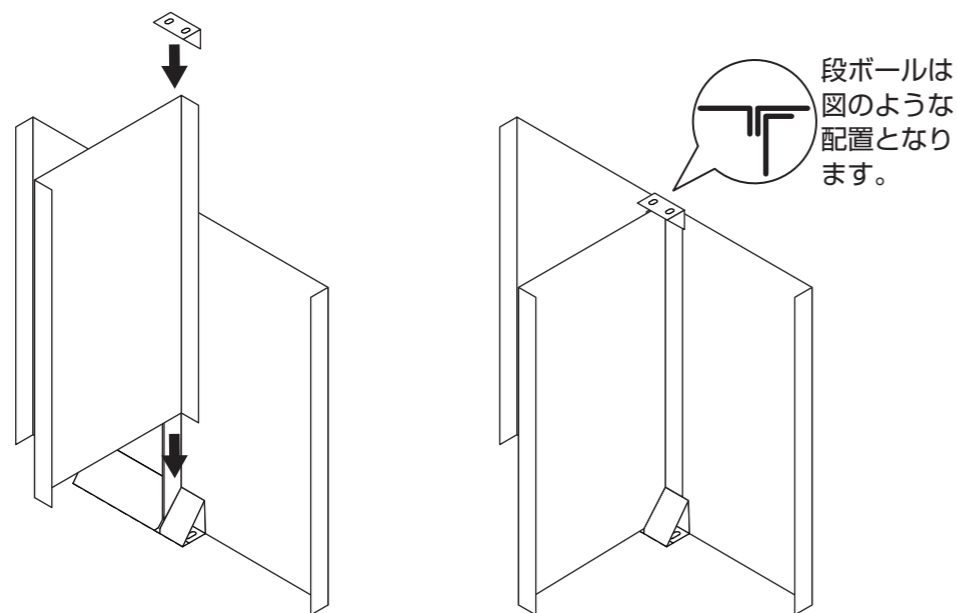
- ・上部クリップを組み立てる
- ・穴が空いている側が内側に来るように折り込む。
- ・穴のフタを内側に折り込む。



- ・上部クリップを取り付ける。



※T字連結も可能です。



4. 仕様

品名・品番	段ボールパーティション 9 枚セット・NDP-158009
外形寸法 (mm) ※横連結時	幅：7600、奥行き：210、高さ：1500
材質	段ボール

品名・品番	段ボールパーティション 12 枚セット・NDP-158012
外形寸法 (mm) ※横連結時	幅：10000、奥行き：210、高さ：1500
材質	段ボール

Nakabayashi

取扱・組立説明書

品名
段ボールパーティション
品番
NDP-158009、NDP-158012

このたびは、弊社製品をお買いあげいただきまして誠にありがとうございます。

ご使用前に

- この説明書は製品のご使用にあたり、あなたや他の人々への危害や財産への損害を未然に防ぐために注意していただきたい事項について説明したものです。安全にお使いいただくために必ずお守りください。
- ご使用前にこの説明書をよくお読みの上、正しく安全にお使いください。
- この説明書の表示内容は、誤った使い方や事故を防止するための注意事項を記載したものです。大切に保管し、必要な時にお読みください。
- 製品を第三者に貸与したり譲渡する場合には、この説明書を必ず添付し、取扱方法を十分に説明してください。

本製品は、各種災害の緊急時や避難所生活における一時的な簡易パーティションです。他の目的には使用しないで下さい。
又、盗難や破壊などの損害に対しては当社は責任を負いかねます。あらかじめご了承下さい。

1. 使用上のご注意

■ 使用環境・使用条件に関するご注意

- この製品は、室内または屋内仕様です。但し、屋外の場合でも乾いたコンクリートやアスファルト上で水気の無い場所でお使い頂くことは可能です。
- 直射日光や暖房機具の熱が直接あたる場所や、湿気・乾燥の著しい場所での使用は避けてください。変色、変形の原因となります。
- 使用及び保管環境によって、強度がわずかに変動することがありますのでご了承ください。

■ 設置・据え付けに関するご注意

- 製品を設置されるときは、水平な場所に置いてください。本体のゆがみや変形など、使用上の支障をきたす恐れがあります。

■ 使用方法に関するご注意

- 火気、水気のある場所での保管、使用は避けてください。
- 使用中に破損や変形が生じた場合は使用を中止してください。

■ 保守点検に関するご注意

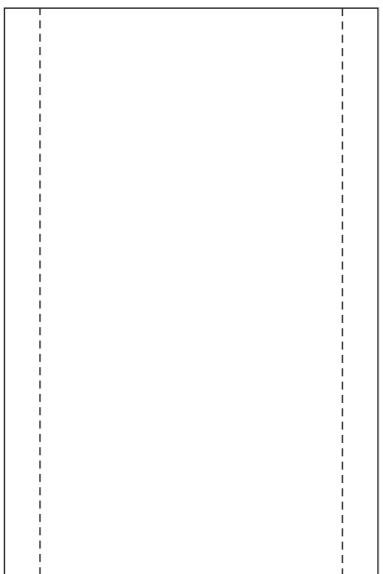
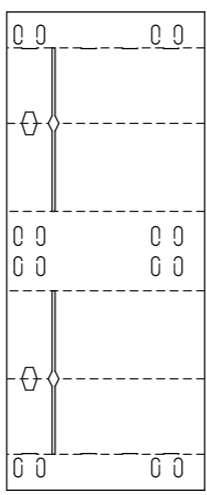
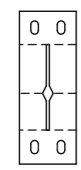
- お手入れの際には、柔らかい布でからぶきしてください。水拭きはしないでください。
- 製品の改造を行ったり、部品がはずれたまま使用しないでください。破損やけがをすることがあります。

■ 廃棄について


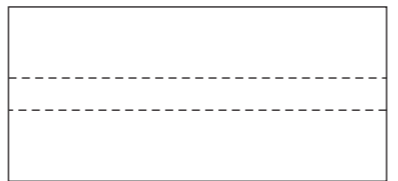
- 廃棄処分をする場合には、地域の分別方法に従って廃棄してください。

2. 部品の確認

※組立てる前に、部品を確認してください。

部品形状／名称	個数	部品形状／名称	個数
 <p>●パーティション本体</p>	NDP-158009 7 NDP-158012 10	 <p>●設置ベース</p>	NDP-158009 8 NDP-158012 11
部品形状／名称	個数		
 <p>●上部クリップ</p>	NDP-158009 8 NDP-158012 11		

本製品はパッケージ（製品が入っていた段ボール）もパーティションとして使用できます。

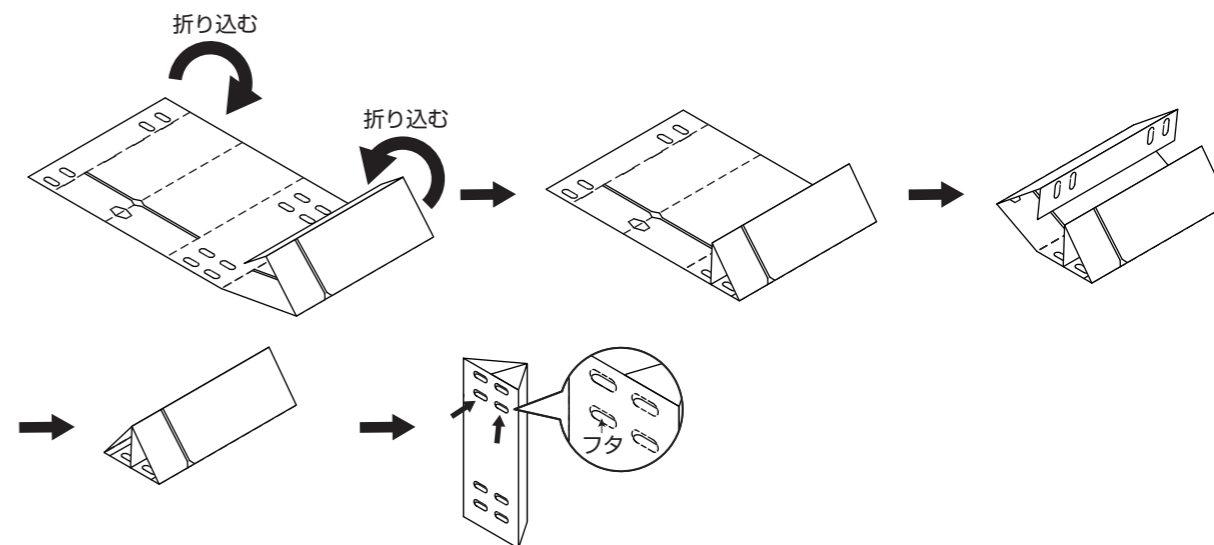
部品形状／名称	個数	部品形状／名称	個数
 <p>●外箱縦</p>	2	 <p>●外箱横 ※この部品は使用しません。</p>	2

3. 組立て方法

※段ボールの縁でけがをしないように手袋を着用して組立をおこなってください。

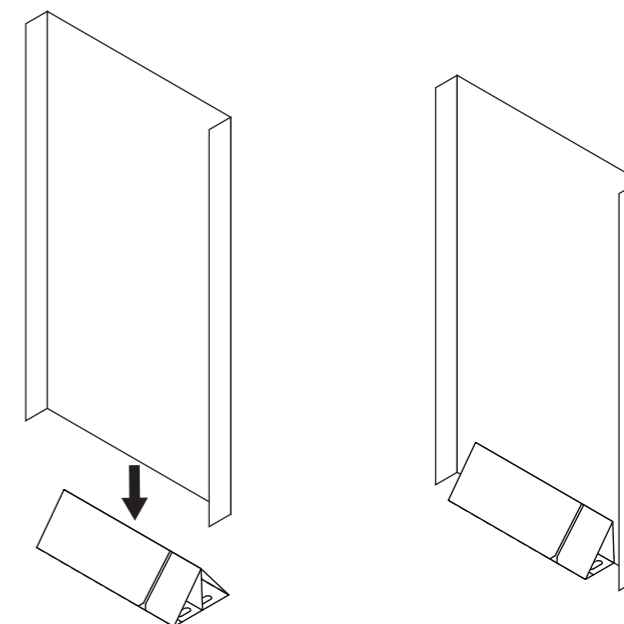
1. 設置ベースを組み立てる

- ・設置ベースを図のように内側に折り込む。
- ・穴のフタを内側に折り込む。

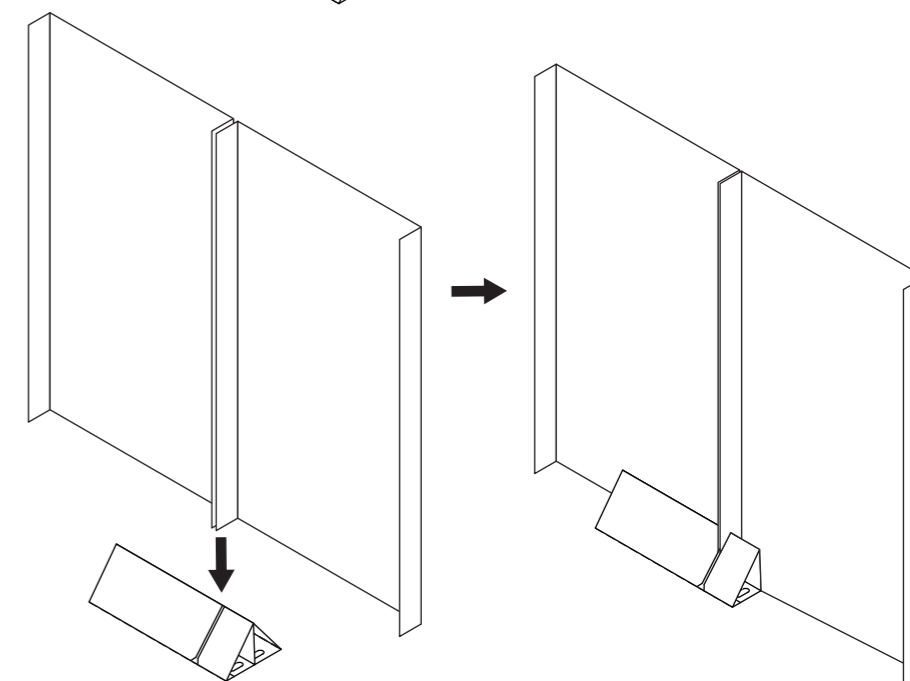


2. パーティションを組み立てる

- 単独使用の場合
 - ・設置ベースのスリット（段ボールの隙間）にパーティション本体を差し込む。



- 連結使用の場合
 - ・設置ベースにパーティション本体を差し込む。



5. 組立例

●NDP-158009 の場合

一人用ベッドスペース

9 枚連結

7.6m

外箱縦を使用
します。

1.5m

●NDP-158012 の場合

簡易オフィスルーム

12 枚連結

10m

外箱縦を使用
します。

1.5m

二人用ベッドスペース

