

サイドワゴン

取扱・組立説明書

品番
PW-101/201

- この説明書は製品のご使用にあたり、注意していただきたい事項について説明したものです。ご使用前にこの説明書をよくお読みのうえ、正しく安全にお使い下さい。また、製品本体の表示ラベルも併せてお読み下さい。このラベルは誤った使い方や事故を防止するためのものですから、絶対にはがさないで下さい。
- この説明書は大切に保管し、必要なときにお読み下さい。

1.組立てる前に

△ 部品の角や端部にご注意下さい。手袋をはめて頂くとより安全に作業できます。

△ 組立作業は2人以上で行いますと、短時間で容易に組み立てることができます。また、組み立て中の転倒など事故防止にもなります。

2.安全上の注意

■ 使用環境・使用条件に関するご注意

- この製品は、室内または屋内用です。屋外や水のかかる所などでは使用しないでください。サビや故障、変色の原因となります。
- 直射日光や暖房機具の熱が直接あたる場所や、湿気・乾燥の著しい場所での使用は避けてください。サビや変色、変形の原因となります。

■ 設置・据え付けに関するご注意

- 製品を設置されるときは、水平な場所に置いてください。また、アジャスターなどが付いている場合には、製品本体が水平を保つよう調整してください。水平が保たれないまま設置されますと、本体のゆがみや可動部の動作不良など、使用上の支障をきたす恐れがあります。
- ロック式キャスターを使用した製品の場合には、必ずロックして使用してください。不意に動いてけがをする恐れがあります。
- △ お客様組立商品の場合には、組立説明書の指示に従い、ボルトやネジにゆるみがないよう十分に締めつけてください。破損や変形によりけがの原因となることがあります。

■ 用途以外の使用に関するご注意

- △ 天板、引出し、本体の上に乗ったり、腰掛けたりしないでください。転倒や破損によってけがをする恐れがあります。
- △ キャスター付きの商品を台車や運搬車代わりに使用しないでください。転倒や破損によってけがをする恐れがあります。

■ 使用方法に関するご注意

- △ 天板や引き出しには、耐荷重以上に収納しないでください。変形や破損により機能に支障をきたしたり、落下によりけがをすることがあります。
- △ 天板や引き出しの収納は均等に行ってください。表示の耐荷重は均等耐荷重ですので、収納物が片寄ると耐荷重以内でも引き出しが変形し、収納物が落下したり製品が転倒したりすることがあります。
- △ 引き出しを引き出した状態で上から押さえたり、重いものを乗せないでください。破損や落下、転倒によりけがをする恐れがあります。
- △ 可動部のすき間に手や指を入れないでください。手や指をはさんでけがをすることがあります。
- △ 引き出しは引きすぎないようにしてください。引きすぎると本体から抜けて落下し、けがをすることがあります。

■ 保守点検に関するご注意

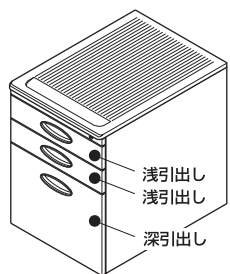
- お手入れの際には、柔らかい布でからぶきしてください。汚れがひどい場合には、うすめた中性洗剤を含ませた布でかるく拭いて汚れを落とし、その後洗剤が残らないよう水拭きおよびからぶきをしてください。ベンジン、シンナー、クレンザーなどは使用しないでください。
- ボルトやネジのゆるみによるガタツキが生じたときは、早めに締めなおしてください。ゆるんだまま使用すると、
- △ 本体の変形や破損、転倒などでけがをすることがあります。
- 製品の分解や改造を行ったり、部品がはずれたまま使用しないでください。破損やけがをすることがあります。

■ 保管、破棄

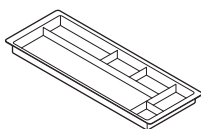
- 製品を第三者に貸与したり譲渡したりする場合には、この取扱説明書を必ず添付し、取扱方法を十分に説明してください。
- 廃棄処分をする場合には、弊社にご相談いただくか、廃棄物処理の専門業者におまかせ下さい。

3. 部品の確認 組立てる前に、部品を確認して下さい。

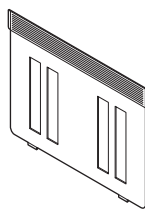
●本体(PW-101) 1個



●ペントレー 1個



●仕切板 1枚



●鍵 2個



●ネジ 6本



●プレート付きキャスター (ストッパー付き) 2個



●プレート付きキャスター (ストッパー無し) 2個



●転倒防止キャスター 1個



●補強プレート 1個

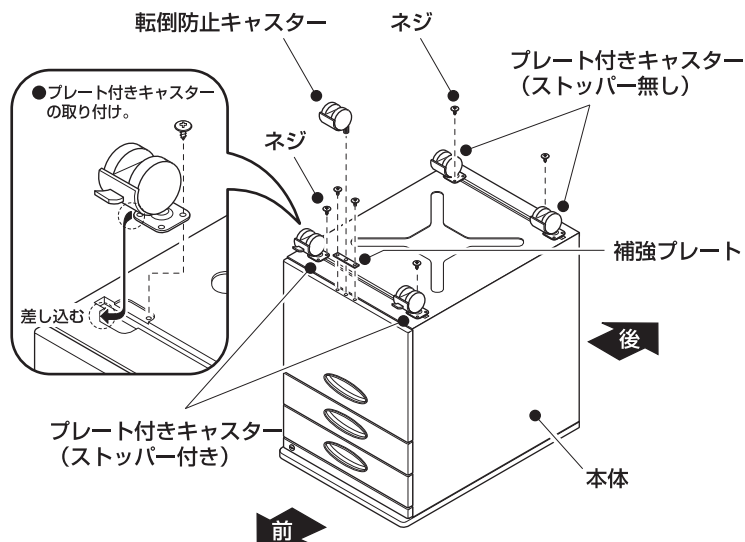


4. 組立方法 組立ての際は、必ず手袋を着用して下さい。

組立説明図はPW-101です。PW-201も同様の組立方法です。

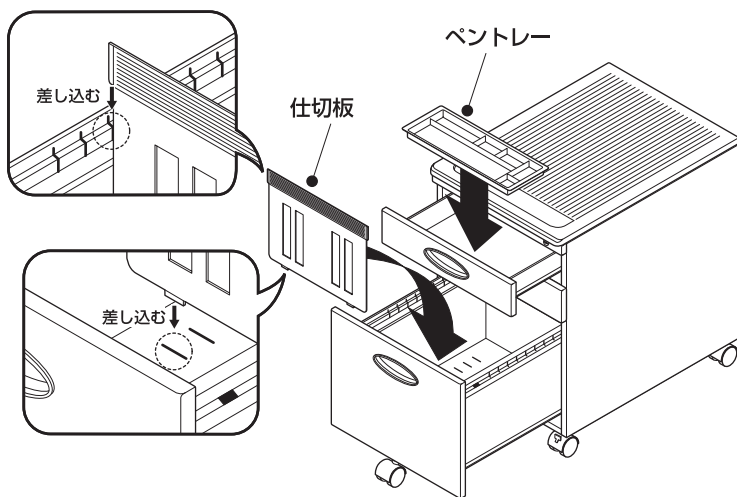
キャスターを取付ける。

●本体を逆さまにして、プレート付きキャスター（ストッパー付き）を前側に、プレート付きキャスター（ストッパー無し）を後側に、転倒防止キャスターと補強プレートを深引出しに取付ける。



ペントレー、仕切板を取付ける。

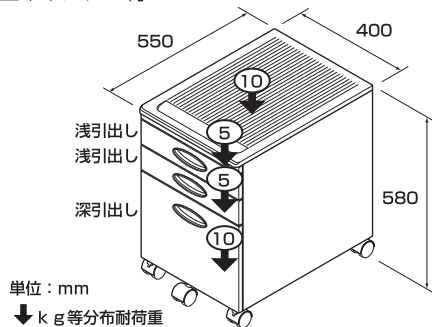
●お好みに応じてペントレーや仕切板を取付ける事ができます。



5. 主な寸法と仕様

サイドワゴン/3段タイプ PW-101

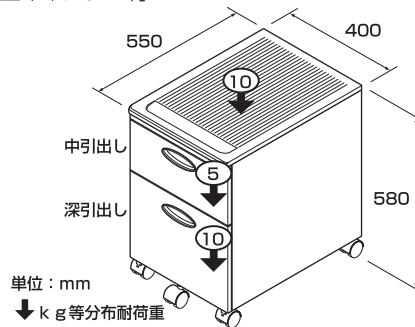
- 本体寸法：W400×D550×H580mm
- 材質：天板・取手/スチロール
本体・引出し/スチール メラミン焼付塗装
- キャスター付 ●転倒防止キャスター付
- カギ付



単位：mm
↓ k g 等分布耐荷重

サイドワゴン/2段タイプ PW-201

- 本体寸法：W400×D550×H580mm
- 材質：天板・取手/スチロール
本体・引出し/スチール メラミン焼付塗装
- キャスター付 ●転倒防止キャスター付
- カギ付



単位：mm
↓ k g 等分布耐荷重

●この商品に関するご意見、ご質問については下記へお寄せ下さい。

ナカバヤシ株式会社

〒536-0005 大阪市城東区中央2丁目1番23号

お問い合わせは ☎0120-166779

ナカバヤシホームページは下記のアドレスでご覧になれます。

<http://www.nakabayashi.co.jp/>

MADE IN TAIWAN