

SYSTEM  
**OA**  
DESK

Nakabayashi

このたびは、弊社製品をお買いあげいただきましてまことにありがとうございます。

トレユニット

# 取扱・組立説明書

品番  
PH-4/6/8

- この説明書は製品のご使用にあたり、注意していただきたい事項について説明したものです。ご使用前にこの説明書をよくお読みのうえ、正しく安全にお使い下さい。また、製品本体の表示ラベルも併せてお読み下さい。このラベルは誤った使い方や事故を防止するためのものですから、絶対にはがさないで下さい。
- この説明書は大切に保管し、必要なときにお読み下さい。

## 1. 組立てる前に

△組立作業は2人以上で行いますと、短時間で容易に組み立てることができます。また、組み立て中の転倒など事故防止にもなります。

△部品の角や端部にご注意下さい。手袋をはめて頂くとより安全に作業できます。

## 2. 安全上の注意

### ■ 使用環境・使用条件に関するご注意

- この製品は、室内または屋内用です。屋外や水のかかる所などでは使用しないでください。サビや故障、変色の原因となります。
- 直射日光や暖房機具の熱が直接あたる場所や、湿気・乾燥の著しい場所での使用は避けてください。サビや変色、変形の原因となります。

### ■ 取付けに関するご注意

- デスクにトレユニットを取付けるときは、デスクを水平な場所に置いてください。また、アジャスターなどが付いている場合には、デスク本体が水平を保つよう調整してください。水平が保たれないまま取付けされると、本体のゆがみや可動部の動作不良など、使用上の支障をきたす恐れがあります。
- △組立説明書の指示に従い、ボルトやネジにゆるみがないよう十分に締めつけてください。破損や変形によりけがの原因となることがあります。

### ■ 用途以外の使用に関するご注意

△トレの上に乗ったり、腰掛けたりしないでください。転倒や破損によってけがをする恐れがあります。

### ■ 使用方法に関するご注意

- △トレには、耐荷重以上に収納しないでください。変形や破損により機能に支障をきたしたり、落下によりけがをすることがあります。
- △トレの収納は均等に行ってください。表示の耐荷重は均等耐荷重ですので、収納物が片寄ると耐荷重以内でもトレーやフレームが変形し、収納物が落下したり製品が転倒したりすることがあります。

### ■ 保守点検に関するご注意

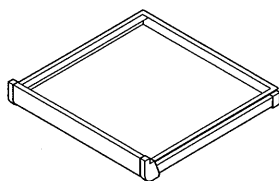
- お手入れの際には、柔らかい布でからぶきしてください。汚れがひどい場合には、うすめた中性洗剤を含ませた布でかるく拭いて汚れを落とし、その後洗剤が残らないよう水拭きおよびからぶきをしてください。ベンジン、シンナー、クレンザーなどは使用しないでください。
- △ボルトやネジのゆるみによるガタツキが生じたときは、早めに締めなおしてください。ゆるんだまま使用すると、本体の変形や破損、転倒などでけがをすることがあります。
- 製品の分解や改造を行ったり、部品がはずれたまま使用しないでください。破損やけがをすることがあります。

### ■ 保管、破棄

- 製品を第三者に貸与したり譲渡したりする場合には、この取扱説明書を必ず添付し、取扱方法を十分に説明してください。
- 廃棄処分をする場合には、弊社にご相談いただくか、廃棄物処理の専門業者におまかせ下さい。

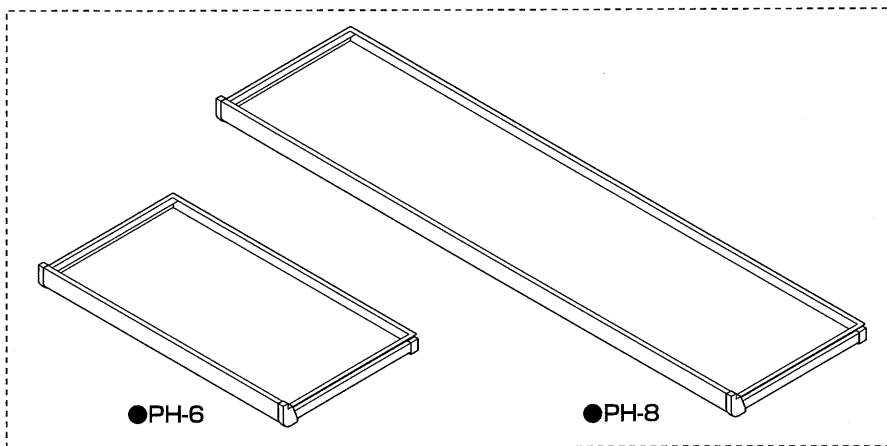
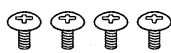
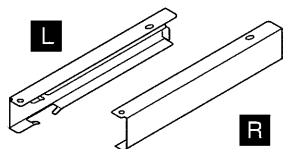
### 3. 部品の確認 組立てる前に、部品を確認して下さい。

●トレイ(PH-4) 1個



●ステー L,R 各1個

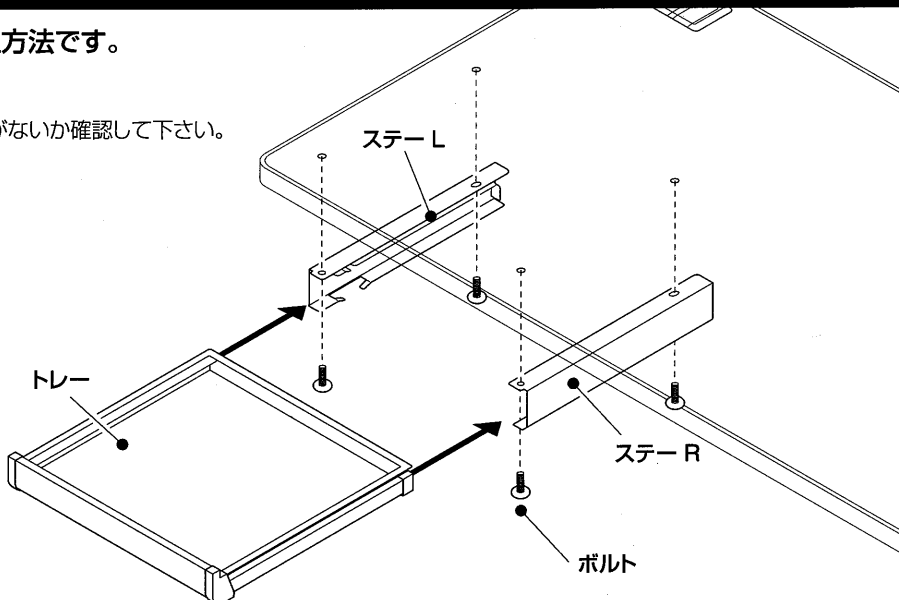
●ボルト 4本



### 4. 組立方法 組立ての際は、必ず手袋を着用して下さい。

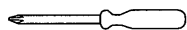
組立説明図はPH-4です。PH-6/8も同様の組立方法です。

- ・ステーをデスク本体の天板裏にボルトで締め付けます。
- ・トレイを差し込みます。
- ・トレイユニットの各部をチェックして、ボルトの緩みなど異常がないか確認して下さい。



組立ての際にはプラスドライバー  
をご用意下さい。

●プラスドライバー

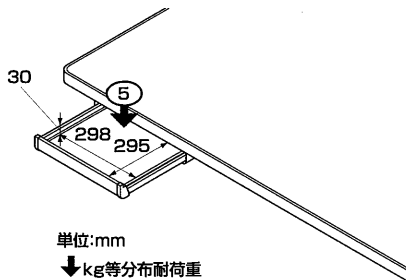


### 5. 主な寸法と仕様

トレイユニット(小)

PH-4

- トレイ内寸:W298×D295×H30mm
- 材質:スチール/メラミン焼付塗装
- 対応デスク品番  
PSX-66/67/68  
-86/87/88  
-106/107/108  
-126/127/128  
-146/147/148  
-166/167/168  
-186/187/188

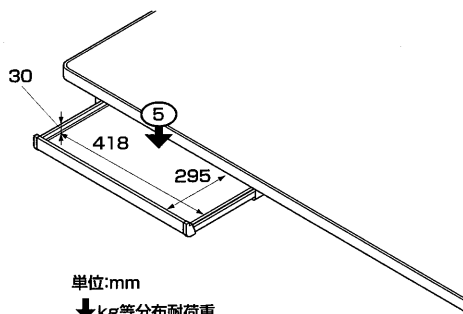


単位:mm  
↓kg等分布耐荷重

トレイユニット(中)

PH-6

- トレイ内寸:W418×D295×H30mm
- 材質:スチール/メラミン焼付塗装
- 対応デスク品番  
PSX-86/87/88  
-126/127/128  
-146/147/148  
-166/167/168  
-186/187/188

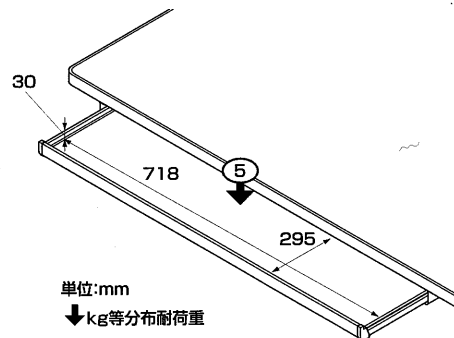


単位:mm  
↓kg等分布耐荷重

トレイユニット(大)

PH-8

- トレイ内寸:W718×D295×H30mm
- 材質:スチール/メラミン焼付塗装
- 対応デスク品番  
PSX-106/107/108  
-126/127/128  
-146/147/148  
-166/167/168  
-186/187/188



単位:mm  
↓kg等分布耐荷重

●この商品に関するご意見、ご質問については下記へお寄せ下さい。

**ナカバヤシ株式会社**

〒536-0005 大阪市城東区中央2丁目1番23号

お問い合わせは ☎0120-166779

ナカバヤシホームページは下記のアドレスでご覧になれます。

<http://www.nakabayashi.co.jp/>

MADE IN JAPAN