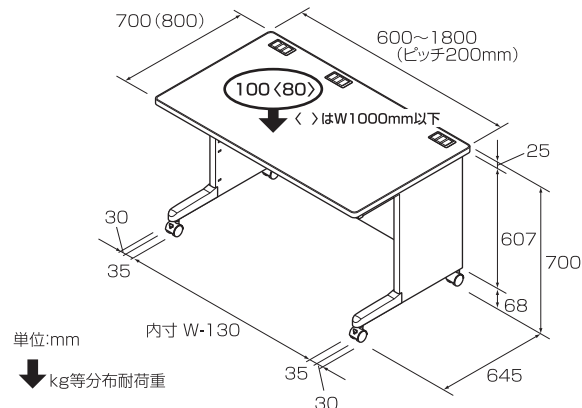


## 5.主な寸法と仕様



### システムOAデスク 奥行き700/800mmシリーズ PSX-67/87/107/127/147/167/187 -68/88/108/128/148/168/188

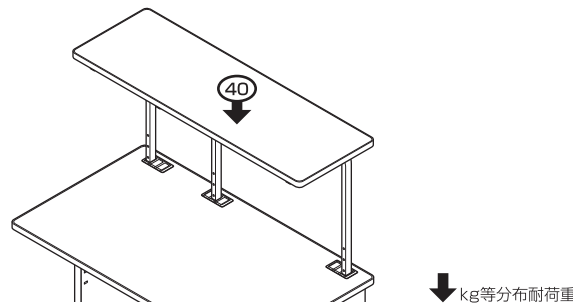
- 本体寸法:PSX-67, 68/W600×D700 (800)×H700mm  
PSX-87, 88/W800×D700 (800)×H700mm  
PSX-107, 108/W1000×D700 (800)×H700mm  
PSX-127, 128/W1200×D700 (800)×H700mm  
PSX-147, 148/W1400×D700 (800)×H700mm  
PSX-167, 168/W1600×D700 (800)×H700mm  
PSX-187, 188/W1800×D700 (800)×H700mm
- 材質:天板/木製メラミン化粧板  
脚パネル・間口パネル/スチール メラミン焼付塗装
- ロック式キャスター付

## 6.オプション (別売り)

デスク上のスペースを有効に活用できます。高さは5段階に調節可能です。  
オーバートップデスク

PST-64/84/104/124/144/164/184

- 材質:天板/木製メラミン化粧板  
フレーム/スチール メラミン焼付塗装
- 有効高さ内寸:400・450・500・550・600mm



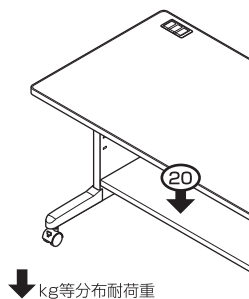
天板下のスペースに書類や周辺機器などを収納できます。

収納する物に合わせて、奥行きは290・400mmの2種類から選べます。高さは5段階に調節可能です。

棚板 (奥行き290mm)

PS-62/82/102/122/142/162/182

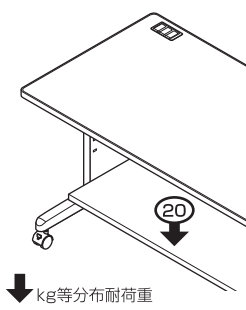
- 材質:スチール メラミン焼付塗装
- 棚板フック4個付



棚板 (奥行き400mm)

PS-64/84/104/124/144/164/184

- 材質:スチール メラミン焼付塗装
- 棚板フック4個付

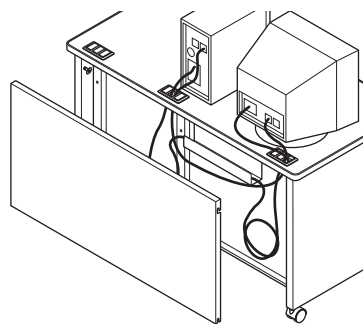


デスク背面の配線コードをすっきりと隠す事ができます。  
取り付け簡単な引っ掛け式。

バックパネル

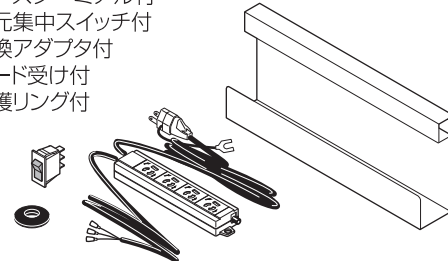
PB-6/8/10/12/14/16/18

- 材質:スチール メラミン焼付塗装



OAタップ  
YD-002

- 定格:AC125V・15A・1500W
- アースターミナル付
- 手元集中スイッチ付
- 変換アダプタ付
- コード受け付
- 保護リング付



●この商品に関するご意見、ご質問については下記へお寄せ下さい。

**ナカバヤシ株式会社**

〒536-0005 大阪市城東区中央2丁目1番23号

お問い合わせは ☎0120-166779

ナカバヤシホームページは下記のアドレスでご覧になれます。  
<http://www.nakabayashi.co.jp/>

MADE IN JAPAN

SYSTEM  
**OA  
DESK**

Nakabayashi

システムOAデスク

## 取扱・組立説明書

品番

PSX-67/87/107/127/147/167/187  
-68/88/108/128/148/168/188

このたびは、弊社製品をお買いあげいただきましてまことにありがとうございます。

- この説明書は製品のご使用にあたり、注意していただきたい事項について説明したものです。ご使用前にこの説明書をよくお読みのうえ、正しく安全にお使い下さい。また、製品本体の表示ラベルも併せてお読み下さい。このラベルは誤った使い方や事故を防止するためのものですから、絶対にはがさないで下さい。
- この説明書は大切に保管し、必要なときにお読み下さい。

## 1.組立てる前に

△組立作業は2人以上で行いますと、短時間で容易に組み立てることができます。また、組み立て中の転倒など事故防止にもなります。

△部品の角や端部にご注意下さい。手袋をはめて頂くとより安全に作業できます。

## 2.安全上の注意

### ■使用環境・使用条件に関するご注意

- この製品は、室内または屋内用です。屋外や水のかかる所などでは使用しないでください。サビや故障、変色の原因となります。
- 直射日光や暖房機具の熱が直接あたる場所や、湿気・乾燥の著しい場所での使用は避けてください。サビや変色、変形の原因となります。

### ■設置・据え付けに関するご注意

- 製品を設置される時は、水平な場所に置いてください。また、アジャスターなどが付いている場合には、製品本体が水平を保つよう調整してください。水平が保たれないまま設置されると、本体のゆがみや可動部の動作不良など、使用上の支障をきたす恐れがあります。
- ロック式キャスターを使用した製品の場合には、必ずロックして使用してください。不意に動いてけがをする恐れがあります。
- △お客様組立商品の場合には、組立説明書の指示に従い、ボルトやネジにゆるみがないよう十分に締めつけてください。破損や変形によりけがの原因となることがあります。

### ■用途以外の使用に関するご注意

- △天板、棚板、本体の上に乗ったり、腰掛けたりしないでください。転倒や破損によってけがをする恐れがあります。
- △キャスター付きの商品を台車や運搬車代わりに使用しないでください。転倒や破損によってけがをする恐れがあります。

### ■使用方法に関するご注意

- △天板、棚板や引き出しには、耐荷重以上に収納しないでください。変形や破損により機能に支障をきたしたり、落下によりけがをすることがあります。
- △天板、棚板や引き出しの収納は均等に行ってください。表示の耐荷重は均等耐荷重ですので、収納物が片寄ると耐荷重以内でも棚板や引き出しが変形し、収納物が落下したり製品が転倒したりすることがあります。
- △引き出しを引き出した状態で上から押さえたり、重いものに乗せないでください。破損や落下、転倒によりけがをする恐れがあります。
- △可動部のすき間に手や指を入れないでください。手や指をはさんでけがをすることがあります。引き出しは引きすぎないようにしてください。引きすぎると本体から抜けて落下し、けがをすることがあります。
- △コンセント部は4個口コンセント合計で1500Wまでとして下さい。またコードの電源は部屋のコンセント口から直接とって下さい。

### ■保守点検に関するご注意

- お手入れの際には、柔らかい布でからぶきしてください。汚れがひどい場合には、うすめた中性洗剤を含ませた布で軽く拭いて汚れを落とし、その後洗剤が残らないよう水拭きおよびからぶきをしてください。ベンジン、シンナー、クレンザーなどは使用しないでください。
- △ボルトやネジのゆるみによるガタツキが生じたときは、早めに締めなおしてください。ゆるんだまま使用すると、本体の変形や破損、転倒などでけがをすることがあります。
- 製品の分解や改造を行ったり、部品がはずれたままで使用しないでください。破損やけがをすることがあります。

### ■保管、破棄

- 製品を第三者に貸与したり譲渡したりする場合には、この取扱説明書を必ず添付し、取扱方法を十分に説明してください。
- 廃棄処分をする場合には、弊社にご相談いただくか、廃棄物処理の専門業者におまかせ下さい。

### 3. 部品の確認

組立てる前に、部品を確認して下さい。

本製品はA、B、C梱包に分かれています。

**A梱包**

- 天板 1枚
- 天板穴カバー

※天板穴カバーはワイド寸法1000mm以下で2個、1200mm以上で3個取り付けられています。

**B梱包**

- 脚パネル 右左各1枚
- キャスターセット
  - ※ストッパー付き2個
  - ストッパー無し2個
- キャップ 2個
- スパナ 1個

**C梱包**

- 間口パネル 1枚
- ボルト小 (M6×15) 10本

※W (ワイド) 1200mm以上のみの追加部品  
PSX-67/87/107、PSX-68/88/108には付属しておりません。

- 補強パーツ (A) (B) 各1個
- ボルト小 (M6×15) 1本
  - ※W1200mm以上の場合、ボルト小 (M6×15) は合計11本となります。
- ボルト中 (M6×25) 2本
- ボルト大 (M6×55) 2本
  - 注) W1600mm以上の場合、ボルト大 (M6×55) は合計3本となります。

### 4. 組立方法

組立ての際は、必ず手袋を着用して下さい。

組立説明図はPSX-127です。  
PSX-67/87/107/147/167/187、PSX-68/88/108/128/148/168/188も同様の組立方法です。  
但し、PSX-67/87/107、PSX-68/88/108に補強パーツ (A) (B) の取り付けはありません。

#### 1. 脚パネルを組立てる。

- キャップを脚パネルの図の位置に取り付けます。
- ボルト小 (M6×15) を脚パネルの図の位置に仮締めします。(上下2ヶ所、計4ヶ所) ※この時、5mm程度のスキ間を空けて取り付けして下さい。
- 脚パネルにキャスターをスパナで締め付けます。

5mm程度のスキ間を空けて取り付けます。(仮締め)  
※後に間口パネルを取り付けてから、最後まで締め付けます。

脚パネル左

脚パネル右

キャップ

ボルト小 (M6×15)

キャスター (ストッパー無し)

キャスター (ストッパー付き)

組立ての際にはプラスドライバーをご用意下さい。

●プラスドライバー

#### 2. 間口パネルを取り付ける。

- 間口パネルの取付穴に1で仮締めしたボルトに引っ掛け、その後ボルトを強く締め付けます。
- ※間口パネルの前後左右に注意して下さい。
- 間口パネルに補強パーツ (A) をボルト中 (M6×25) で取り付けます。
- ※補強パーツ (A) の取り付けはW (ワイド) 1200mm以上のみとなります。

脚パネル左

脚パネル右

間口パネル (たいらな面が前)

補強パーツ (A)

ボルト中 (M6×25)

たいらな面

取付穴

上

下

間口パネルの取り付け穴にボルトを引っかけます。

間口パネルを引っかけた後、ボルトを締め付けます。

#### 3. 天板を取り付ける。

- 補強パーツ (B) を脚パネルの切りカギ部分に差し込みます。
- D (奥行き) 700mmは切りカギ (1) に、D (奥行き) 800mmは切りカギ (2) に取り付けして下さい。
- ※補強パーツ (B) の取り付けはW (ワイド) 1200mm以上のみとなります。
- 天板をボルト小 (M6×15)、ボルト大 (M6×55) で仮締めし、その後、強く締め付けます。
- ※ボルト大 (M6×55) の取り付けはW (ワイド) 1200、1400mmが2本、W (ワイド) 1600、1800mmが3本となります。

天板

ボルト大 (M6×55)

ボルト小 (M6×15)

ボルト小 (M6×15)

補強パーツ (B)

切りカギ (1)

切りカギ (2)

ボルト小 (M6×15)

ボルト小 (M6×15)

ボルト小 (M6×15)

ボルト小 (M6×15)

※ボルト大 (M6×55) の取り付けはW (ワイド) 1200、1400mmが2本、W (ワイド) 1600、1800mmが3本となります。

※補強パーツ (B) の取付はW (ワイド) 1200mm以上のみとなります。

#### 4. 完成。

- 組み上がったデスクの各部をチェックして、ボルトの緩みなど異常がないか確認して下さい。

