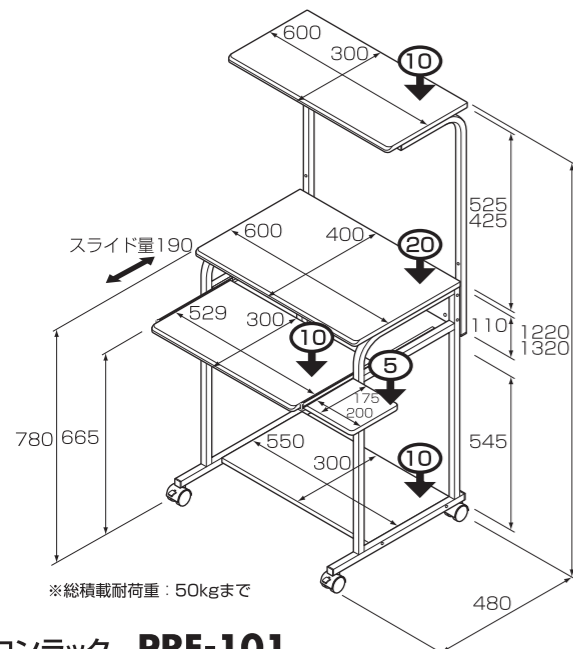


## 5.主な寸法と仕様



### パソコンラック PRE-101

- 外形寸法 W600×D480×H1220~1320mm
- 甲板の表面材質  
メインテーブル・上棚・下棚・スライドテーブル・マウステーブル・間口パネル  
／合成樹脂化粧繊維板（塩化ビニル樹脂）
- 表面加工 フレーム/粉体焼付塗装
- 材質 ・メインテーブル・上棚・下棚・スライドテーブル・マウステーブル・間口  
パネル/MDF  
・フレーム/スチール

単位:mm



kg等分布耐荷重

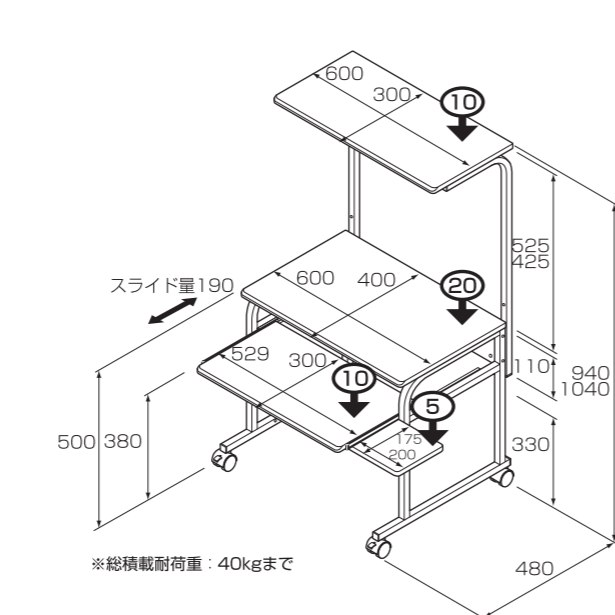
●この商品に関するご意見、ご質問については下記へお寄せ下さい。

**ナカバヤシ株式会社**

〒536-0005 大阪市城東区中央2丁目1番23号

お問い合わせは ☎0120-166779

ナカバヤシホームページは下記のアドレスでご覧になれます。  
<http://www.nakabayashi.co.jp/>



### パソコンラック PRE-102

- 外形寸法 W600×D480×H940・1040mm
- 甲板の表面材質  
メインテーブル・上棚・スライドテーブル・マウステーブル・間口パネル  
／合成樹脂化粧繊維板（塩化ビニル樹脂）
- 表面加工 フレーム/粉体焼付塗装
- 材質 ・メインテーブル・上棚・スライドテーブル・マウステーブル・間口  
パネル/MDF  
・フレーム/スチール

Nakabayashi

## パソコンラック 取扱・組立説明書

品番

PRE-101・102

### 1.組立てる前に

△組立作業は2人以上で行いますと、短時間で容易に組み立てることができます。また、組み立て中の転倒など事故防止にもなります。

△部品の角や端部にご注意下さい。手袋をはめて頂くとより安全に作業できます。

### 2.安全上の注意

#### ■使用環境・使用条件に関するご注意

- この製品は、室内または屋内用です。屋外や水のかかる所などでは使用しないでください。サビや故障、変色の原因となります。
- 直射日光や暖房機具の熱が直接あたる場所や、湿気・乾燥の著しい場所での使用は避けてください。サビや変色、変形の原因となります。

#### ■設置・据え付けに関するご注意

- 製品を設置される時は、水平な場所に置いてください。また、アジャスターなどが付いている場合には、製品本体が水平を保つよう調整してください。水平が保たれないまま設置されますと、本体のゆがみや可動部の動作不良など、使用上の支障をきたす恐れがあります。
- ロック式キャスターを使用した製品の場合には、必ずロックして使用してください。不意に動いてけがをする恐れがあります。
- △お客様組立商品の場合には、組立説明書の指示に従い、**ボルトやネジにゆるみがないよう十分に締めつけてください**。破損や変形によりけがの原因となることがあります。

#### ■用途以外の使用に関するご注意

- △**メインテーブル、棚板、本体の上に乗ったり、腰掛けたりしないでください**。転倒や破損によってけがをする恐れがあります。
- △**キャスター付きの商品を台車や運搬車代わりに使用しないでください**。転倒や破損によってけがをする恐れがあります。
- 製品を移動する際は、積載物を必ずおろしてください**。本体の変形や破損、転倒などにより積載物が落下し、破損することがあります。

#### ■使用方法に関するご注意

- △**メインテーブル、棚板やスライドテーブルには、耐荷重以上に収納しないでください**。変形や破損により機能に支障をきたしたり、落下によりけがをすることがあります。
- △**メインテーブル、棚板やスライドテーブルの収納は均等に行ってください**。表示の耐荷重は均等耐荷重ですので、収納物が片寄ると耐荷重以内でも棚板などが変形し、収納物が落下したり製品が転倒したりすることがあります。
- △**スライドテーブルを引き出した状態で上から押さえたり、重いものを乗せないでください**。破損や落下、転倒によりけがをする恐れがあります。
- △**可動部のすき間に手や指を入れないでください**。手や指をはさんでけがをすることがあります。

#### ■保守点検に関するご注意

- お手入れの際には、柔らかい布でからぶきしてください。汚れがひどい場合には、うすめた中性洗剤を含ませた布でかるく拭いて汚れを落とし、その後洗剤が残らないよう水拭きおよびからぶきをしてください。ベンジン、シンナー、クレンザーなどは使用しないでください。
- △**ボルトやネジのゆるみによるガタツキが生じたときは、早めに締めなおしてください**。ゆるんだまま使用すると、本体の変形や破損、転倒などでけがをすることがあります。
- 製品の分解や改造を行ったり、部品がはずれたまま使用しないでください。破損やけがをすることがあります。

#### ■保管、破棄

- 製品を第三者に貸与したり譲渡したりする場合には、この取扱説明書を必ず添付し、取扱方法を十分に説明してください。
- 廃棄処分をする場合には、地域の分別方法に従って廃棄して下さい。

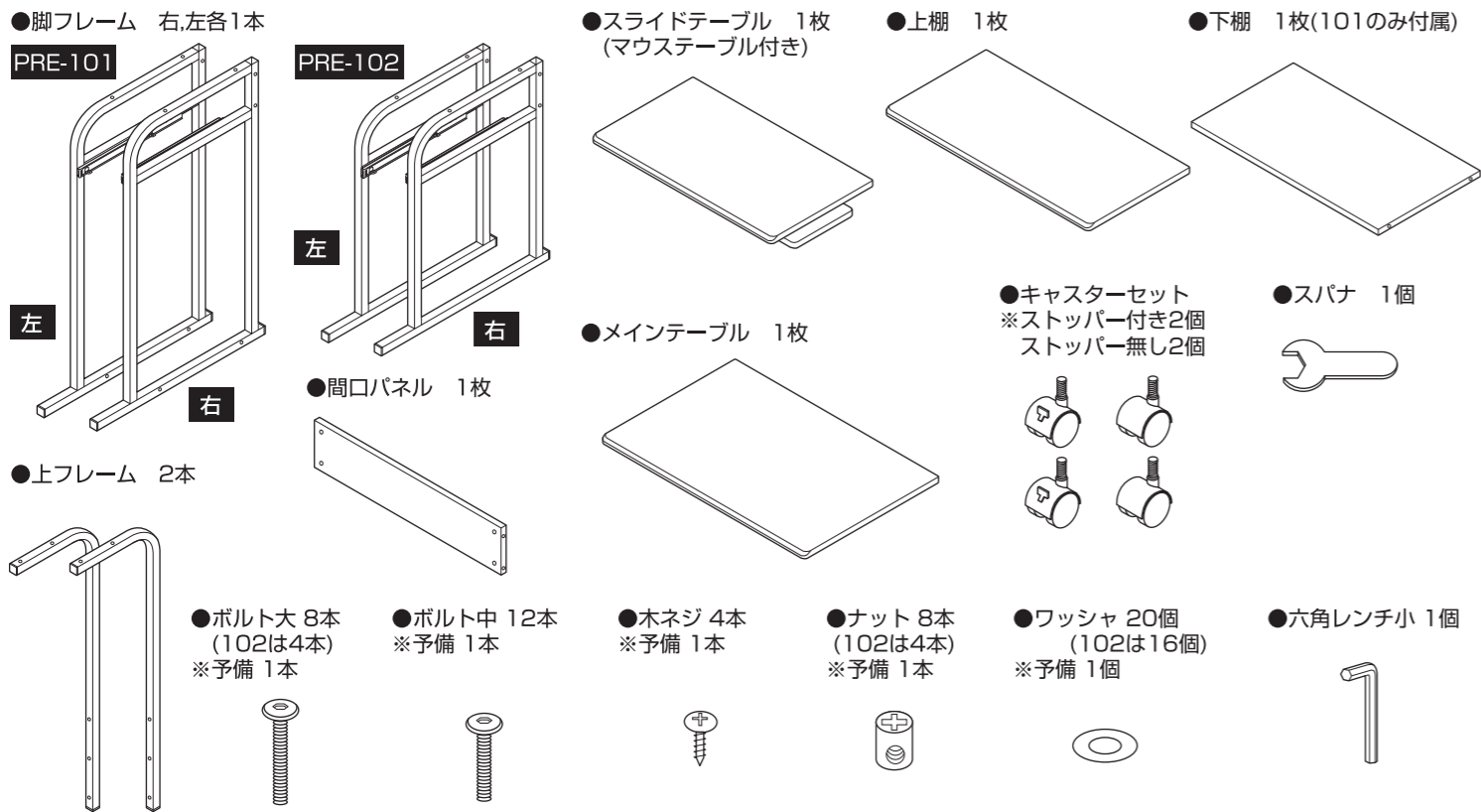


開梱時に、製造の際に使用する塗料・接着剤などの臭いがこもっている事があります。化学物質に敏感な方の場合、アレルギー症状をおこす事がありますので、組立時・組立直後は部屋の換気を充分におこなってください。

MADE IN CHINA

### 3. 部品の確認

組立てる前に、部品を確認して下さい。

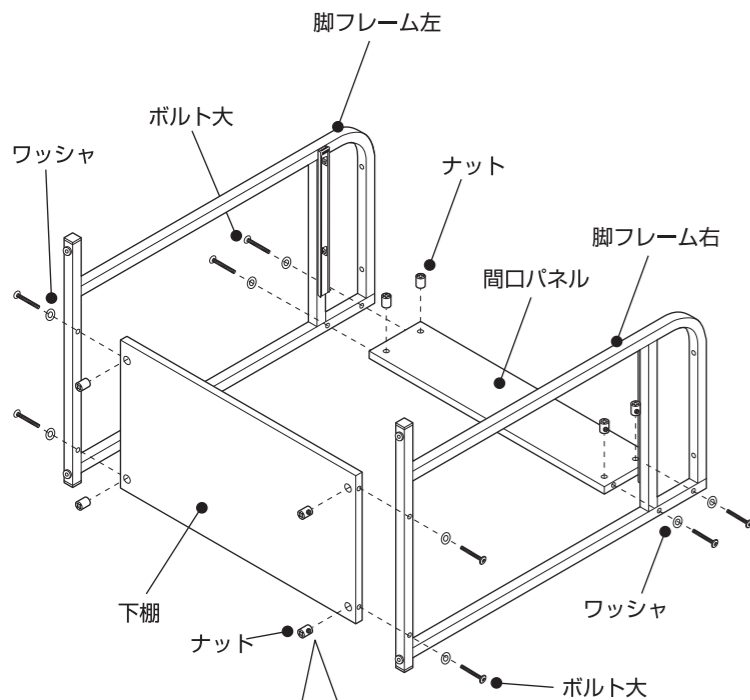


### 4. 組立方法

組立ての際は、必ず手袋を着用して下さい。図はPRE-101ですが102も同じ手順です。

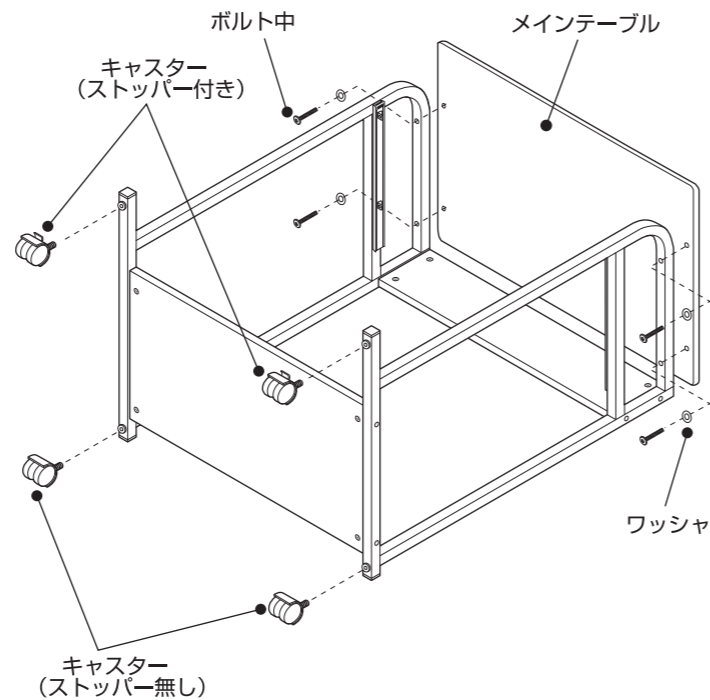
#### 1. 間口パネル、下棚を取付ける。

・間口パネル、下棚にナットを取り付けボルト大で仮締めする。(下棚の取付は101のみ)



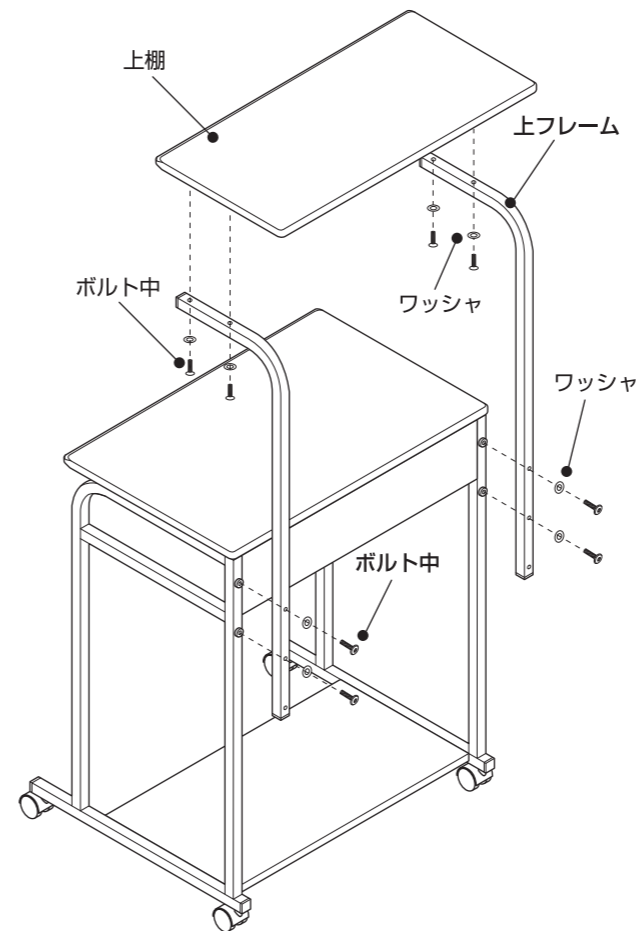
#### 2. メイン天板・キャスターを取付ける。

・脚フレームにキャスターをスパナで本締めする。  
・メインテーブルをボルト中で仮締めする。



#### 3. 上棚を取付ける。

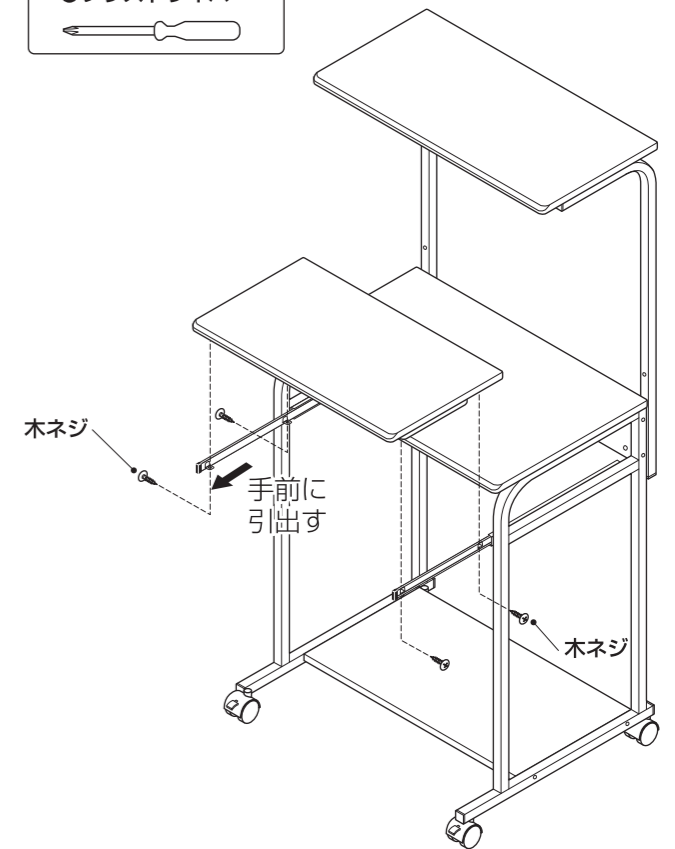
・上フレームをボルト中で仮締めする。  
(上棚は2段階の高さ調節ができるので、好みの位置に取付けて下さい。)  
・取付けたフレームに上棚をボルト中で仮締めする。



#### 4. スライドテーブルを取付ける。

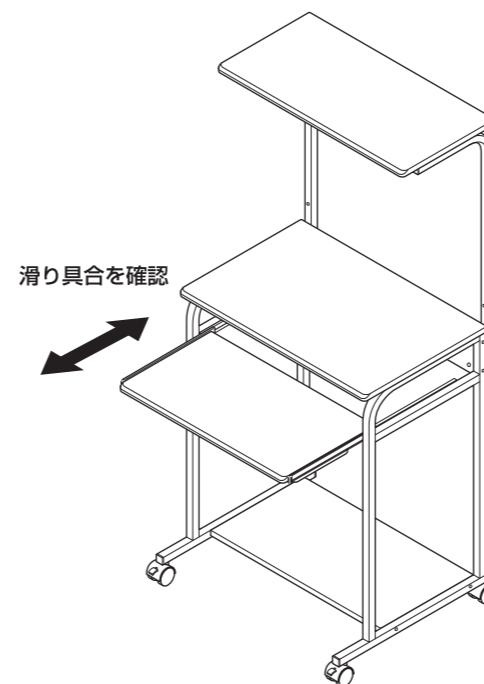
・スライドレールを手前に引出し、スライドテーブルを木ネジで取り付ける。

組立ての際にはプラスドライバーをご用意下さい。  
●プラスドライバー



#### 5. ボルトを本締めする。

・スライドテーブルの滑り具合を確認した後、これまで仮締めしていたボルトを締め付けます。



ナットを取り付ける際は、ネジ穴が外側を向くように取り付けてください。  
ボルトが通らない場合は、ナットの向きをドライバー(プラス又はマイナス)で調整してください。  
ネジ穴は外側