

# 取扱・組立説明書

品名 品番  
固定肘 CA-A501

このたびは、弊社製品をお買いあげいただきましてまことにありがとうございます。


## ご使用前に

- この説明書は製品のご使用にあたり、あなたや他の人々への危害や財産への損害を未然に防ぐために注意していただきたい事項について説明したものです。安全にお使い頂くために必ずお守り下さい。
- ご使用前にこの説明書をよくお読みの上、正しく安全にお使いください。

## 1.使用上の注意

- この商品は室内または屋内用です。  
屋外での使用や水ぬれは、故障やサビ・変色の原因になります。
- 直射日光やストーブなどの熱が直接あたる場所や、湿気・乾燥の著しいところでの使用は避けてください。
- ときどきボルトやネジのゆるみによるがたつきがないか点検し、がたつきがある場合は締め付けてください。
- 製品を第三者に貸与したり譲渡する場合には、この説明書を必ず添付し、取扱方法を十分に説明して下さい。

## 2.部品の確認 組立てる前に、部品を確認して下さい。

部品形状／名称	個数	部品形状／名称	個数	部品形状／名称	個数
 肘掛け(右)	1	 肘掛け(左)	1	 ボルト W $1/4$ in×1 in	6 ※予備 1本

### ●ご用意ください

手袋

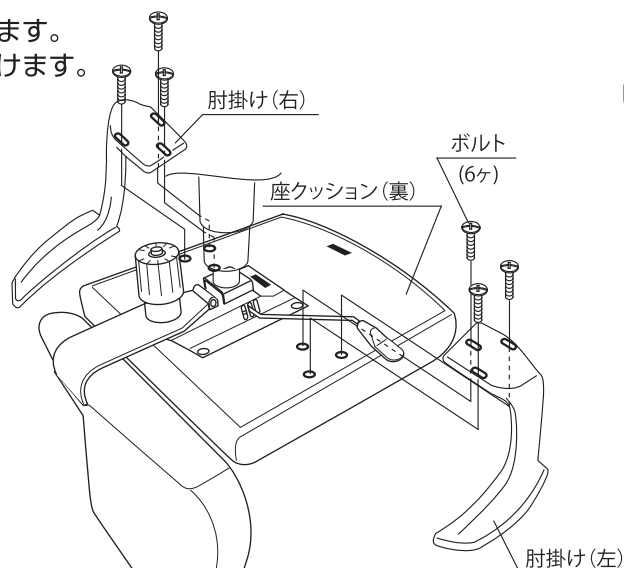
… スチール製部品がございますので、組み立ての際は必ず着用して下さい。

プラスドライバー

… ボルトの仮締めと締め付けに使用します。

## 3.組立方法

- ・肘掛けをボルトで仮締めします。
- ・仮締めしたボルトを締め付けます。



完成図



ナカバヤシ株式会社

〒174-8602 東京都板橋区東坂下2丁目5-1  
〒536-0005 大阪市城東区中央2丁目1-23

商品に関するお問い合わせはサポートセンターまで  
受付時間 10:00~12:00/13:00~17:00  
☎0120-166779

土曜・日曜・祝日と年末年始・夏期休暇  
などの弊社の休日は「休み」です。

<http://www.nakabayashi.co.jp/>  
各種ダウンロードサービスのお問い合わせは上記HPで承ります。

MADE IN CHINA