

Nakabayashi

# 木製イーゼル Hタイプ 取扱・組立説明書

品番  
EZ-201



このたびは、弊社製品をお買いあげいただきましてまことにありがとうございます。

- この説明書は製品のご使用にあたり、注意していただきたい事項について説明したものです。ご使用前にこの説明書をよくお読みのうえ、正しく安全にお使いください。
- この説明書は大切に保管し、必要なときにお読みください。

## 1.安全上の注意

### ■ 使用環境・使用条件に関するご注意

- この製品は、屋外の使用にも耐えますが、水のかかる所などでは使用しないでください。サビや故障、変色、そり、目割れなどの原因となります。
- 直射日光や暖房機具の熱が直接あたる場所や、湿気・乾燥の著しい場所での使用は避けてください。サビや故障、変色、そり、目割れなどの原因となります。
- 表面が濡れたまま放置すると、変色やはがれ、ひび割れ、ふくれ、ソリなどの原因となります。

### ■ 設置・据え付けに関するご注意

- 製品を設置されるときは、水平な場所に置いてください。また、じゅうたんや畳や段差のある所など不安定な場所には置かないでください。又、転倒防止などの措置はご自身の責任にて行ってください。

### ■ 用途以外の使用に関するご注意

- ⚠製品の上に乗ったり、腰掛けたりしないでください。転倒や破損によってけがをする恐れがあります。

### ■ 使用方法に関するご注意

- ⚠ボード受けには、耐荷重以上に陳列しないでください。変形や破損により機能に支障をきたしたり、落下によりけがをすることがあります。
- ⚠ボード受けの陳列は均等に行ってください。表示の耐荷重は均等耐荷重ですので、展示物が片寄ると耐荷重以内でもボード受けが変形し、展示物が落下したり製品が転倒したりすることがあります。
- ⚠可動部のすき間に手や指を入れないでください。手や指をはさんでけがをすることがあります。

### ■ 保守点検に関するご注意

- ⚠ネジのゆるみによるガタツキが生じたときは、早めに締めなおしてください。ゆるんだまま使用すると、本体の変形や破損、転倒などでけがをすることがあります。
- お手入れの際には、柔らかい布でからぶきしてください。汚れがひどい場合には、うすめた中性洗剤を含ませた布でかるく拭いて汚れを落とし、その後洗剤が残らないよう水拭きおよびからぶきをしてください。ベンジン、シンナー、クレンザーなどは使用しないでください。
- 製品の分解や改造を行ったり、部品がはずれたままで使用しないでください。破損やけがをすることがあります。

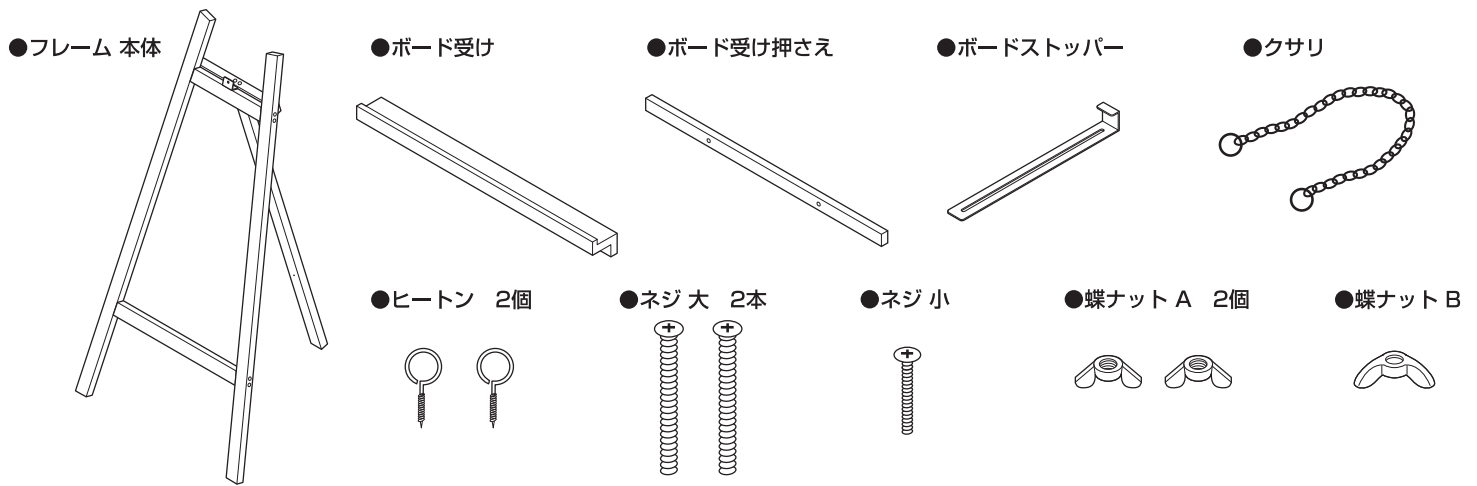
### ■ 製品の特徴に関するご注意

- ⚠本製品は組立ての際に蝶ナットを手で締め付けますが、その際、締め付けすぎにご注意ください。破損や変形の原因となります。
- ⚠小さな部品などは、小さなお子様手の届かないところに保管してください。誤飲により窒息する恐れがあります。木ネジの先端などは鋭利になっています。取り扱いにはご注意ください。
- 本製品は折りたたみ収納が可能ですが、お使いにならない場合の保管場所も、不慮の事故が発生しないようご注意ください。
- 天然木を使用している為、部材ごとの多少の色ムラ、色違い、ソリ、小さな節（フシ）などはご了承ください。

### ■ 保管、破棄

- 製品を第三者に貸与したり譲渡したりする場合には、この取扱説明書を必ず添付し、取扱方法を十分に説明してください。
- 廃棄処分をする場合には、お住まいの地域の分別方法に従って廃棄してください。

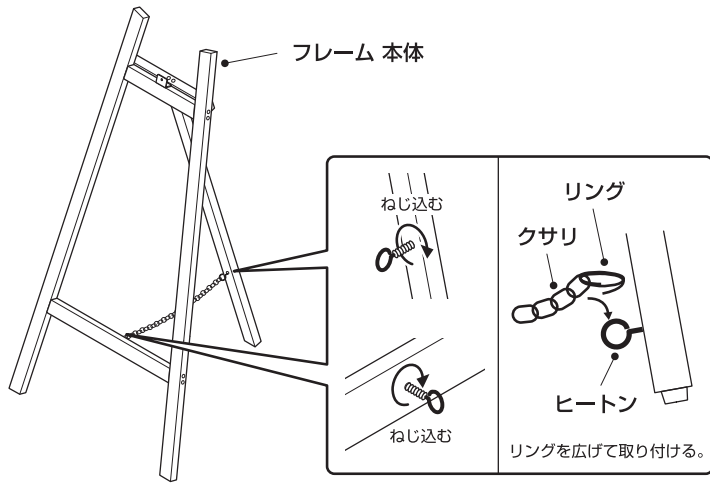
## 2. 部品の確認 組立てる前に、部品を確認して下さい。



## 3. 組立方法

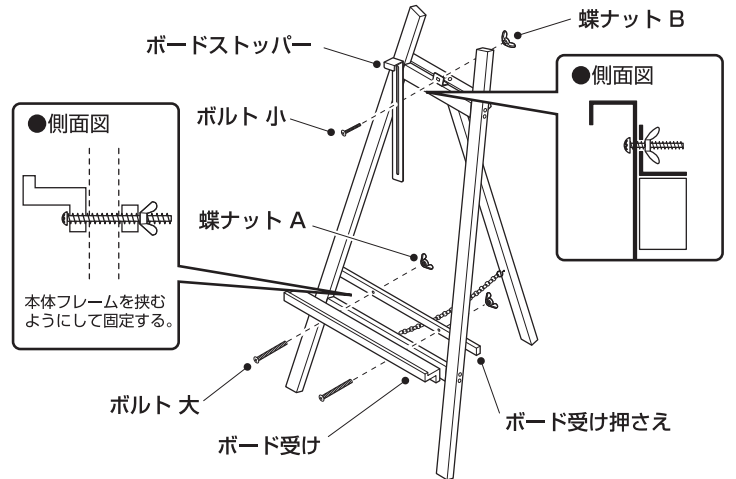
### 1. ヒートン、クサリの取り付け

・ヒートンをフレーム本体にねじ込んで取り付け、クサリ両端のリングを広げ、ヒートンに取り付ける。



### 2. ボード受け、ボードストッパーの取り付け

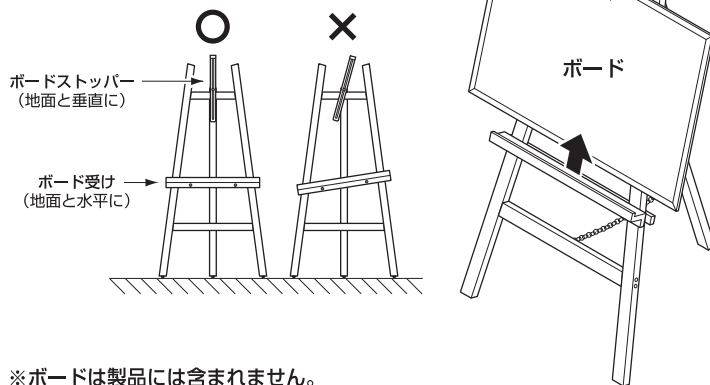
・ボード受け、ボード受け押さえをボルト大、蝶ナットAでお好みの位置に取り付ける。  
・ボードストッパーをボルト小、蝶ナットBでお好みの位置に取り付ける。



※蝶ナットの締め付けすぎにご注意ください。

## 4. 使用方法

●ボード受け、ボードストッパーの高さ調節  
ボード(別売)のサイズにあわせて、ボード受け、ボードストッパーの高さを調節します。



※ボードは製品には含まれません。

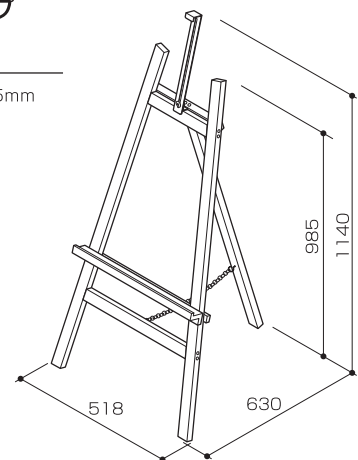
## 5. 主な寸法と仕様

木製イーゼル Hタイプ  
EZ-201

●外形寸法: W518×D630×H985mm  
●材質: 本体/天然木 (アルダー材)

■適したボード寸法・重量(目安)

・幅/500mm~700mm  
・高さ/400mm~600mm  
・厚さ/20mm以下  
・耐荷重/5kg以下



●この商品に関するご意見、ご質問については下記へお寄せ下さい。

**ナカバヤシ株式会社**

〒536-0005 大阪市城東区中央2丁目1番23号

お問い合わせは ☎0120-166779

ナカバヤシホームページは下記のアドレスでご覧になれます。

<http://www.nakabayashi.co.jp/>

MADE IN TAIWAN