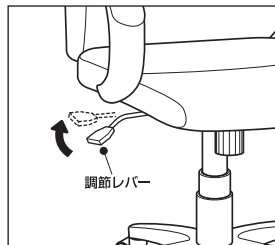
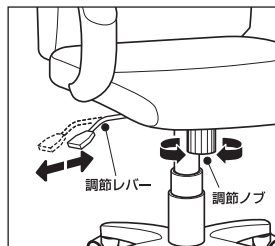


5.ご使用方法



座面の高さ調節

- 座面を高くする時
必ず座面に腰掛け、徐久に腰を浮かしながら調節レバーを引き上げます。希望の高さになりましたら調節レバーから手を離します。
- 座面を低くする時
座面の中央部に腰掛け、調節レバーを引き上げます。希望の高さになりましたら調節レバーから手を離します。



ロッキングの調節

- ロッキングさせる時
調節レバーを引出すとロッキングできます。また、調節ノブを回すことにより、傾斜角度を調節できます。
- ロッキングさせない時
調節レバーを押し込むとロッキングしないようにできます。

6.お手入れの方法

- 座と背もたれの張り材は手ではたくか、掃除機でほこりを吸い取って下さい。それ以外は乾いた布で汚れを拭き取って下さい。汚れが取れない場合は、軽く湿らせた布で汚れを拭き取った後に、から拭きして下さい。(スチール部はよく水分をふき取って下さい。)
 - 直射日光やストーブなどの発熱体のそばに置かないで下さい。変色や変形したりすることがあります。
- シンナー、ベンジン、クレンザーなどは使わないで下さい。

7.仕様

品名・品番	ソフトフィットレザーチェア・CNL-602	
外形寸法(mm)	幅：670、奥行き：730、高さ：1080~1180	
座面の高さ(mm)	450~550	
材質	脚部	ナイロン
	肘	ナイロン
	張り材	PULレザー
	クッション部	ウレタン

ナカバヤシ株式会社

〒174-8602 東京都板橋区東坂下2丁目5-1
〒536-0005 大阪府城東区中央2丁目1-23

商品に関するお問い合わせはサポートセンターまで

受付時間
0120-166779 10:00~12:00/13:00~17:00

土曜・日曜・祝日と年末年始・夏期休暇などの弊社の休日は「休み」です。

各種ダウンロードサービスのお問い合わせは弊社ホームページで承ります。 <http://www.nakabayashi.co.jp/>

MADE IN CHINA

Nakabayashi

ソフトフィットレザーチェア 取扱・組立説明書



このたびは、弊社製品をお買いあげいただきましてまことにありがとうございます。

ご使用前に

- この説明書は製品のご使用にあたり、あなたや他の人々への危害や財産への損害を未然に防ぐために注意していただきたい事項について説明したものです。安全にお使い頂くために必ずお守り下さい。
- ご使用前にこの説明書をよくお読みの上、正しく安全にお使いください。また、製品に付いております品質表示ラベルも併せてお読み下さい。
- この説明書とラベルの表示内容は、誤った使い方や事故を防止するための注意事項を記載したものです。大切に保管し、必要な時にお読み下さい。
- 製品を第三者に貸与したり譲渡する場合には、この取扱説明書を必ず添付し、取扱方法を十分に説明して下さい。

1.安全上の注意

ここに書かれた注意事項は、あなたや他の人への危害や損害を未然に防ぐためのものです。いずれも安全にお使いいただくための重要な内容ですから、必ずお守りください。

⚠ 警告 取り扱いを誤ると、死亡または重傷を負う可能性があります。

⚠ 注意 取り扱いを誤ると、軽傷を負うかまたは、物的損害が発生する可能性があります。

⚠ 警告

- ガススプリングは分解、注油しないで下さい。爆発して、けがをすることがあります。
- 焼却処分はしないで下さい。ガススプリングの高圧ガスが爆発したり、有毒ガスが発生することがあります。
- 可動部の隙間に手をいれないで下さい。けがをすることがあります。

⚠ 注意

- 空席のままで座面の上下調節レバーを操作しないで下さい。座面や背が急上昇してけがをすることがあります。
- 滑りやすい床面で使わないで下さい。転倒してけがをすることがあります。

- 組立式ですのでネジ類はしっかり締め付けて組み立てて下さい。また、ご使用中に、ボルトやネジのゆるみによるガタツキが生じた時は必ず締め直して下さい。ボルトやネジが緩んだまま使うと本体が壊れてけがをすることがあります。
- 幼児を一人で座らせしないで下さい。転倒してけがをすることがあります。
- 異常を発見したまま使わないで下さい。本体が壊れてけがをすることがあります。
- 改造をしないで下さい。けがをすることがあります。

2.未永くご使用いただくためのご注意

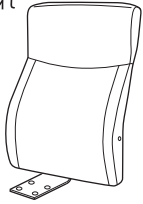
- この商品は室内または屋内用です。屋外での使用や水ぬれは、故障やサビ・変色の原因になります。
- 直射日光やストーブなどの熱が直接あたる場所や、湿気・乾燥の著しいところでの使用は避けてください。

- 可動部に注油しないでください。油がたれて床や衣類を汚す原因になります。
- ときどきボルトやネジのゆるみによるがたつきがないか点検し、がたつきがある場合は締め付けてください。

3. 部品の確認

組立てる前に、部品を確認して下さい。

●背もたれ



●座

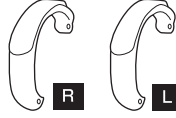


●脚



●肘(R, L)

※肘のR, Lはシールで表示しています。

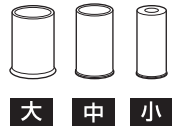


※背もたれと座面のクッションが開梱時に变形している事がありますが、時間の経過とともに復元します。

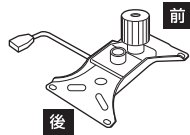
●ガススプリング



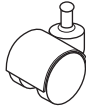
●カバー



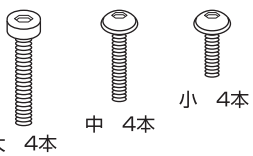
●シートプレート



●キャスター 5個



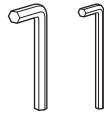
●ボルト



●ボルトカバー 4個



●六角レンチ大・小 各1個



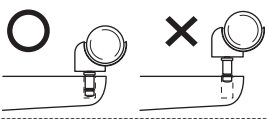
4. 組立て方法

組立ての際は、必ず手袋を着用して下さい。

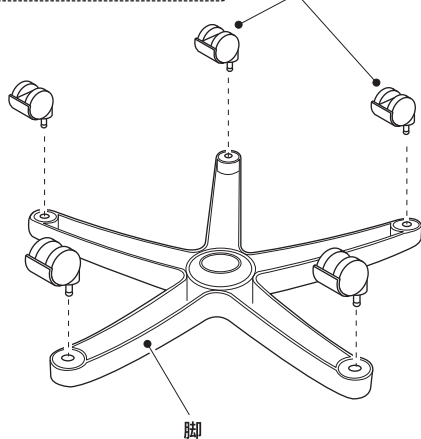
1. キャスターの取付け

脚を裏返し、キャスターを奥までしっかりと差し込みます。
※キャスターは抜け防止のため、差し込みが多少固くなっています。

●キャスターの正しい取付け状態

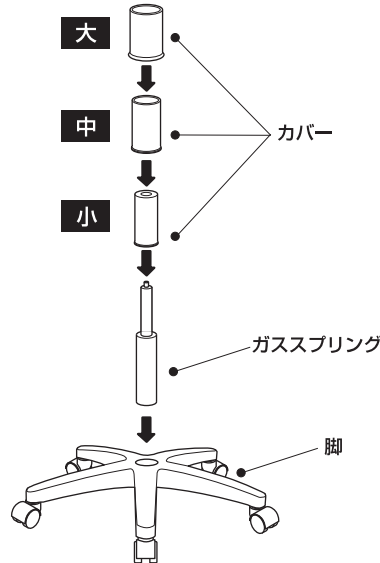


キャスター



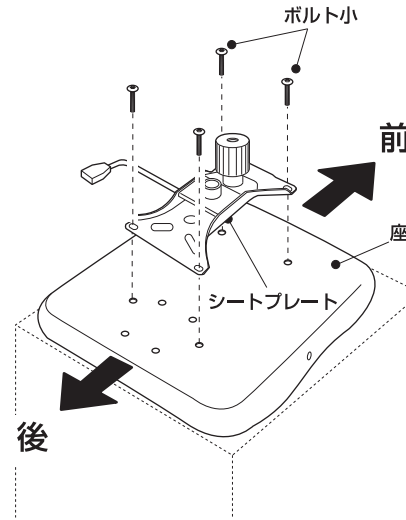
2. 脚の組立て

・ガススプリングを脚に差し込み、カバー（大中小）を図の順でガススプリングに取付けます。



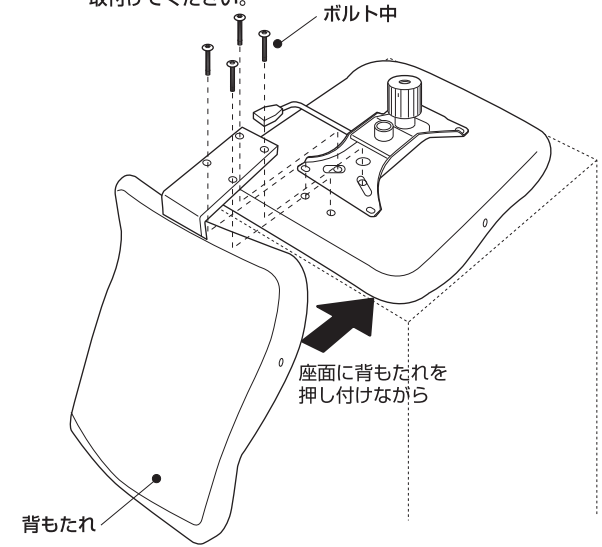
3. シートプレートの取付け

・座を台など安定した所へ裏返しに置き、シートプレートをボルト小で取付けます。
※シートプレートの前後にご注意ください。



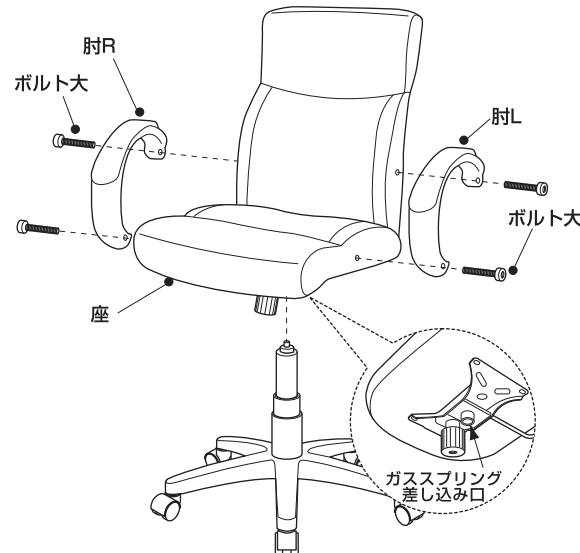
4. 背もたれの取付け

・背もたれをボルト中で仮締めします。
※取付けにくい場合は、背もたれを矢印方向に押し付けながら取付けてください。



5. 肘の取付け

・2で組立てた脚部をシートプレートのガススプリング差し込み口に取付けます。
・座と背もたれに肘(R, L)をボルト大で仮締めします。



6. 完成

・これまで仮締めしていた全てのボルトを締め付けます。
・組上がったチェアの各部をチェックしてボルトの緩みなど異常がないか確認した後、ボルトカバーを取付けます。
・最後にチェアに座り、体重をかけてガススプリングをしっかりと固定して下さい。

