

# エレベーターキャビネット 取扱説明書

品番  
EVC-101, 102, 103

このたびは、弊社製品をお買い上げいただきましてまことにありがとうございます。

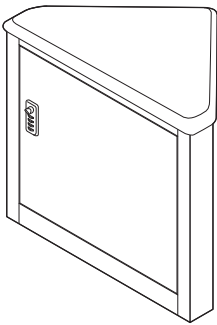
- この説明書は製品のご使用にあたり、注意して頂きたい事項について説明したものです。ご使用前にこの説明書をよくお読みのうえ、正しく安全にお使い下さい。又、製品本体の表示ラベル・ダイヤルロック部分の取扱説明書も併せてお読み下さい。このラベルは誤った使い方や事故を防止するためのものですから、絶対にはがさないで下さい。
- この説明書及びダイヤルロック部分の取扱説明書は大切に保管し、必要なときにお読み下さい。

本製品は非常時・災害時用の備品を収納するキャビネットです。他の目的や貴重品の保管には使用しないで下さい。  
又、盗難や破壊などの損害に対しては当社は責任を負いかねます。あらかじめご了承下さい。

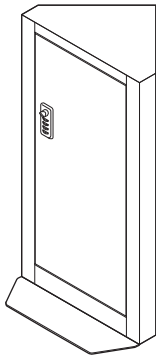
## 1.内容品の確認 使用前に確認してください。

### ●本体 1台

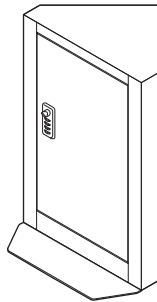
○ダイヤルロック付き



EVC-101D: シートタイプ

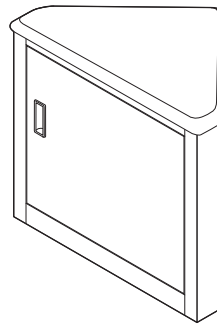


EVC-102D: スリムタイプ

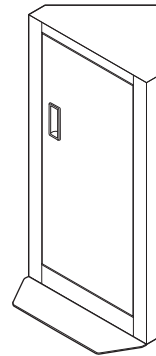


EVC-103D: コンパクトタイプ

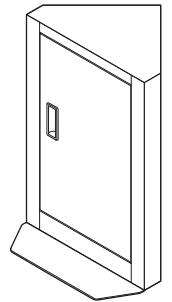
○引手付き



EVC-101H: シートタイプ



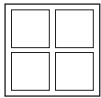
EVC-102H: スリムタイプ



EVC-103H: コンパクトタイプ

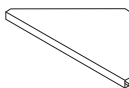
### ●耐震マット 4枚

※EVC-101のみ



### ●棚板

※EVC-102: 2枚  
※EVC-103: 1枚



### ●封印シール 5枚

※引手付きのみ



### ●共通セット内容

品名	数量	品名	数量
非常持出7点セット ・アルミシート180×90cm・笛 ・AM/FMラジオ&ライト&サイレン付 ・マスク・ロープ・軍手・非常用持出し袋	1	水電池付ミニランタンライトセット	1
		水電池(単三型)	10

※AM/FMラジオ&ライト&サイレン付には単4電池3本が必要です。別途、お買い求め下さい。

## 2.ご使用前に

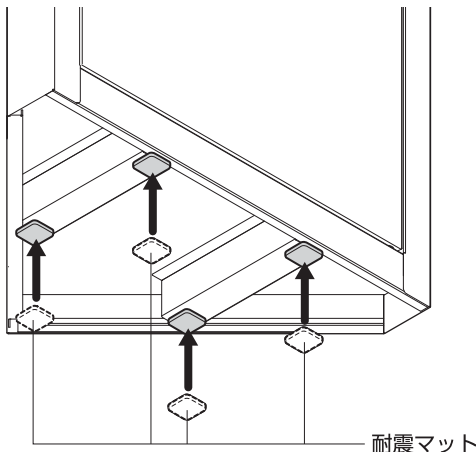
### ●耐震マットを貼付ける ※EVC-101のみ

・本体底面に耐震マットを貼付け、本体を固定できます。  
※床、キャビネット底のゴミ、ホコリを十分に取り除いてから貼付けてください。

※保護フィルムは必ずはがして、ご使用ください。

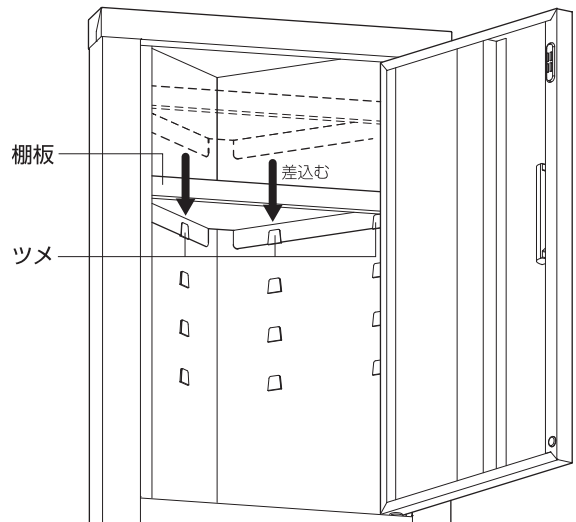
※接地面がカーペットの場合、使用しないでください。

※耐震マットのパッケージ等に表記の内容もあわせてご確認ください。



### ●棚板を取付ける ※EVC-102・103のみ

・本体内部のツメ4カ所に棚板を差し込みます。  
※下図はEVC-103ですが、102も同様です。



## 3.ご使用方法

### ●ダイヤルロックの使い方

※EVC-101D・102D・103Dのみ

本製品のダイヤルロック部分は、株式会社クローバー製のセッターロック縦型、品番SLV1NF-1を使用しています。ご使用方法等、詳細は別紙にて添付の取扱説明書をご参照下さい。又、暗証番号が分からないときは、本製品をご購入頂いた販売店様までご相談下さい。

### ●封印シールを貼付ける

※EVC-101H・102H・103Hのみ

・封印シールを貼付けると、一目で開扉の確認が出来ます。図のような位置に貼付けてご使用下さい。

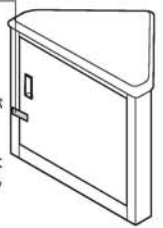
### ●共通セットについて

・それぞれの表示内容をご確認の上、ご使用下さい。

封印シール



開扉する際、シールを剥がすと糊跡に「開封済」の文字が浮き出ます。再度、シールを貼る場合は糊跡を市販のシール剥がし等で除去して下さい。



## 4.使用上の注意

### ■使用環境・使用条件に関するご注意

- この製品は、室内または屋内用です。屋外や水のかかる所などでは使用しないで下さい。サビや故障、変色の原因となります。
- 直射日光や暖房機具の熱が直接あたる場所や、湿気・乾燥の著しい場所での使用は避けて下さい。サビや変色、変形の原因となります。

### ■設置・据え付けに関するご注意

- 製品を設置される場合は、水平な場所に置いて下さい。本体のゆがみや可動部の動作不良など、使用上の支障をきたす恐れがあります。

### ■使用方法に関するご注意

- △ 棚には、耐荷重以上に収納しないで下さい。変形や破損により機能に支障をきたしたり、落下によりけがをすることがあります。
- △ 棚への収納は均等に行ってください。表示の耐荷重は均等耐荷重ですので、収納物が片寄ると耐荷重以内でも天板や棚が変形し、収納物が落下したり製品が転倒したりすることがあります。
- △ 可動部のすき間に手や指を入れないで下さい。手や指をはさんでけがをすることがあります。

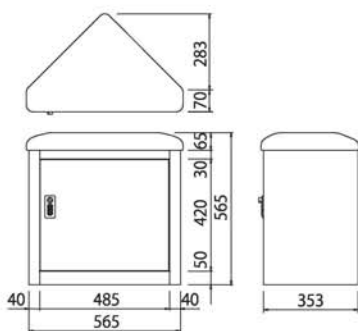
### ■保守点検に関するご注意

- お手入れの際には、柔らかい布でからぶきして下さい。汚れがひどい場合には、うすめた中性洗剤を含ませた布でかるく拭いて汚れを落とし、洗剤が残らないよう水拭きおよびからぶきをしてください。ベンジン、シンナー、クレンザーなどは使用しないでください。
- 製品の分解や改造を行ったり、部品がはずれたままで使用しないで下さい。破損やけがをすることがあります。

### ■廃棄について

- 廃棄処分をする場合には、地域の分別方法に従って廃棄して下さい。

## 5.主な寸法と仕様

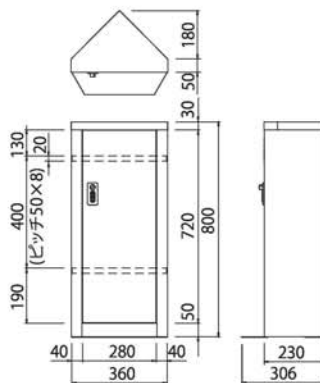


エレベーターキャビネットシートタイプ

EVC-101D(ダイヤルロック付き)

EVC-101H(引手付き)

- 本体寸法：W565×D353×H565mm
- 材質：座面/ウレタンフォーム、PU  
本体/スチール 焼付塗装
- 耐荷重：底板/10kg

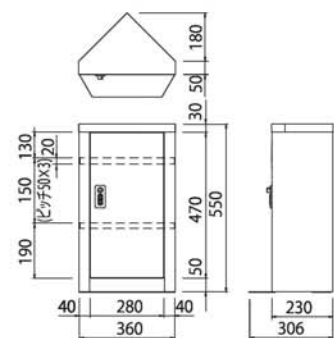


エレベーターキャビネットスリムタイプ

EVC-102D(ダイヤルロック付き)

EVC-102H(引手付き)

- 本体寸法：W360×D230×H800mm
- 材質：本体、棚板/スチール 焼付塗装
- 耐荷重：底板/10kg、棚板/5kg



エレベーターキャビネットコンパクトタイプ

EVC-103D(ダイヤルロック付き)

EVC-103H(引手付き)

- 本体寸法 W360×D230×H550mm
- 材質：本体、棚板/スチール 焼付塗装
- 耐荷重：底板/10kg、棚板/5kg

## ナカバヤシ株式会社

〒174-8602 東京都板橋区東坂下2丁目5-1  
〒536-0005 大阪市城東区中央2丁目1-23

商品に関するお問い合わせはサポートセンターまで

☎0120-166779

受付時間  
10:00~12:00/13:00~17:00

土曜・日曜・祝日と年末年始・夏期休暇  
などの弊社の休日は「休み」です。

<http://www.nakabayashi.co.jp/>  
各種ダウンロードサービスのお問い合わせは上記HPで承ります。

MADE IN JAPAN