

RZR-112

この度は、弊社製品をご購入頂き誠にありがとうございます。
当製品を組み立てご使用頂く前に、必ず本紙【組立説明書】および本体付属の【使用上のご注意】をよくお読みのうえ、内容をご理解してください。

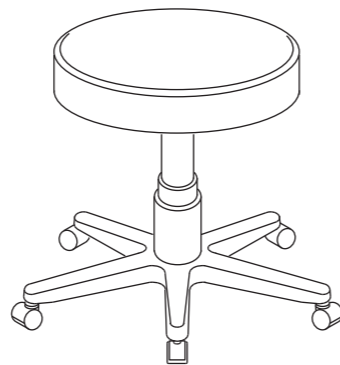
● 組立部品のチェックをしてください。

品質の管理には細心の注意をはらっておりますが、不都合な点や不足の部品等につきましては、お買い求めの販売店又は下記のサポートセンターまでご連絡を お願い申し上げます。
その他、製品に関するお問い合わせやご要望などございましたら、お気軽にご相談ください。

● 使用上のお願い

- ▲ 年に1~2回の部品点検をお勧めします。
- ▲ 組み立てに使用しているボルトは、長期間の使用に際しゆるむことがありますので、定期的に締め付けてください。
- ▲ 座面の上に立ったり、踏み台には絶対しないでください。
- ▲ 昇降レバーを上げる時、腰を浮かすと座面が上昇します。また、座ったまま昇降レバーを上げると座面は降下します。
- ▲ 昇降レバーは、絶対に押し下げないでください。故障の原因になります。
- ▲ 当製品を第三者に貸したり譲渡される場合は、本紙【組立説明書】と本体付属の【使用上のご注意】を必ず添付し、取扱方法を十分に説明してください。
- ▲ 本体付属の【使用上のご注意】は、取り外さないでください。
- ▲ 当製品は、誤った方法で組み立てをされたりご使用されますと、当製品や周辺環境（床や壁等）の破損、または思わぬ事故やケガの原因となることがございますので、誤った方法での組み立てやご使用は決してしないでください。

完成図



ナカバヤシ株式会社

〒174-8602 東京都板橋区東坂下2丁目5-1
〒536-0005 大阪市城東区中央2丁目1-23

商品に関するお問い合わせはサポートセンターまで 受付時間

TEL: 072-361-1830 10:00~12:00/13:00~17:00

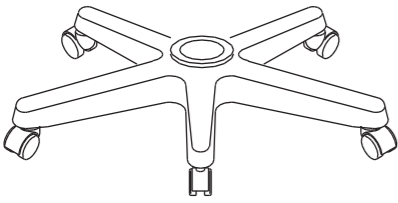
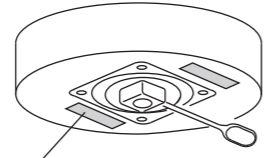
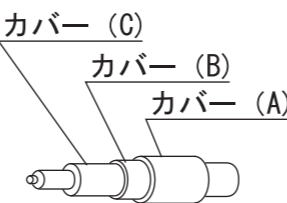
土曜・日曜・祝日と年末年始・夏期休暇など弊社の休日は「休み」です

http://www.nakabayashi.co.jp/

各種ダウンロードサービスのお問い合わせは上記HPで承ります。

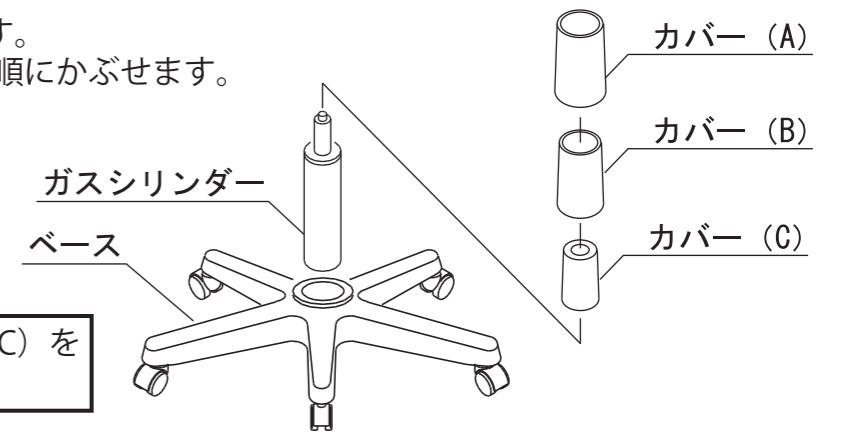
ナカバヤシ株式会社

組立説明書番号: RZR112-A1311 MADE IN CHINA

部 品 明 細					
部品形状/名称	個数	部品形状/名称	個数	部品形状/名称	個数
 ベース (キャスター付き)	1	 座クッション (座鉄板付き)	1	 ガスシリンダー (3段カバー付き)	1組
		【使用上のご注意】			
		【安全上のご注意】は 取り外さないでください。			

1

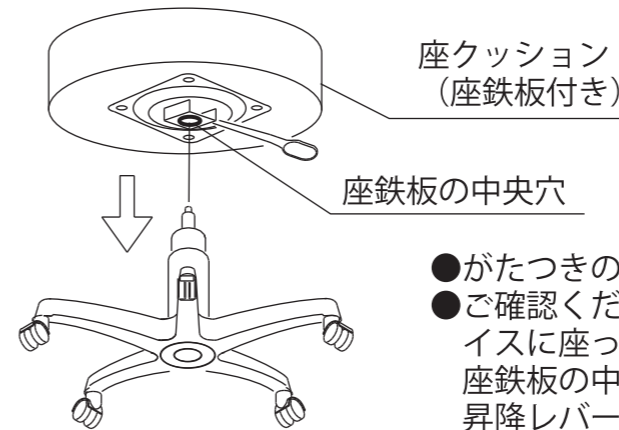
- 1) ガスシリンダーを差し込みます。
- 2) カバーを (C), (B), (A) の順にかぶせます。



ガスシリンダーにカバー (A) (B) (C) を
付け忘れないように注意してください。

2

- 1) 座鉄板の中央穴に、ガスシリンダーの先端を差し込みます。



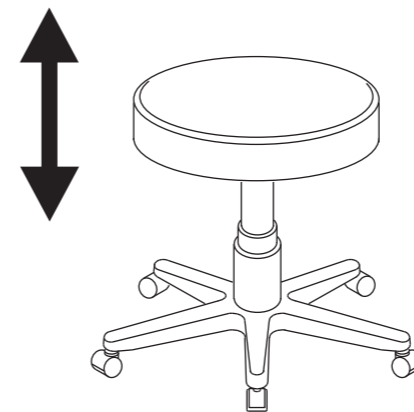
ガスシリンダーにカバーが付いているか
確認してください。

- がたつきの無いように、しっかりと差し込んでください。
- ご確認ください。
イスに座って組み立て具合を確かめてください。
座鉄板の中央穴にシリンダーをしっかりと差し込んでいないと、
昇降レバーを操作してもイスが上下しないことがあります。

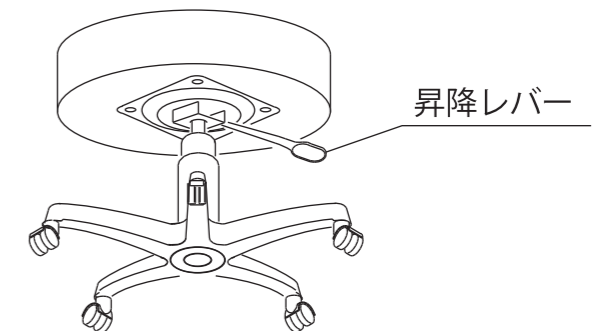
● 当製品は、高さ調整機能を備えています。

高さ調整機能

高さ調整



高さを調整する時は、イスに座って
昇降レバーの操作をしてください。
腰を浮かした状態で昇降レバーを上げると、
座面が上昇します。
座ったまま昇降レバーを上げると、
座面は降下します。
昇降レバーは、絶対に押し下げないでください。
故障の原因となります。



昇降レバーの説明図