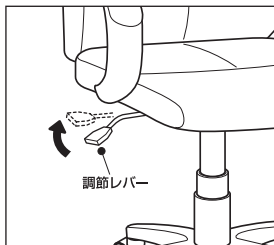


5.ご使用方法



座面の高さ調節

●座面を高くする時

必ず座面に腰掛け、徐々に腰を浮かしながら調節レバーを引き上げます。希望の高さになりましたら調節レバーから手を離します。

●座面を低くする時

座面の中央部に腰掛け、調節レバーを引き上げます。希望の高さになりましたら調節レバーから手を離します。

6.お手入れの方法

●座と背もたれの張り材は手ではたくか、掃除機でほこりを吸い取って下さい。

それ以外は乾いた布または、軽く湿らせた布で汚れをふき取って下さい。

(スチール部はよく水分をふき取って下さい。)

シンナー、ベンジン、クレンザーなどは使わないで下さい。

●直射日光やストーブなどの発熱体のそばに置かないで下さい。変色や変形したりすることがあります。

7.仕様

品名・品番	エグゼクティブメッシュチェア・CCF-003	エグゼクティブメッシュチェア・CCF-004
外形寸法(mm)	幅：570、奥行き：620、高さ：865～965	幅：605、奥行き：685、高さ：1015～1115
座面の高さ(mm)	455～555	455～555
材質	脚部	スチール
	肘	ポリプロピレン
	張り材	ポリエステル
	クッション部	ウレタン

●この商品に関するご意見、ご質問については下記へお寄せ下さい。

ナカバヤシ株式会社

〒536-0005 大阪市城東区中央2丁目1番23号
お問い合わせは ☎0120-166779

ナカバヤシホームページは下記のアドレスでご覧になれます。
<http://www.nakabayashi.co.jp/>

MADE IN CHINA

Nakabayashi

エグゼクティブメッシュチェア 取扱・組立説明書



CCF-003



CCF-004

このたびは、弊社製品をお買いあげいただきましてまことにありがとうございます。

ご使用前に

- この説明書は製品のご使用にあたり、あなたや他の人々への危害や財産への損害を未然に防ぐために注意していただきたい事項について説明したものです。安全にお使い頂くために必ずお守り下さい。
- ご使用前にこの説明書をよくお読みの上、正しく安全にお使いください。また、製品に付いておきます品質表示ラベルも併せてお読み下さい。
- この説明書とラベルの表示内容は、誤った使い方や事故を防止するための注意事項を記載したものです。大切に保管し、必要な時にお読み下さい。
- 製品を第三者に貸与したり譲渡する場合には、この取扱説明書を必ず添付し、取扱方法を十分に説明して下さい。

1.安全上の注意

ここに書かれた注意事項は、あなたや他の人への危害や損害を未然に防ぐためのものです。いずれも安全にお使いいただくための重要な内容ですから、必ずお守りください。

⚠警告 取り扱いを誤ると、死亡または重傷を負う可能性があります。

⚠注意 取り扱いを誤ると、軽傷を負うかまたは、物的損害が発生する可能性があります。

⚠警告

- ガススプリングは分解、注油しないで下さい。爆発して、けがをすることがあります。
- 焼却処分はしないで下さい。ガススプリングの高圧ガスが爆発したり、有毒ガスが発生することがあります。
- 可動部の隙間に手をいれないで下さい。けがをする事があります。

⚠注意

- 空席のまま座面の上下調節レバーを操作しないで下さい。座面や背が急上昇してけがをすることがあります。
- 滑りやすい床面で使わないで下さい。転倒してけがをする事があります。

- 組立式ですのでネジ類はしっかり締め付けて組み立てて下さい。また、ご使用中に、ボルトやネジのゆるみによるガタツキが生じた時は必ず締め直して下さい。ボルトやネジが緩んだまま使うと本体が壊れてけがをすることがあります。
- 幼児を一人で座らせしないで下さい。転倒してけがをすることがあります。
- 異常を発見したまま使わないで下さい。本体が壊れてけがをすることがあります。
- 改造をしないで下さい。けがをすることがあります。

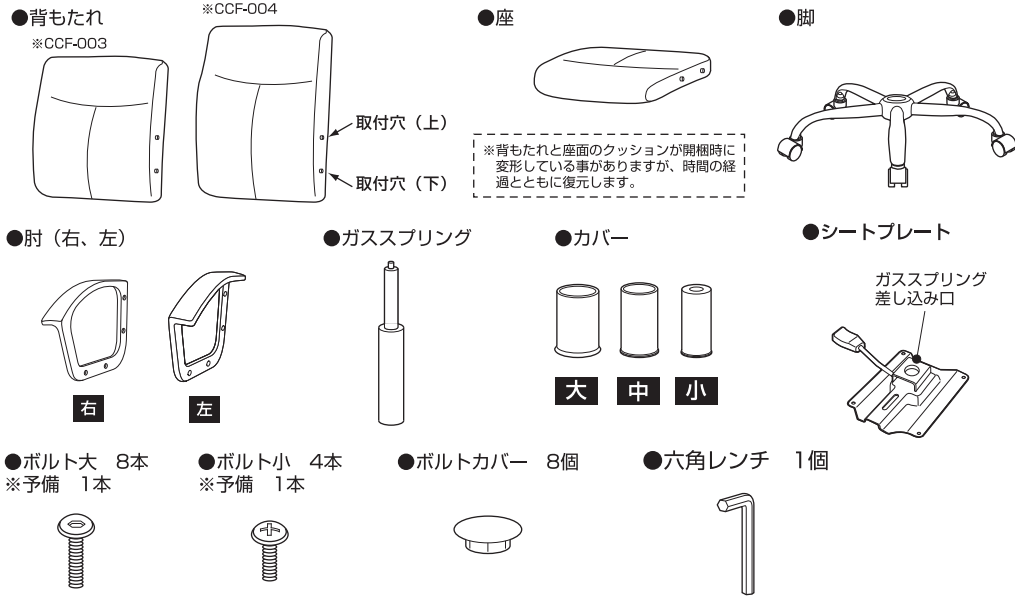
2.未永くご使用いただくためのご注意

- この商品は室内または屋内用です。屋外での使用や水ぬれは、故障やサビ・変色の原因になります。
- 直射日光やストーブなどの熱が直接あたる場所や、湿気・乾燥の著しいところでの使用は避けてください。

- 可動部に注油しないでください。油がたれて床や衣類を汚す原因になります。
- ときどきボルトやネジのゆるみによるガタツキがないか点検し、ガタツキがある場合は締め付けてください。

3. 部品の確認

組立てる前に、部品を確認して下さい。

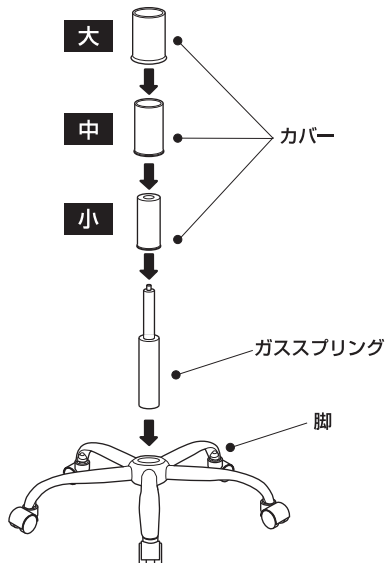


4. 組立て方法

組立ての際は、必ず手袋を着用して下さい。

1. 脚の組立て

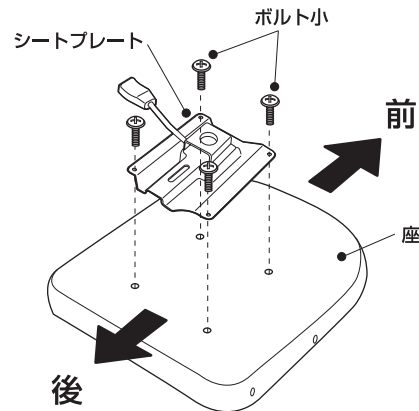
・ガススプリングを脚に差し込み、カバー（大中小）を図の順でガススプリングに取付けます。



2. シートプレートの取付け

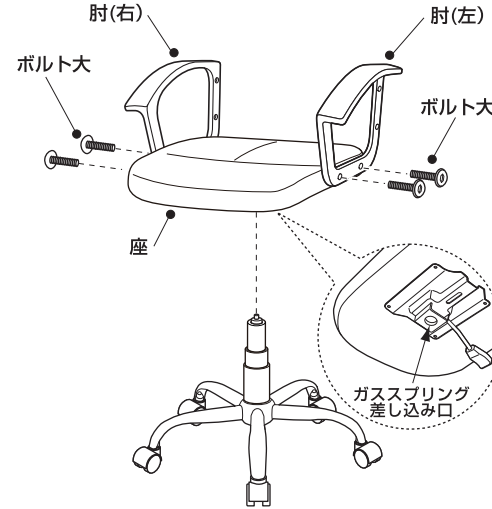
・座を台など安定した所へ裏返しに置き、シートプレートをボルト小で取付けます。
※シートプレートの前後にご注意下さい。

組立ての際にはプラスドライバーをご用意下さい。
●プラスドライバー



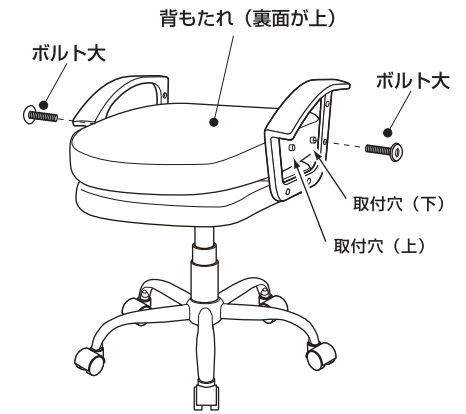
3. 脚部・肘の取付け

・1.で組立てた脚部をシートプレートのガススプリング差し込み口に取付けます。
・座に肘(左右)を、付属の六角レンチを使って、ボルト大で仮締めします。
※座・肘の前後左右にご注意下さい。



4. 背もたれの取付け

・背もたれの裏面を上にして寝かし、図の肘の取付穴と背もたれの取付穴(下)を、付属の六角レンチを使って、ボルト大で仮締めします。
※各取付け穴の位置にご注意下さい。



5. 背もたれの固定

・背もたれを起し、図の肘の取付穴と背もたれの取付穴(上)を付属の六角レンチを使って、ボルト大で仮締めします。
・これまで仮締めしていた全てのボルトを締め付けます。
・組上がったチェアの各部をチェックしてボルトの緩みなど異常がないか確認した後、ボルトカバーを取付けます。
・最後にチェアに座り、体重をかけてガススプリングをしっかりと固定して下さい。

