

メッシュチェア RZS-T108 組立説明書

この度は、弊社製品をご購入頂き誠にありがとうございます。
当製品を組み立て、ご使用頂く前に必ず注意書きをよく読み、内容を理解してから組み立てご使用ください。

- ご用意ください。
手袋・・・スチール製部品がございますので、組み立ての際、必ず着用をお願いします。
プラスドライバー・・・ボルトの締め付けにご使用ください。
- 組み立てられる前にそれぞれの部品を、ご確認ください。

取扱いのご注意

- 年に1~2回の部品点検をお勧めします。
- 座面の上に立ったり、踏み台には絶対しないでください。
- 昇降レバーを上げる時、腰を浮かすと座面が上昇します。また、座ったまま昇降レバーを上げると座面は降下します。
- レバーは、絶対に押し下げないでください。故障の原因になります。
- 高さ調整用のガスシリンダーは、一度組み立てると分解出来なくなります。

完成図



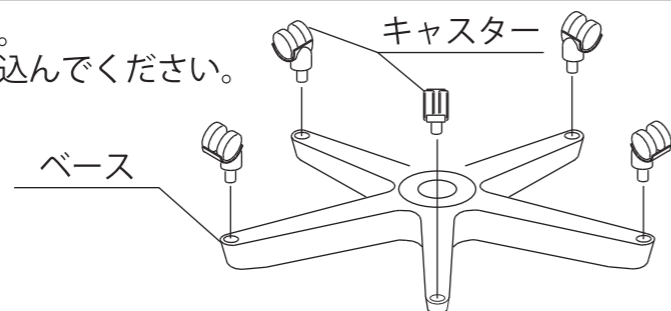
ナカバヤシ株式会社

〒174-8602 東京都板橋区東坂下2丁目5-1
〒536-0005 大阪市城東区中央2丁目1-23
商品に関するお問い合わせはサポートセンターまで 受付時間
TEL: 072-361-1830 10:00~12:00/13:00~17:00
土曜・日曜・祝日と年末年始・夏期休暇など弊社の休日は「休み」です
<http://www.nakabayashi.co.jp/>
各種ダウンロードサービスのお問い合わせは上記HPで承ります。

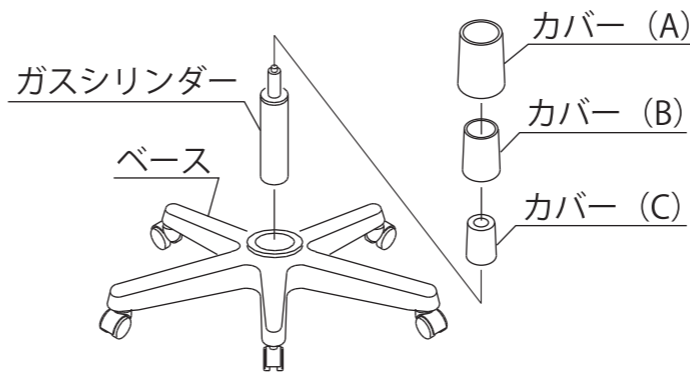
部品明細

部品形状/名称	個数	部品形状/名称	個数	部品形状/名称	個数
ベース	1	背クッション (座金具付き)	1	キャスター	5
カバー (C) カバー (B) カバー (A)	1組			ボルト (1) W ⁵ / ₁₆ in×1in	4
ガスシリンダー (3段カバー付き)	1	座鉄板	1	ボルト (2) W ¹ / ₄ in×3/ ₄ in	4
座クッション	1				

- 1) 1) キャスターを差し込みます。
●最後までしっかりと差し込んでください。

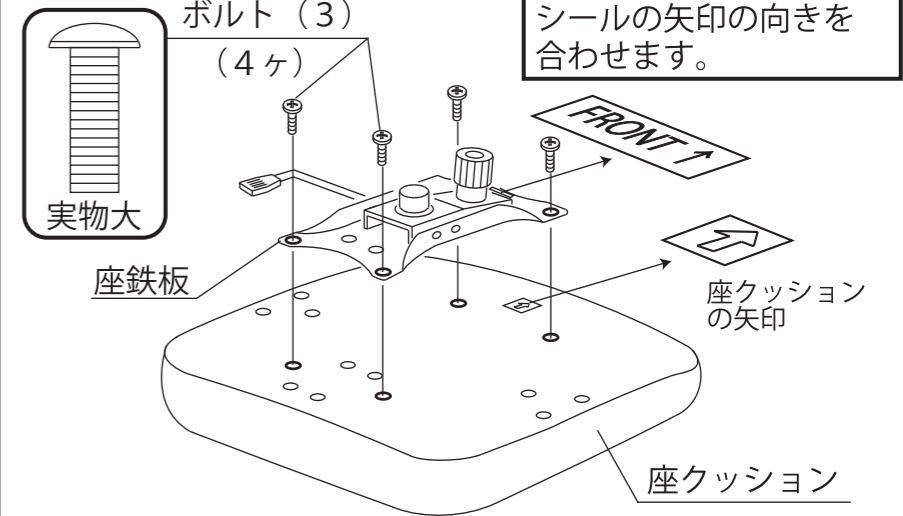


- 2) 1) ガスシリンダーを差し込みます。
2) カバーを (C), (B), (A) の順にかぶせます。



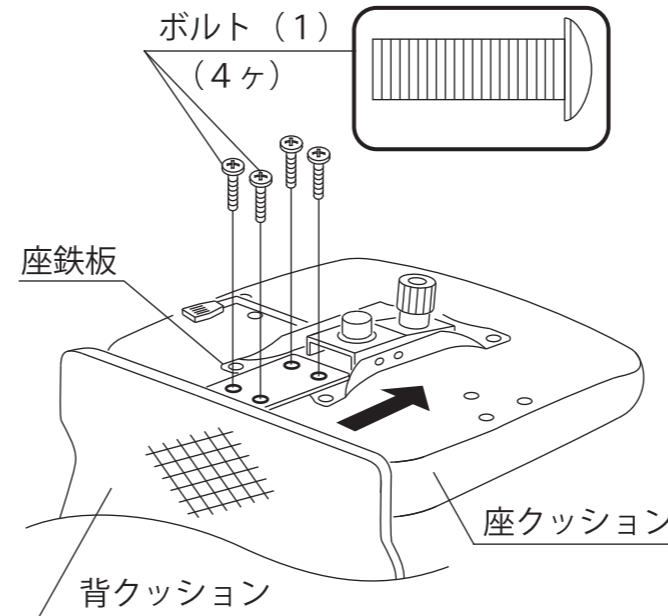
ガスシリンダーにカバー (A~C) を付け忘れないように注意してください。

- 3) 1) 座鉄板を (仮締め) します。



座鉄板と座クッションのシールの矢印の向きを合わせます。

- 4) 1) 背クッションを (仮締め) します。



仮締めの際、背クッションを座クッション側の矢印の方向に押しながら取り付けてください。

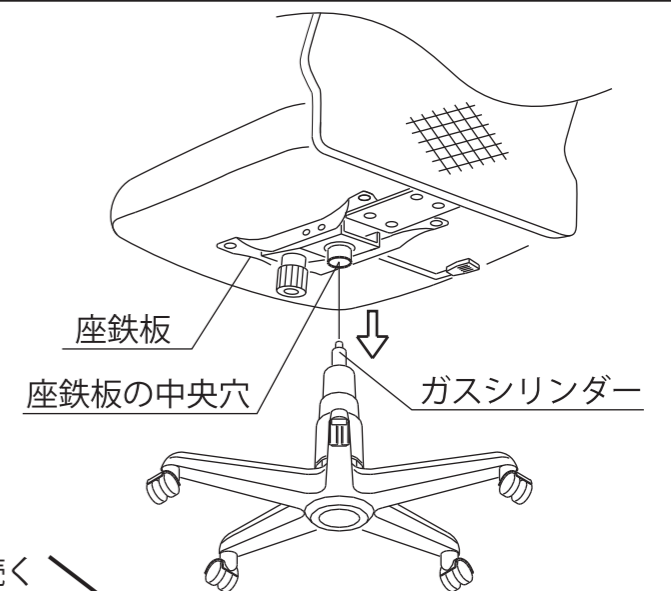
- 5) 1) [3] [4] で仮締めしたボルト (1)、(2) を締め付けます。

- 6) 1) ガスシリンダーの先端を差し込みます。

がたつきの無いように、しっかりと差し込んでください。

ガスシリンダーにカバーが付いているか確認してください。

- ご確認ください。
イスに座って組み立て具合を確かめてください。座鉄板の中央穴にシリンダーをしっかりと差し込んでいないと、昇降レバーを操作してもイスが上下しないことがあります。

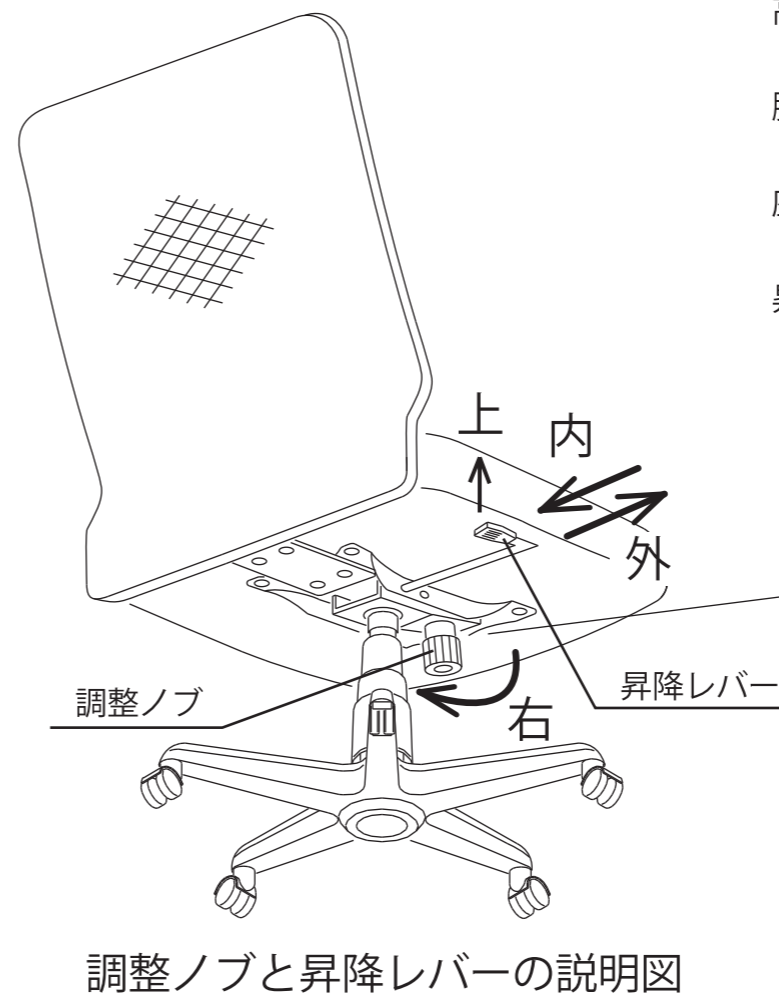
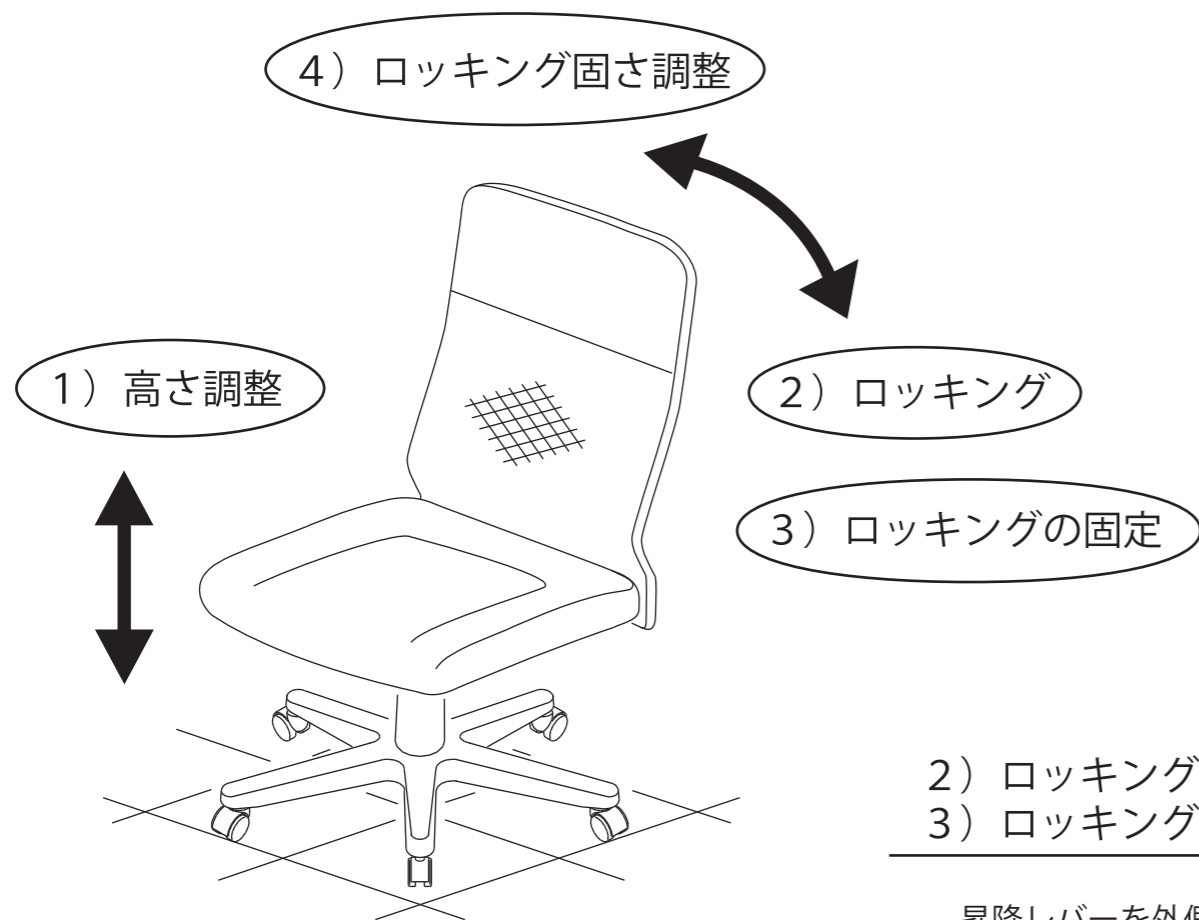


裏面に書いてある機能説明を読んでからご使用ください。裏面に続く

メッシュチェア RZS-T108 機能説明書

●当製品は、次の調整機能を備えています。

- 1) 高さ調整機能
- 2) ロッキング機能
- 3) ロッキングの固定機能
- 4) ロッキングの固さ調整機能



1) 高さ調整機能

高さ調整をする時は、イスに座って昇降レバーの操作をしてください。腰を浮かした状態でレバーを上げると、座面が上昇します。座ったまま昇降レバーを上げると、座面が降下します。昇降レバーは、絶対に下に押し下げないでください。故障の原因となります。



2) ロッキング機能 3) ロッキングの固定機能

昇降レバーを外側に引き出せば、背もたれと座面が連動してロッキングさせることができます。座面を水平状態にして昇降レバーを内側に押し込めば、座面を固定することができます。

●レバーの内外へのストロークは、ごくわずかしかなかったりありませんので高さ調整レバーとして操作する時は、内外へのレバー操作にご注意ください。

4) ロッキングの固さ調整機能

調整ノブを右に回せば、ロッキングを固くすることができます。調整ノブを左に回せば、ロッキングを柔らかくすることができます。

これからも末永く
ご愛用ください。
ありがとうございました。