

Nakabayashi

マイワゴン・引出しタイプ

取扱・組立説明書

品番

HDW-001

このたびは、弊社製品をお買いあげいただきましてまことにありがとうございます。

- この説明書は製品のご使用にあたり、注意していただきたい事項について説明したものです。ご使用前にこの説明書をよくお読みのうえ、正しく安全にお使いください。また、製品本体の表示ラベルも併せてお読みください。このラベルは誤った使い方や事故を防止するためのものですから、絶対にはがさないでください。
- この説明書は大切に保管し、必要なときにお読みください。



開梱時に、製造の際に使用する塗料・接着剤などの臭いがこもっている事があります。化学物質に敏感な方の場合、アレルギー症状をおこす事がありますので、組立時・組立直後は部屋の換気を充分におこなってください。

1.組立てる前に

- △本製品は一度組立てると分解できません。必ず組立て手順を守って下さい。
- △部品の角や端部にご注意下さい。手袋をはめて頂くとより安全に作業できます。
- △円盤金具の締め付けの際は、締め付けすぎないように注意してください。破損する場合があります。
- △組立作業は2人以上で行いますと、短時間で容易に組み立てることができます。また、組み立て中の転倒など事故防止にもなります。※木ハンマーやゴムハンマーをご用意頂くとよりスムーズに組立てが行えます。

2.安全上の注意

■使用環境・使用条件に関するご注意

- この製品は、室内または屋内用です。屋外や水のかかる所などでは使用しないでください。サビや故障、変色の原因となります。
- 直射日光や暖房器具の熱が直接あたる場所や、湿気・乾燥の著しい場所での使用は避けてください。サビや変色、変形の原因となります。

■設置・据え付けに関するご注意

- 製品を設置されるときは、水平な場所に置いてください。
- ロック式キャスターを使用した製品の場合には、必ずロックして使用してください。不意に動いてけがをする恐れがあります。
- △お客様組立商品の場合には、組立説明書の指示に従い、ボルトやネジにゆるみがないよう十分に締めつけてください。破損や変形によりけがの原因となることがあります。

■用途以外の使用に関するご注意

- △天板、引出し、本体の上に乗ったり、腰掛けたりしないでください。転倒や破損によってけがをする恐れがあります。
- △キャスター付きの商品を台車や運搬車代わりに使用しないでください。転倒や破損によってけがをする恐れがあります。

■使用方法に関するご注意

- △天板や引き出しには、耐荷重以上に収納しないでください。変形や破損により機能に支障をきたしたり、落下によりけがをすることがあります。
- △天板や引き出しの収納は均等に行ってください。表示の耐荷重は均等耐荷重ですので、収納物が片寄ると耐荷重以内でも引き出しが変形し、収納物が落下したり製品が転倒したりすることがあります。
- △引き出しを引き出した状態で上から押さえたり、重いものに乗せないでください。破損や落下、転倒によりけがをする恐れがあります。
- △可動部のすき間に手や指を入れないでください。手や指をはさんでけがをすることがあります。引き出しは引きすぎないようにしてください。引きすぎると本体から抜けて落下し、けがをすることがあります。

■保守点検に関するご注意

- お手入れの際には、柔らかい布でからぶきしてください。汚れがひどい場合には、うすめた中性洗剤を含ませた布でかるく拭いて汚れを落とし、その後洗剤が残らないよう水拭きおよびからぶきをしてください。ベンジン、シンナー、クレンザーなどは使用しないでください。
- △ボルトやネジのゆるみによるガタツキが生じたときは、早めに締めなおしてください。ゆるんだまま使用すると、本体の変形や破損、転倒などでけがをすることがあります。
- 製品の分解や改造を行ったり、部品がはずれたままで使用しないでください。破損やけがをすることがあります。

■保管、破棄

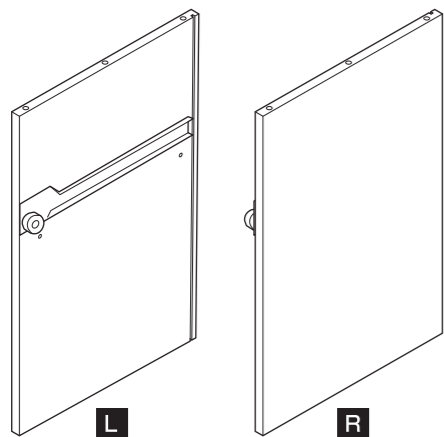
- 製品を第三者に貸与したり譲渡したりする場合には、この取扱説明書を必ず添付し、取扱方法を十分に説明してください。
- 廃棄処分をする場合には、お住まいの地域の分別方法に従って廃棄してください。

3. 部品の確認

組み立てる前に、部品を確認して下さい。

本体用部品

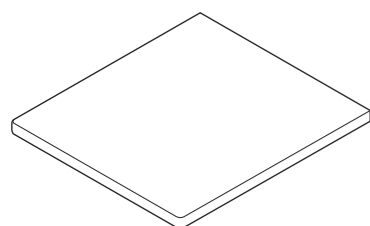
●本体側面板 L,R 各1枚



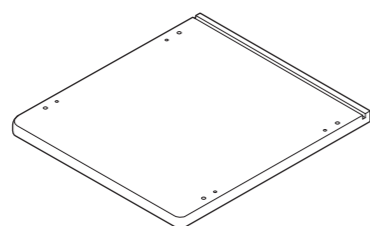
●本体背面板 1枚



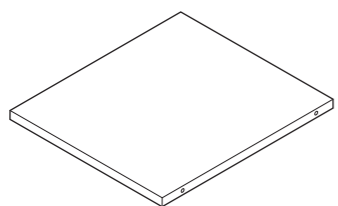
●本体天板 1枚



●本体底面板 1枚

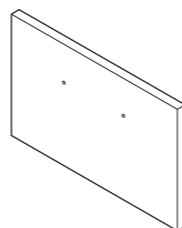


●本体中間板 1枚

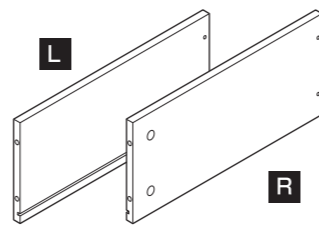


引出し用部品

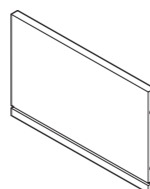
●引出し鏡板 1枚



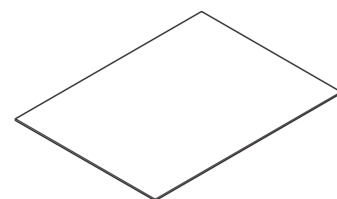
●引出し側面板 R,L各1枚



●引出し背面板 1枚

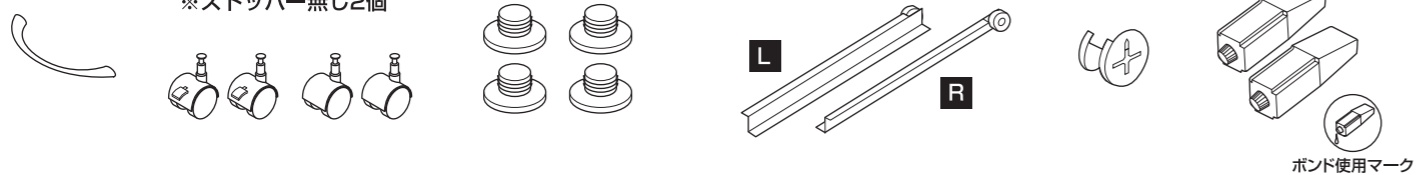


●引出し底面板 1枚

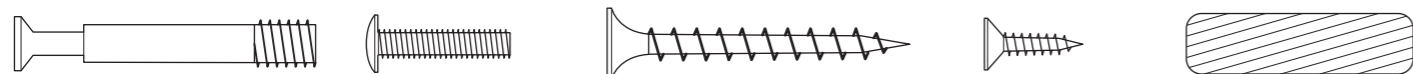


内箱梱包内容

●取手 1個 ●キャスタ ※ストッパー付き2個 ※ストッパー無し2個 ●キャスターベース 4個 ●レール R,L各1個 ●円盤金具 4個 ●ボンド 2個



●ジョイントネジ 4本 ●取手用ネジ 2本 ●木ネジ大 8本 ●木ネジ小 6本 ●木ダボ 14本



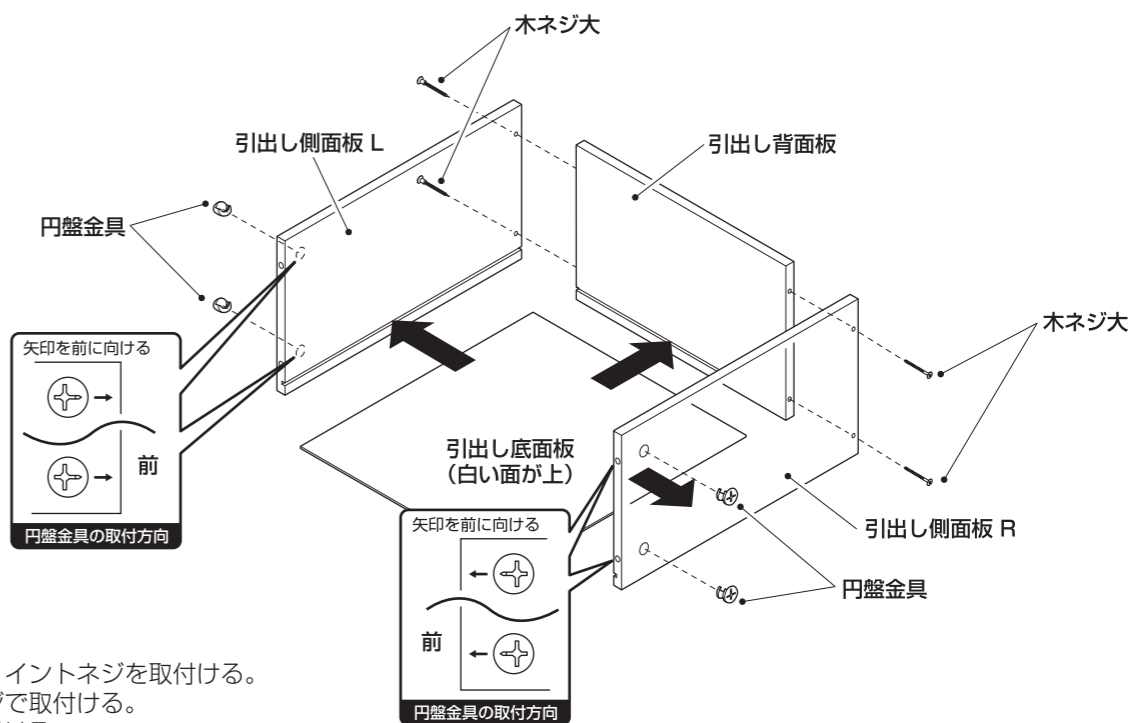
4. 組立方法

組立ての際は、必ず手袋を着用して下さい。

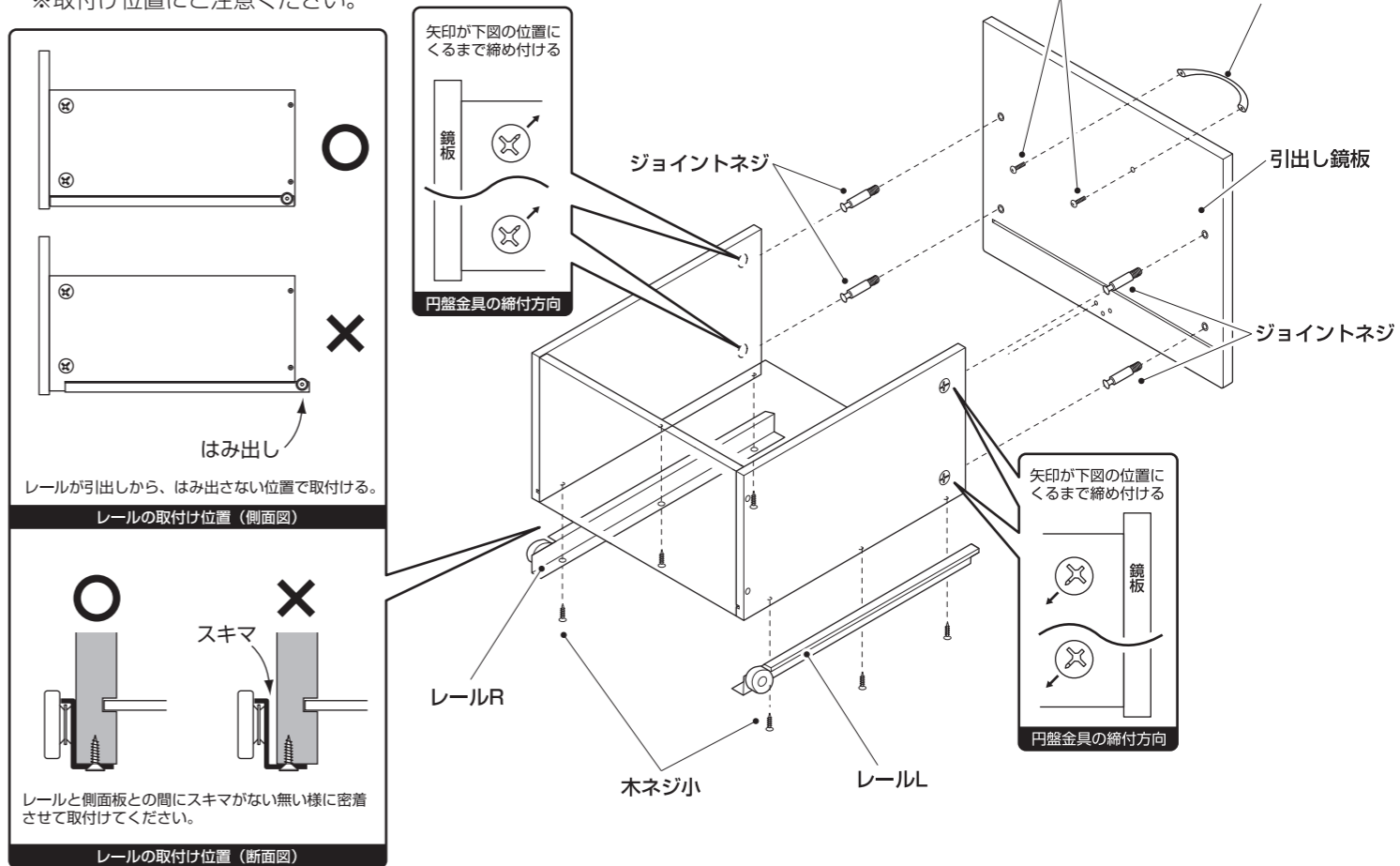
※本製品は一度組立てると分解できません。組立て手順にご注意下さい。

1. 引出しを組立てる

- 引出し側面板と引出し背面板を木ネジ大で取付けます。
- 引出し側面板に円盤金具を取付けます。
※取付け向きにご注意ください。(矢印を前に向けて取付けてください。)
- 引出し底面板を各スリットに差し込みます。
※取付け向きにご注意ください。(白い面が上になるように差し込んでください。)

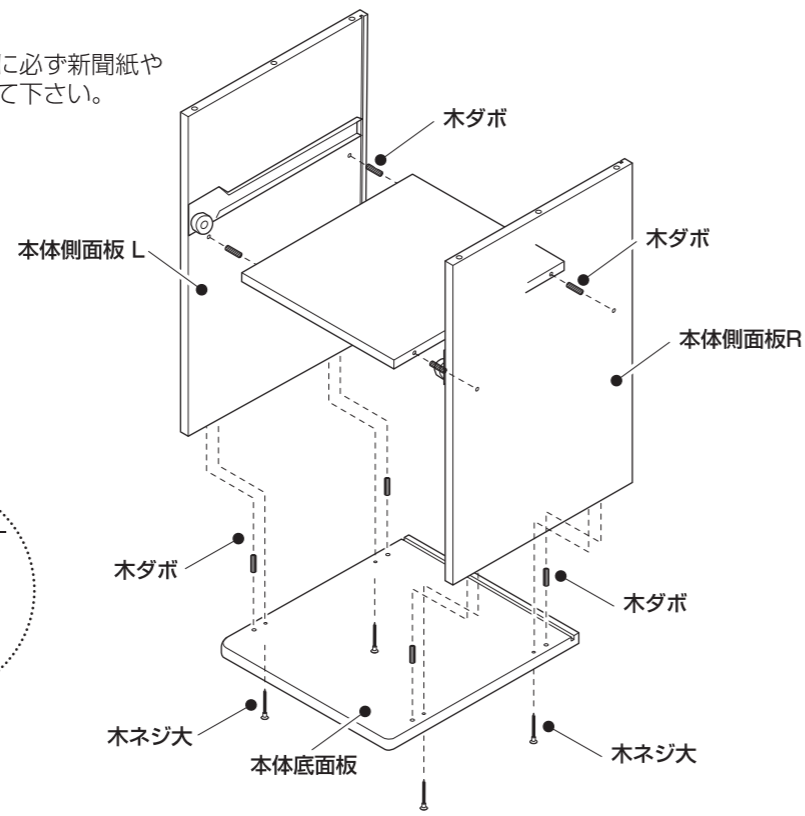
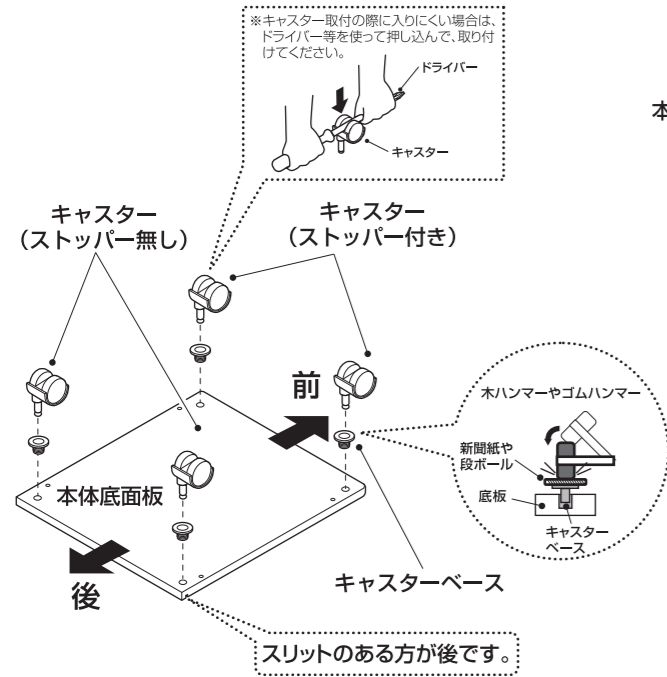


- 引出し鏡板にジョイントネジを取付ける。
- 取手を取手用ネジで取付ける。
- 円盤金具を締め付ける。
※締め付けすぎにご注意ください。
- レールL,Rを木ネジ小で、引出し側面板の下穴に合わせ取付ける。
※取付け位置にご注意ください。



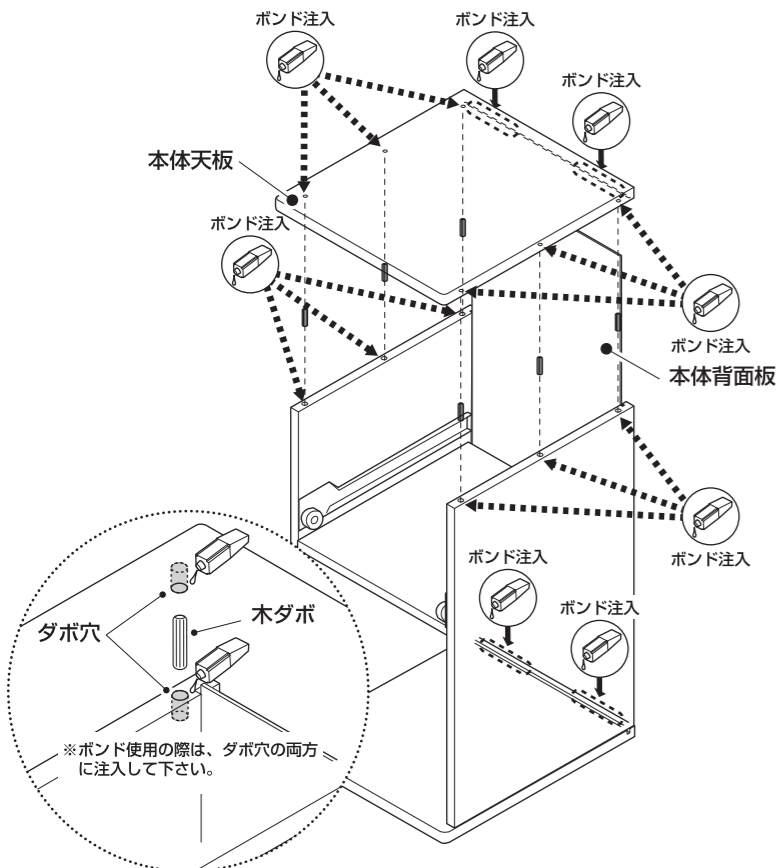
2.本体の組立て

- 最初に本体底面にキャスターベース、キャスターを取付けます。
※キャスターベースの取付けが硬いようであれば、必ず新聞紙や段ボールで保護して木ハンマーやゴムハンマーで軽く叩いてください。
- ※キャスターの取付けが硬いようであれば、ドライバーを利用して押し込んでください。
- 本体中間板と本体側面板L,Rを木ダボで取付けます。
- 本体底面板と本体側面板L,Rを木ダボ、木ネジで取付けます。
※この時、取付けが硬いようであれば、キズがつかないように必ず新聞紙や段ボールで保護して木ハンマーやゴムハンマーで軽く叩いて下さい。



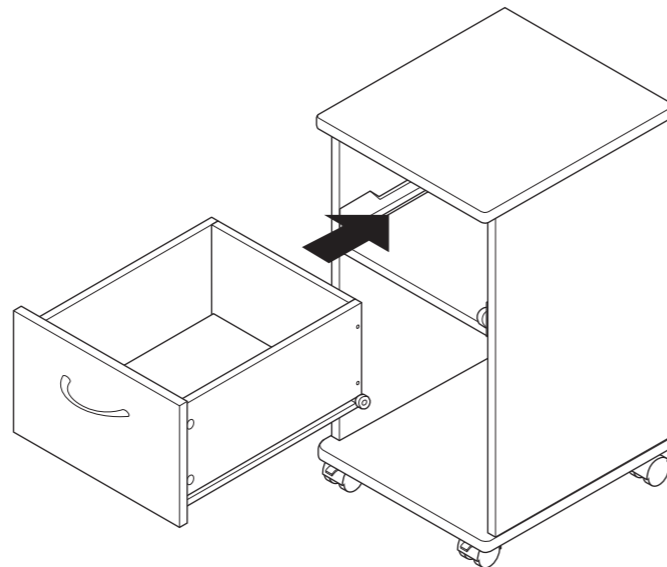
3.天板の取付け

- 本体底面板のスリット(両端)にボンドを注入し(ボンド使用)、本体側面板のスリットに本体背面板を差し込みます。
- 本体側面板L,Rに木ダボ(ボンド使用)を差し込みます。
- 本体天板のスリット(両端)、木ダボ用穴にボンドを注入し(ボンド使用)、本体天板を取付けます。



4.完成

- 引出しを本体に差し込みます。
- 組み上がった本体の各部をチェックして、ボルトの緩みなど異常がないか確認して下さい。
※ボンドが固まる時間は約1時間です。
組立後、1時間以上経過してからご使用下さい。

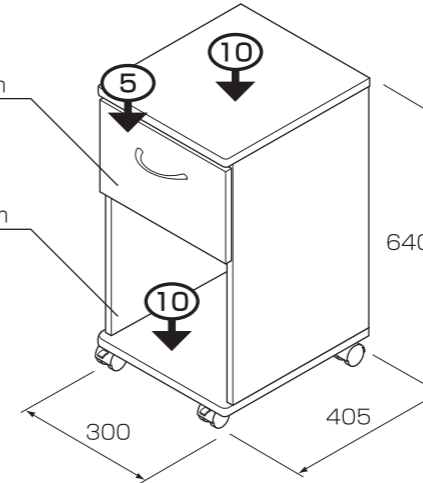


5.主な寸法と仕様

※引出し内寸
W214×D350×H155mm

※有効内寸
W264×D368×H357mm

単位: mm
↓kg等分布耐荷重



マイワゴン 引出しタイプ HDW-001

- 外形寸法: W300×D405×H640mm
- 甲板の表面材質: 本体: 鏡板/合成樹脂化粧繊維板(塩化ビニル樹脂)
- 材質: 天板・鏡板・本体・引出し/パーティクルボード
引出しレール・取手/スチール

●この商品に関するご意見、ご質問については下記へお寄せ下さい。

ナカバヤシ株式会社

〒536-0005 大阪市城東区中央2丁目1番23号

お問い合わせは ☎0120-166779

ナカバヤシホームページは下記のアドレスでご覧になれます。

<http://www.nakabayashi.co.jp/>