

パソコンデスク組立説明書

DPX-1270/1470

この度は、弊社製品をお買い上げ頂きましてありがとうございました。
当製品は組立式になっておりますので、説明書をよく読み内容を理解してから組み立ててください。

● ご用意ください。

- 手袋** → スチール製部品がございますので組み立ての際、必ず着用してください。
- プラスドライバー** → ボルトの締め付け、仮締めにご使用ください。

● 組立部品のチェックをしてください。

品質の管理には細心の注意をはらっておりますが、不都合な点や不足の部品等につきましては、お買い求めの販売店又は下記のサポートセンターまでご連絡をお願い申し上げます。
その他、製品に関するお問い合わせやご要望などございましたら、お気軽にご相談ください。

● 使用上のお願い

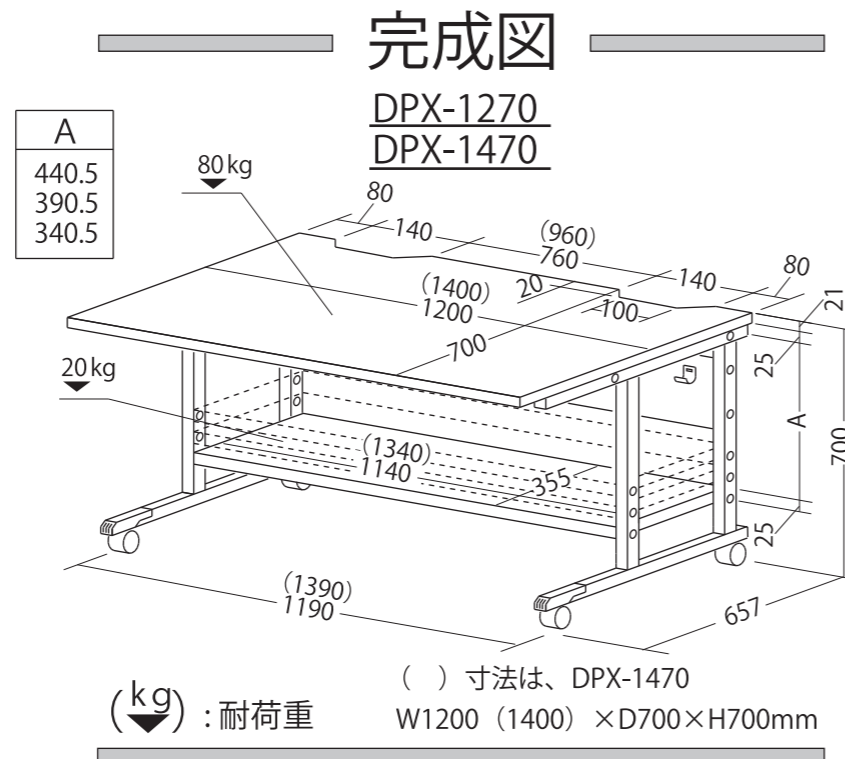
- ▲ 当製品の上に腰を掛けたり、乗らないでください。
- ▲ テーブルや棚板の上に、耐荷重以上の物を載せないでください。
- ▲ 当製品を台車や運搬車代わりに使用しないでください。
- ▲ ボルトのゆるみによるガタツキが出たときは、締め直してください。
- ▲ これ以外にも別紙の【安全上のご注意】をよくお読みください。
- ▲ 当製品を第三者に貸したり譲渡される場合は、本紙【組立説明書】と別紙【安全上のご注意】を必ず添付し、取扱い方法を十分に説明してください。

ナカバヤシ株式会社

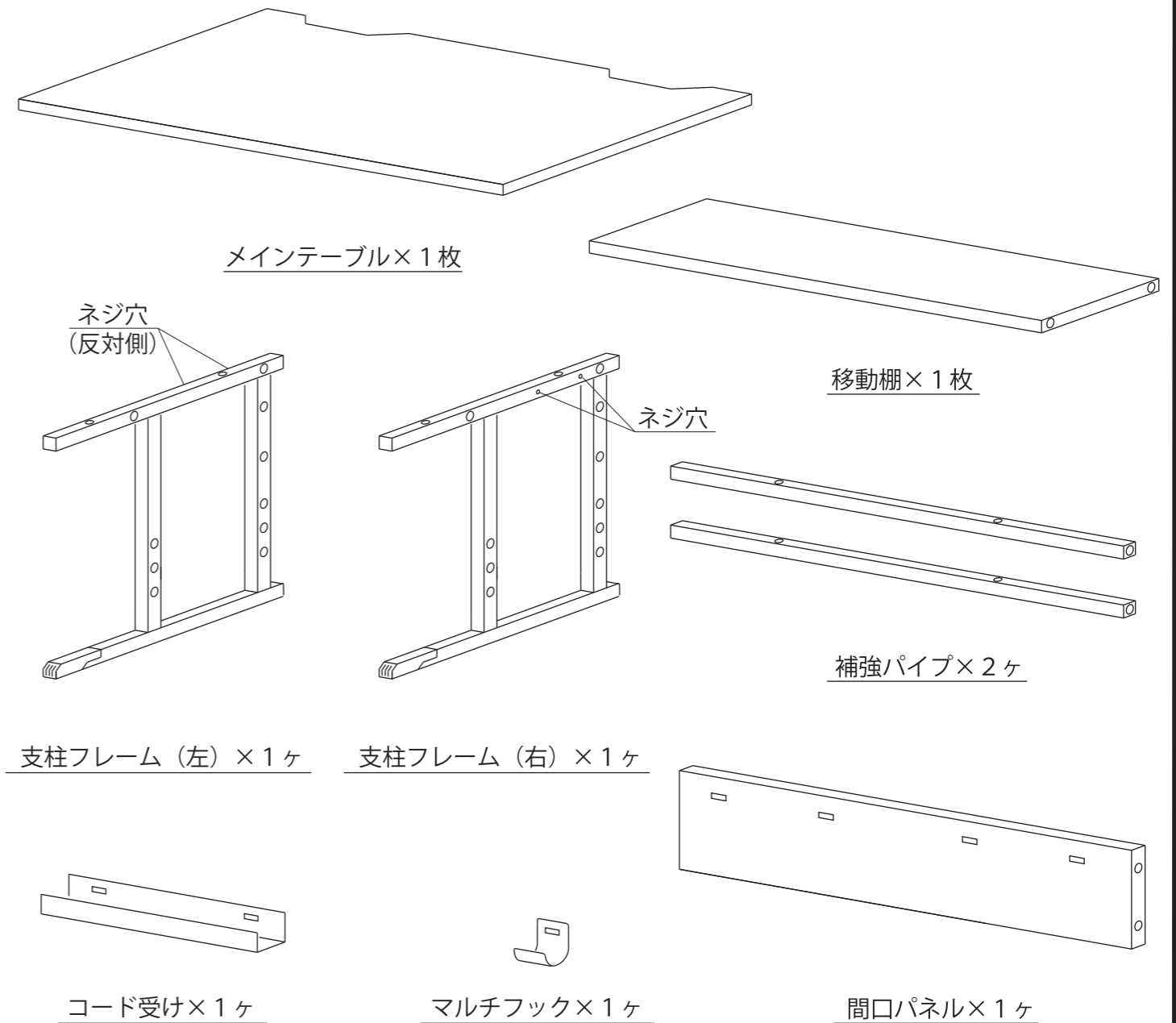
〒174-8602 東京都板橋区東坂下2丁目5-1
〒536-0005 大阪市城東区中央2丁目1-23

商品に関するお問い合わせはサポートセンターまで 受付時間
☎0120-166779 10:00~12:00/13:00~17:00

土曜・日曜・祝日と年末年始・夏期休暇など弊社の休日は「休み」です
<http://www.nakabayashi.co.jp/>
各種ダウンロードサービスのお問い合わせは上記HPで承ります。



組立部品リスト



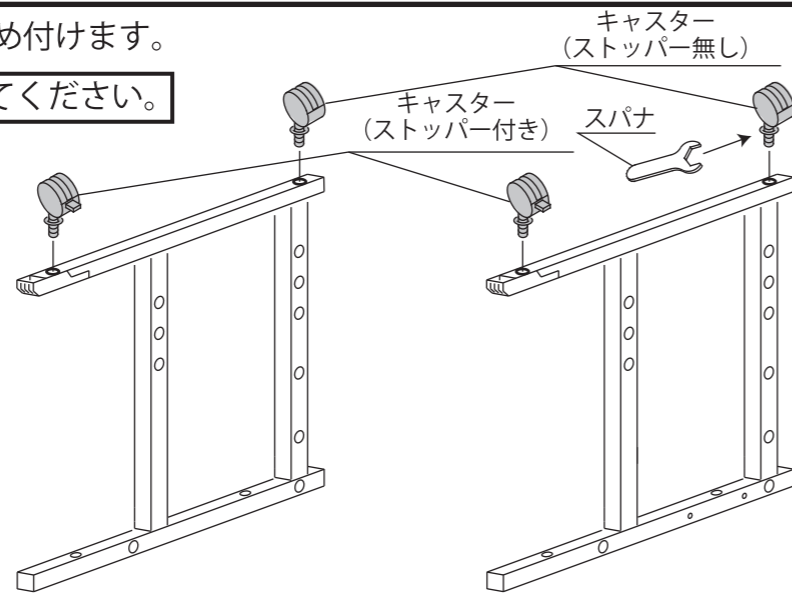
| 部品名称 | 形状 | 個数 |
|----------------------------------|-------------------|-----|
| ボルト (1) M6×35 | | 20ヶ |
| キャスター (ストッパー付き) (M8ネジ+フランジ付き) | | 2ヶ |
| キャスター (ストッパー無し) (M8ネジ+フランジ付き) | | 2ヶ |
| スパナ (対辺12.8mm) | (キャスターの袋に入っています。) | 1ヶ |

キャスターを取り付けます。

準備OKなら組み立てを始めてください。裏面につづく

1) キャスターを、付属のスパナで締め付けます。

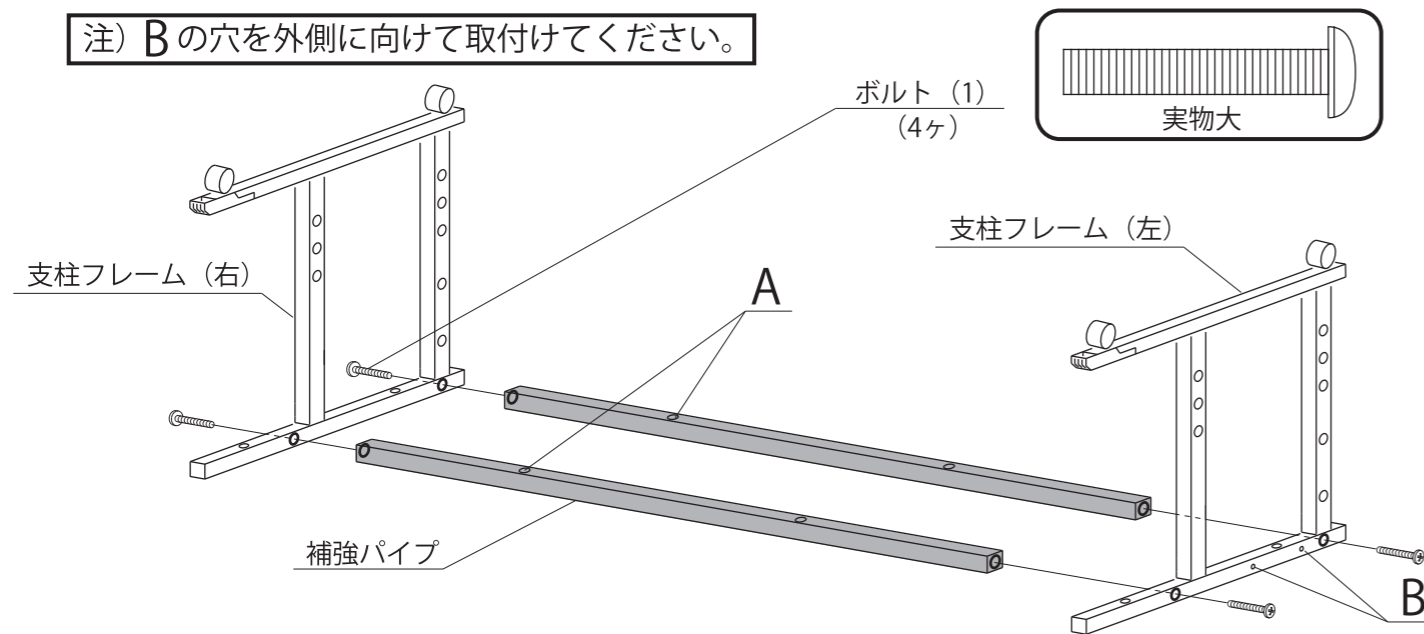
注) キャスターは、確実に締め付けてください。



2) 補強パイプを (仮締め) します。

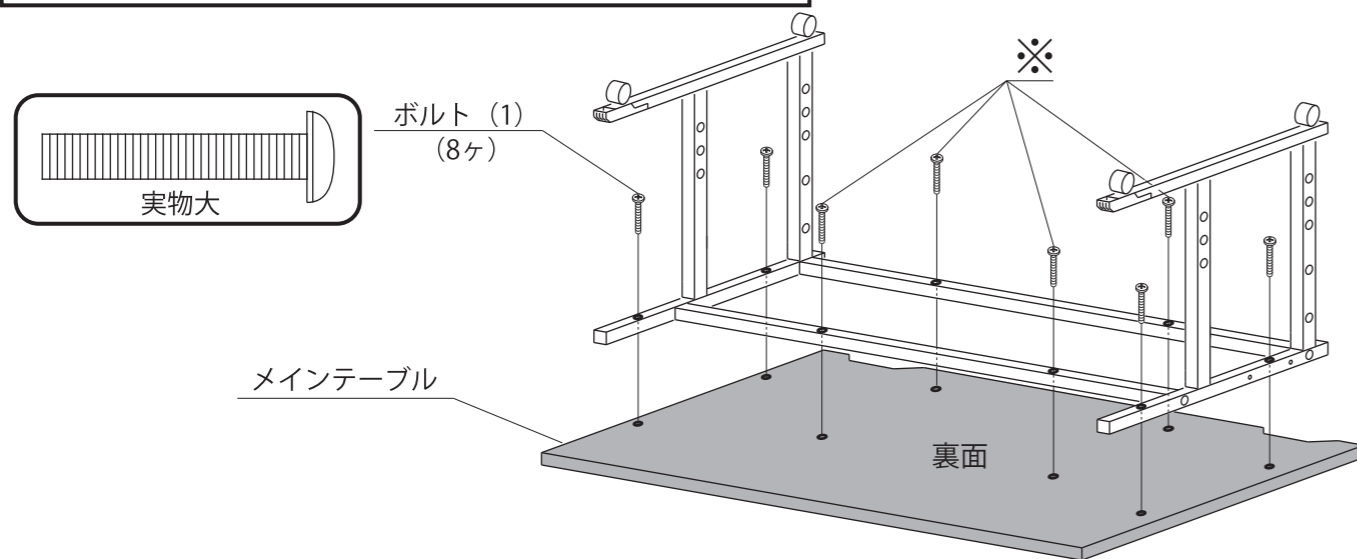
注) Aの穴を上に向けて取付けてください。

注) Bの穴を外側に向けて取付けてください。



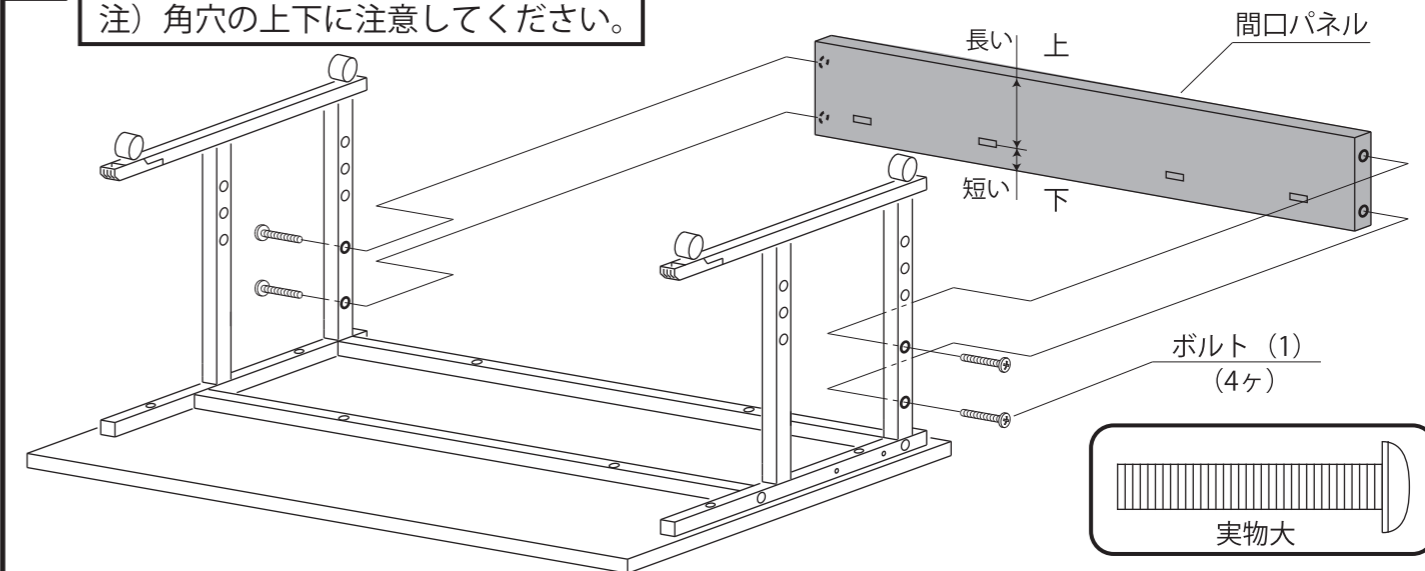
3) メインテーブルを (仮締め) します。

(仮締め) した ※ 印の ボルト を締め付けてください。

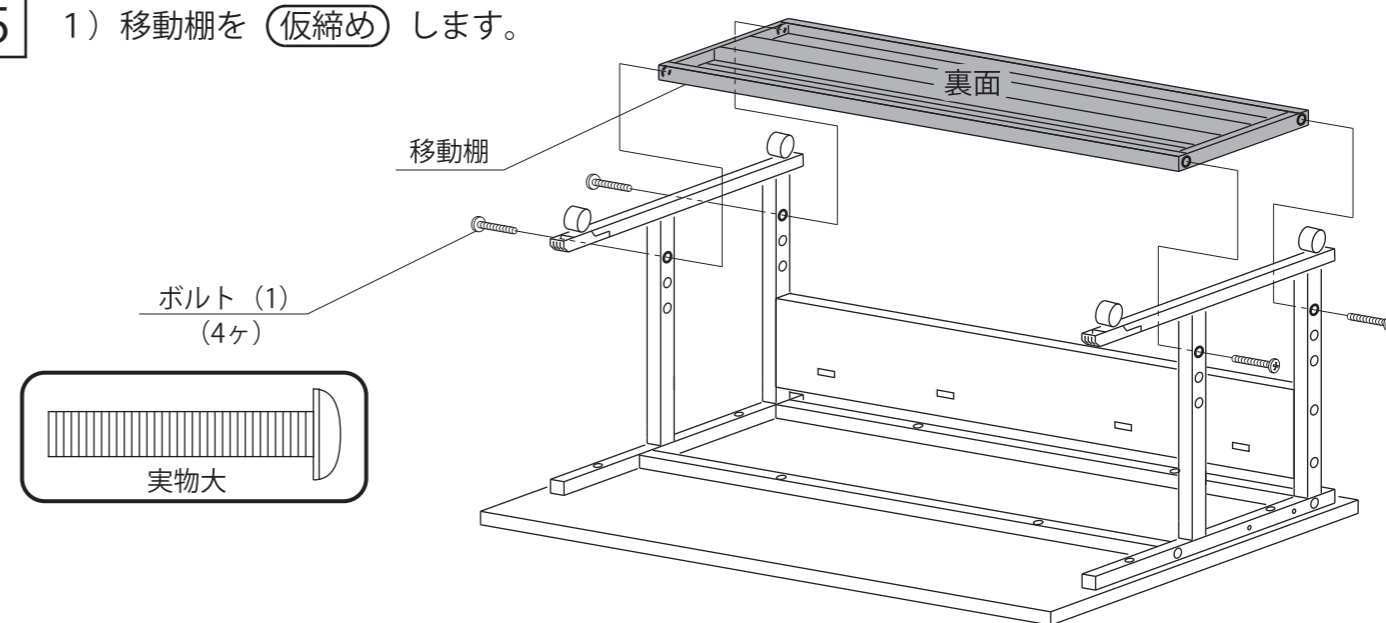


4) 間口パネルを (仮締め) します。

注) 角穴の上下に注意してください。



5) 移動棚を (仮締め) します。



6) 1) コード受けを引っ掛けます。

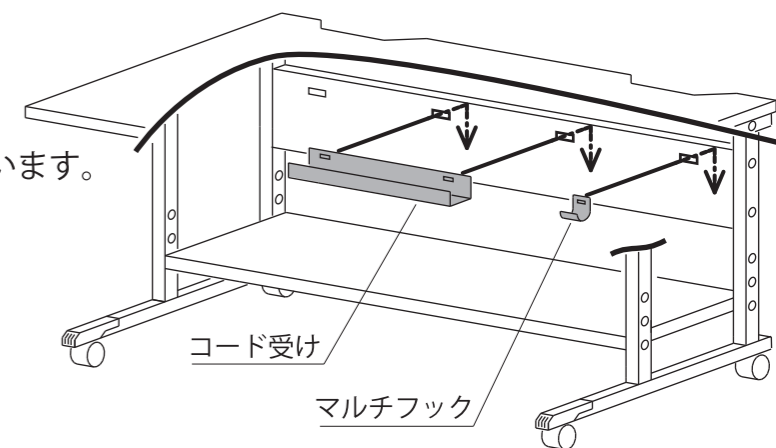
(コード受けは、外側または内側と左、右、中央に引っ掛けることができます。)

※本図では内側の中央に引っ掛けています。

2) マルチフックを引っ掛けます。

(マルチフックは、使わない角穴に引っ掛けることができます。)

※本図では右側に引っ掛けています。



7) 1) (仮締め) した全ての ボルト を締め付けてください。

ナカバヤシ株式会社

組立説明書番号 DPX1270-IJ1111 MADE IN CHINA