

プリンタラック組立説明書

RPX-660A

この度は、弊社製品をお買い上げ頂きましてありがとうございました。
当製品は組立式になっておりますので、説明書をよく読み内容を理解してから組み立ててください。

● ご用意ください。

手袋

⇒ スチール製部品がございますので組み立ての際、必ず着用してください。

プラスドライバー

⇒ ボルトの締め付け、仮締めにご使用ください。

● 組立部品のチェックをしてください。

品質の管理には細心の注意をはらっておりますが、不都合な点や不足の部品等につきましては、お買い求めの販売店又は下記のサポートセンターまでご連絡をお願い申し上げます。
その他、製品に関するお問い合わせやご要望などございましたら、お気軽にご相談ください。

● 使用上のお願い

- ▲ 当製品の上に腰を掛けたり、乗らないでください。
- ▲ テーブルや棚板の上に、耐荷重以上の物を載せないでください。
- ▲ プリンタ等を載せたまま当製品を移動させないでください。
- ▲ ボルトのゆるみによるガタツキが出たときは、締め直してください。
- ▲ これ以外にも別紙の【安全上のご注意】をよくお読みください。
- ▲ 当製品を第三者に貸したり譲渡される場合は、本紙【組立説明書】を必ず添付し、取扱い方法を十分に説明してください。

ナカバヤシ株式会社

〒174-8602 東京都板橋区東坂下2丁目5-1

〒536-0005 大阪市城東区中央2丁目1-23

商品に関するお問い合わせはサポートセンターまで

受付時間

☎0120-166779 10:00~12:00/13:00~17:00

土曜・日曜・祝日と年末年始・夏期休暇など弊社の休日は「休み」です

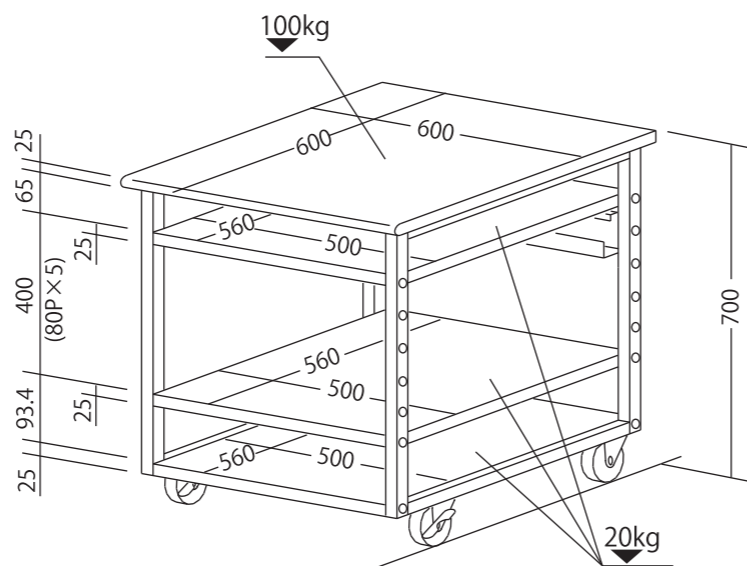
<http://www.nakabayashi.co.jp/>

各種ダウンロードサービスのお問い合わせは上記HPで承ります。

安全性向上・品質改良のために、予告無く商品の仕様を変更する場合があります。

これからも末永くご愛用ください。
ありがとうございました。

完成図



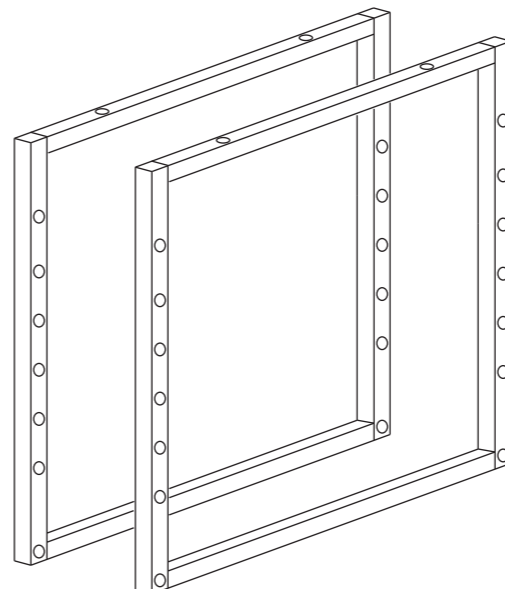
(kg) : 耐荷重

W600×D600×H700mm

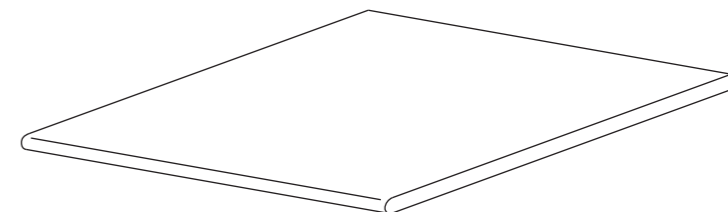
注意

天板や棚板に物を載せた状態で移動させないでください。

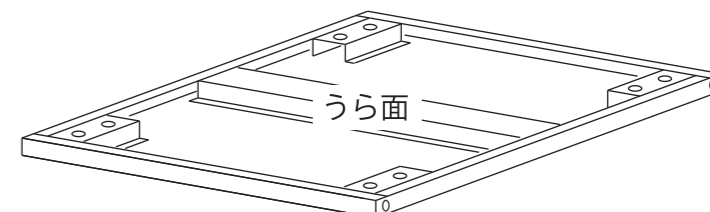
組立部品リスト



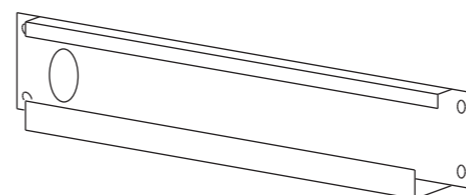
支柱フレーム×2枚



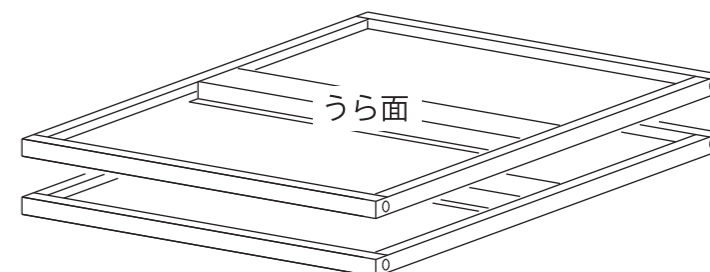
プリンタ棚×1枚



底板×1枚



間口パネル×1枚



移動棚×2枚

部品名称	形状	個数
ボルト (1) M6×35		16ヶ
ボルト (2) M6×15 (ワッシャ付き)		16ヶ
ボルト (3) M6×12		4ヶ
キャスター (ストッパー付き)		2ヶ
キャスター (ストッパー無し)		2ヶ

準備OKなら組み立てを始めてください。裏面につづく

1

- 支柱フレームを **仮締め** します。
- 移動棚を **仮締め** します。
- 底板を **仮締め** します。

ボルト (1)
(16ヶ)

実物大

注) 支柱フレームの向きに注意
(間口パネルを取付ける穴)

プリンタ棚 プリンタ棚の向きに注意
(半丸側)

2

- キャスター(ストッパー付き)、(ストッパー無し)を **仮締め** します。

キャスター
(ストッパー無し)

キャスター
(ストッパー付き)

ボルト (2)
(16ヶ)

実物大

底板

注) 支柱フレームの向きに注意
(間口パネルを取付ける穴)

3

- 間口パネルを **仮締め** します。

ボルト (3)
(4ヶ)

実物大

支柱フレーム

間口パネル

※ 間口パネルの長い面を上向きにして取付けます。

間口パネル

長い

短い

ボルト (3)

4

- 仮締め** した全てのボルトを締め付けてください。

注意

天板や棚板に物を載せた状態で移動させないでください。

移動棚は用途により取付け位置を変えてください。