

プリンタラック組立説明書

RPX-11

この度は、弊社製品をお買い上げ頂きましてありがとうございました。
当製品は組立式になっておりますので、説明書をよく読み内容を理解してから組み立ててください。

● ご注意ください。

手袋

⇒ スチール製部品がございますので組み立ての際、必ず着用してください。

● 組立部品のチェックをしてください。

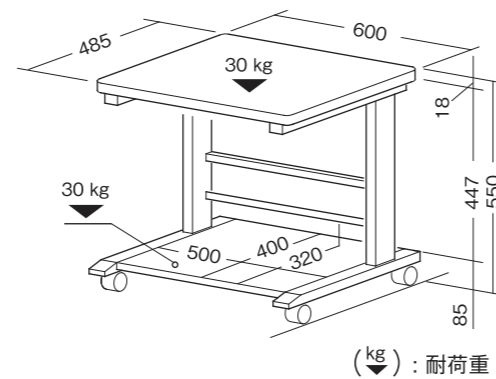
品質の管理には細心の注意を払っておりますが、不都合な点や不足の部品等につきましては、お買い求めの販売店又は下記のサポートセンターまでご連絡をお願い申し上げます。
その他、製品に関するお問い合わせやご要望などございましたら、お気軽にご相談ください。

● 使用上のお願い

- ▲ 当製品の上に腰を掛けたり、乗らないでください。
- ▲ テーブルや棚板の上に、耐荷重以上の物を載せないでください。
- ▲ 当製品を台車や運搬車代わりに使用しないでください。
- ▲ ボルトのゆるみによるガタツキが出たときは、締め直してください。
- ▲ 当製品を第三者に貸したり譲渡される場合は、本紙を必ず添付し、取扱方法を十分に説明してください。

部品名称	個数
支柱フレーム	2
プリンタ棚	1
棚板	1
間口パネル	1
キャスター(ストッパー付)	2
キャスター(ストッパー無)	2
ワッシャ	4
ボルト(大) M6×50	4
ボルト(中) M6×35	4
ボルト(小) M6×15	4
六角レンチ	1
スパナ(キャスター用)	1

完成図



ナカバヤシ株式会社

〒174-8602 東京都板橋区東坂下2丁目5-1
〒536-0005 大阪市城東区中央2丁目1-23

商品に関するお問い合わせはサポートセンターまで 受付時間

☎0120-166779 10:00~12:00/13:00~17:00

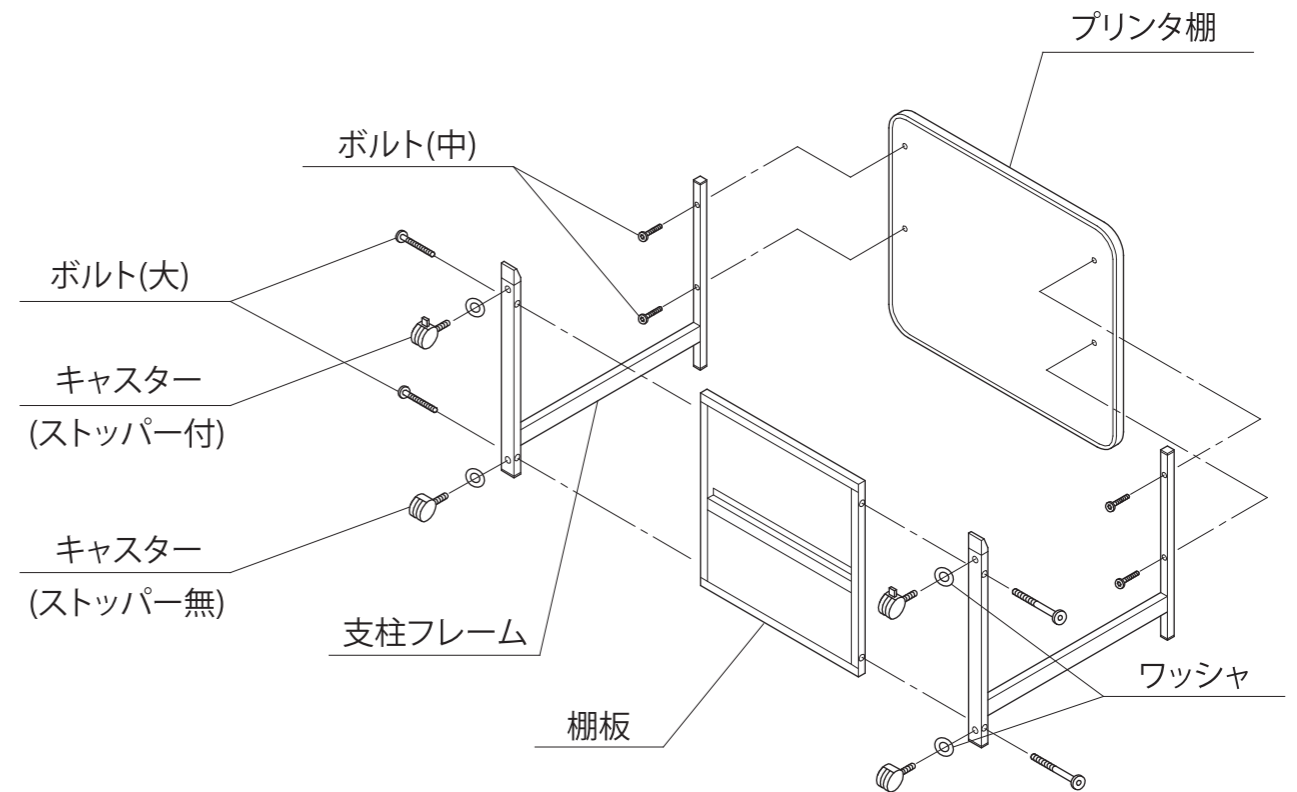
土曜・日曜・祝日と年末年始・夏期休暇など弊社の休日は「休み」です

<http://www.nakabayashi.co.jp/>

各種ダウンロードサービスのお問い合わせは上記HPで承ります。

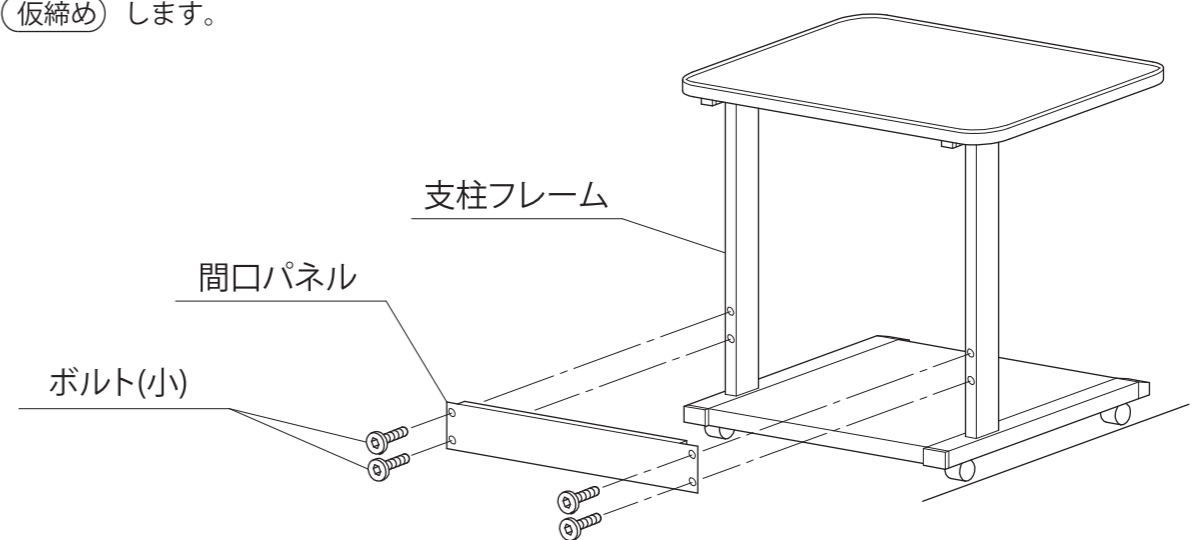
1

- 1) プリンタ棚に支柱フレームをボルト(中)で (仮締め) します。
- 2) 支柱フレームにキャスター・ワッシャを取付けます。
注意) キャスターは、確実に締め付けてください。
- 3) 支柱フレームに棚板をボルト(大)で (仮締め) します。



2

- 1) 支柱フレームに間口パネルをボルト(小)で (仮締め) します。



3

- 1) これまでの工程で (仮締め) した全てのボルトを締め付けて組立て完成です。