

パーソナルシュレッダ

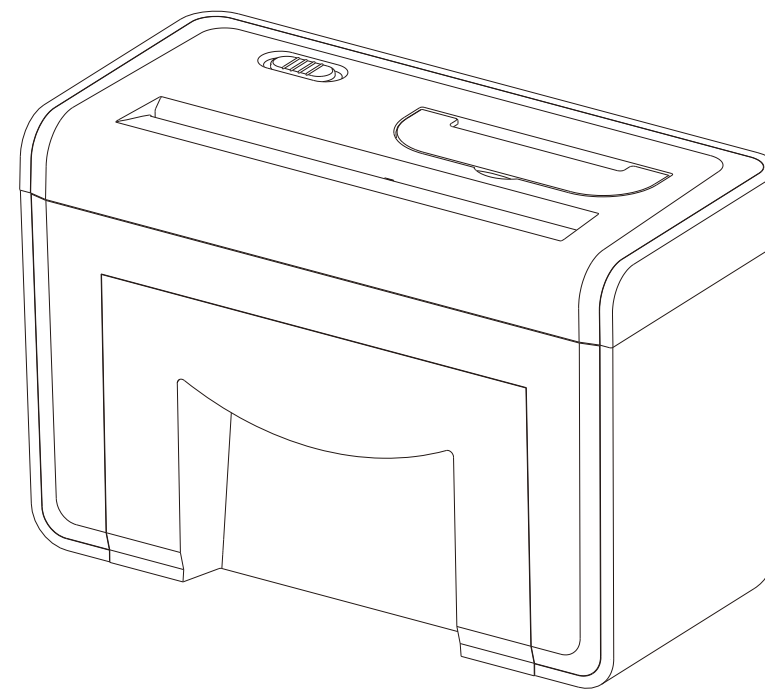
NSE-DTC01

取扱説明書

●保証書付●

この度は、パーソナルシュレッダNSE-DTC01をお買い上げいただき誠にありがとうございます。

- この「取扱説明書」は本機の操作方法および使用上の注意事項について記載しています。
- 本機の性能を十分発揮させ、安全で効果的なご使用をしていただくためにも、この「取扱説明書」を最後までお読みください。
- お読みになった後は大切に保管し、必要な時にご利用ください。



保証書

この製品は厳密な品質管理および検査に合格し、製造出荷された製品です。しかし通常のご使用において万一自然故障や調整の必要が生じた場合は保証規定に従い保証いたします。

《保証規定》

- 本機の取扱説明書、本体貼付の注意ラベル等に従った正しい使用状態で保証期間内に故障した場合には無償での修理または交換（同等製品での交換も含む）いたします。お買上げの販売店に製品を本保証書とともにご持参ください。
- 次の場合は保証期間中でも有償での修理または交換（同等製品での交換も含む）となります。
 - お取扱いの不注意及びお客様ご自身による修理改造が原因の故障または損傷。
 - お買上げ後の輸送、移動、落下等による故障または損傷。
 - 火災、地震、水害、落雷などの天災地変、公害、塩害、ガス害、異常電圧や指定外の電源使用などによる故障または損傷。
 - 本保証書のご提示がない場合。
 - 本保証書に品番、製造番号、お買上げ年月日、お客様名、住所、販売店名の記入がない場合、あるいは記入内容を改ざんされた場合。
- 修理ご依頼品のご持参及びお持ち帰りの交通費など、またはご郵送される場合の郵送料金及び諸掛かりは、お客様のご負担となります。なお、故障の内容によりましては、修理にかえて同等製品と交換することもあります。
- 本保証書は日本国内においてのみ有効です。This warranty is valid only for Japan.

※この保証書によって、お客様の法律上の権利を制限するものではありません。

品番	NSE-DTC01	製造番号	
保証期間	お買上げ 年 月 日より6ヶ月間		
お客様	ご住所 〒 _____		
	TEL _____		
販売店	住所・店名・TEL _____		

★販売店様へ：必要事項をご記入の上、お客様へお渡しください。

ナカバヤシ株式会社

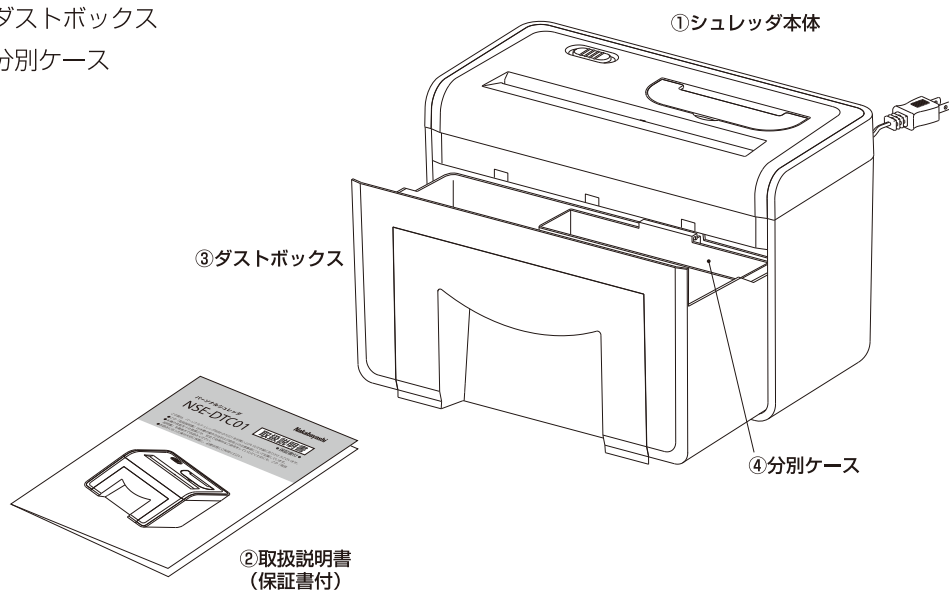
お客様相談室 受付時間/土・日・祝日を除く
 TEL: 0120-166-779 10:00~12:00/13:00~17:00
<https://www.nakabayashi.co.jp/>

目次

目次・梱包内容の確認	1
安全上の注意事項	2~3
各部の名称・ご使用前の準備	4
操作方法/紙の場合	5
操作方法/CD・カードの場合	6
投入物がつまった時は・操作の補足説明	7
細断くずを捨てる時は	8
機械のお手入れ・主な仕様	9
トラブル時のチェックポイント	10
保証書	裏表紙

梱包内容の確認

- ①シュレッダ本体
- ②取扱説明書（保証書付）
- ③ダストボックス
- ④分別ケース



シュレッダ本体および付属品がそろっていることを確認してください。
 足りない物があるときは、お買い上げの販売店へご連絡ください。

トラブル時のチェックポイント

トラブルが発生した場合、以下のチェックを行ってください。

シュレッダが動かない、細断途中で止まった、細断しない


原因（チェックポイント）	処 置
●電源プラグがコンセントに差し込まれて いますか。	●電源プラグをコンセントに差し込んで ください。
●電源スイッチが「入」、操作スイッチが 「細断」になっていますか。	●電源スイッチを「入」、操作スイッチを 「細断」にしてください。
●ダストボックスはシュレッダ本体に正しく セットされていますか。	●ダストボックスをシュレッダ本体に正しく セットしてください。
●投入物がつまっていませんか。	●7ページ【投入物がつまった時は】を 参照。
●投入物を多く入れすぎていませんか。	●一度に細断できるのは紙の場合A4上質 紙（コピー用紙）2枚、CD・カードは 1枚以下です。適量に分けて細断してく ださい。
●5分以上連続で細断したり、投入物がつ まったまま放置していませんか。	●電源スイッチを「切」にして約30分休 ませてからご使用ください。
●投入した時、オートスタートスイッチが 作動していますか。	●オートスタートスイッチが作動する位置 に（投入口の中央に）投入してください。
●ダストボックス、分別ケースが満杯になっ ていませんか。	●8ページ【細断くずを捨てる時は】を参照。


シュレッダの細断機構が停止しない


原因（チェックポイント）	処 置
●細断くずや投入物がつまってオートスタ ートスイッチが誤って作動していません か。	●別の投入物を用意し、つまっている細断 くずや投入物を押し込んで細断してくだ さい。（紙の場合） ●7ページ【投入物がつまった時は】を参 照。





上記のチェックを行っても、なお不具合がある場合は、電源スイッチを「切」にして電源プラグをコンセントから抜いて、お買い上げの販売店または弊社にご相談ください。


-  のぞき込み禁止。投入口から細断片が飛び出す恐れがあります。


-  電池投入禁止。発火・爆発の恐れがあります。


-  本機の分解や改造はおやめください。ケガや感電の恐れがあります。


-  本機に水などの液体をかけないでください。感電や故障の原因になります。


-  濡れた手で電源プラグを抜き差ししないでください。感電の恐れがあります。

-  電源プラグをコンセントに接続している時には、機械の掃除等は行わないでください。機械が誤作動した場合、ケガの恐れがあります。


-  細断くずを捨てるときには、安全のため必ず電源スイッチを切り、電源プラグを抜いてから行ってください。


-  コードに触ると通電したりしなかったりする場合は、すぐに電源スイッチを「切」にし電源プラグを抜いて弊社または販売店にご相談ください。そのまま使用すると火災、感電の恐れがあります。


-  発熱していたり、煙が出ている、変な臭いがするなどの異常状態のまま使用すると、火災、感電の恐れがあります。すぐに使用をやめて電源プラグをコンセントから抜き、弊社または販売店にご相談ください。


-  取扱説明書を必ずお読みください。

⚠️ 注意

-  紙およびCD・カード専用のシュレツダです。下記の細断可能物以外のものは投入しないでください。故障の原因になります。
細断可能物・紙 (A4上質紙64g/m²) ※材質等により細断できない場合もあります。
・CD・CD-R/RW・DVDなどの12cmディスク、カード(プラスチック製)
※材質や表面加工などにより細断できない場合があります。

-  異常や危険を感じた場合は、すぐに電源スイッチを「切」にするか電源プラグを抜いてください。電源プラグは容易に抜き差しできるコンセントの近くでご使用ください。

-  最大細断枚数以下の枚数でお使いください。・最大細断枚数：紙(A4上質紙64g/m²) 2枚 ※郵便はがき(厚み0.2mmまで) 1枚/ CD・カード 1枚

-  次のようなものは投入しないでください。故障の原因になります。
・ビニール、ラミネートフィルム、レントゲンフィルム ・布、金属、プラスチック ・濡れたり湿ったりしている紙、クリップや安全ピン、ステープラの10号、11号針以外の針がついている紙 ・タック紙、粘着シールや粘着テープを貼っている紙 ・新聞紙、感熱紙、段ボール

●本製品のCDカッターはCDを細断することにより、一般のドライブ装置などで読み取りを不可能にするものであり、CD内全体のデータを破壊するものではありません。データを不正読み取りされた場合の損害に対し、当社は製品故障の如何を問わず一切の責任を負いません。

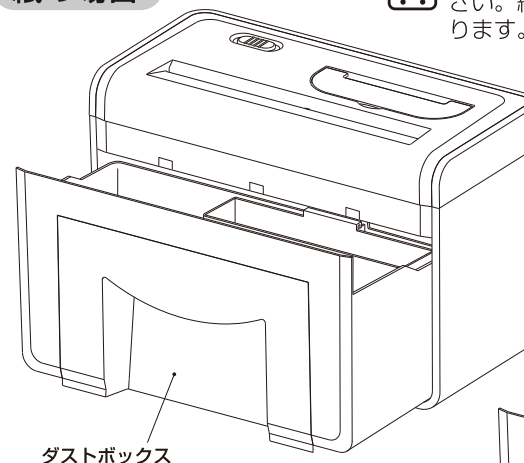
細断くずを捨てる時は

細断くずは透明窓から見ていっぱいになる前に処分してください。分別ケースにCD・カードの細断くずがある場合は、先に分別ケースの細断くずを処分してください。

紙の場合

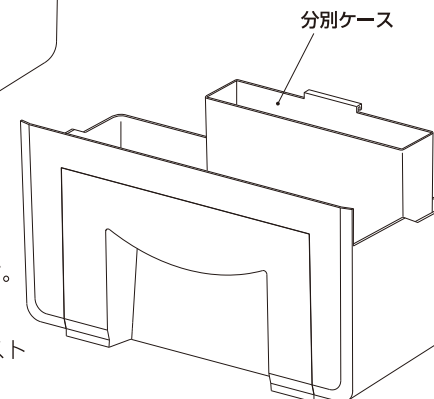


細断くずが満杯の状態では「逆転」しないでください。細断くずがカッターに巻き込む場合があります。



ダストボックス

CD・カードの場合





分別ケース


分別ケースの容量はCD・カード2~3枚分が目安です。細断が終わった後は細断くずを処分してください。分別ケースには細断くずをためないでください。細断くずがつまり自動停止できなくなったり、ダストボックスが引き出せなくなる場合があります。

※細断くずを処分するときのご注意

細断くずを処分されるときに、くずが散る場合があります。特にCDの場合、金属箔が発生しますので掃除機などをご用意ください。

-  細断くずを捨てる時は、必ず電源プラグをコンセントから抜いて行ってください。

-  シュレツダ本体裏側の排出口にはカッターがありますので、絶対に手や指を入れないでください。

-  CDの細断くずに直接触れる時はお取り扱いにご注意ください。ケガをする場合があります。またCD細断時には金属箔がでます。体内に入らないよう、お取り扱いにご注意ください。

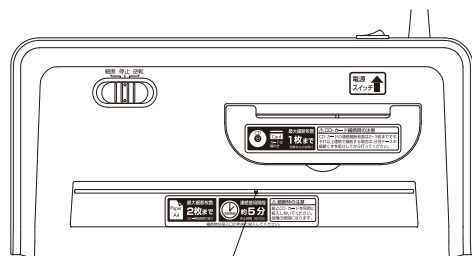


細断くずの処分はお早めに

巻き込みなどの原因となりますので、細断くずはダストボックスがいっぱいになる前に捨ててください。また、紙・CD・カードの細断くずはお住まいの自治体のゴミ分別方法に従ってください。

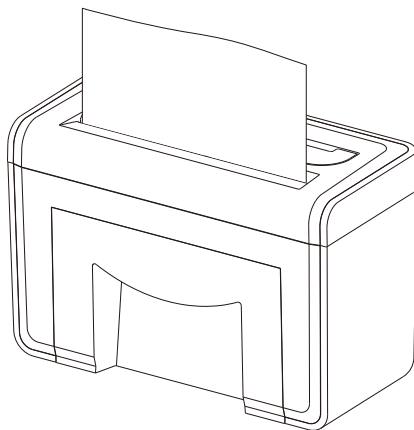
操作方法/紙の場合

- ① 電源スイッチが「切」になっていることを確認してから、電源プラグをコンセントに差し込み、電源スイッチを「入」にしてください。
- ② 操作スイッチを「細断」にしてください。細断可能状態になります。
!! 操作スイッチを「細断」にした際に、細断部が2～3秒間自動的に作動する場合がありますが故障ではありません。
- ③ 紙を投入口の中央にまっすぐ投入してください。自動的に細断を開始し、細断が終わると自動停止します。
!! 紙は投入口の中央にあるオートスタートスイッチが作動するように投入してください。スイッチが作動しないとシュレツダは作動しません。
- ④ 細断終了後、操作スイッチを「停止」にし、電源スイッチを「切」にしてください。



オートスタートスイッチ

細断可能物は紙(A4上質紙64g/m²)2枚、郵便はがき(厚み0.2mm)1枚までです。
 ※材質等により細断できない場合もあります。

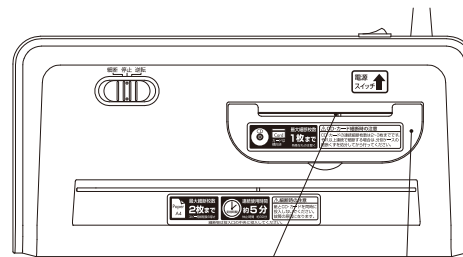


紙とCD・カードを同時に投入しないでください。故障の原因になります。

!	細断枚数は必ず 2枚 ※以下でお使いください。一度にこれ以上投入すると機械に無理がかかり故障の原因になります。 ※A4上質紙 64g/m ²
!	細断使用時間は 5分以下 を目安でお使いください。(7ページ【操作の補足説明】参照)
!	細断中はダストボックスをシュレツダ本体をから外さないでください。
!	投入口の中央にまっすぐ投入してください。斜めに投入すると紙づまりの原因となり破損の恐れがありますので十分に気をつけてください。

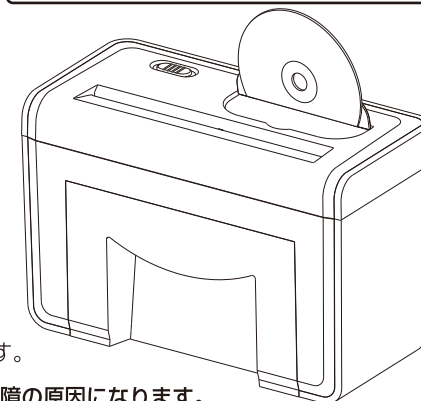
操作方法/CD・カードの場合

- ① 分別ケースが空であることを確認してからケースをきちんとセットしてください。
!! 分別ケースに細断くずが残っている場合は、ケースの細断くずを捨てて空にしてください。
- ② 電源スイッチが「切」になっていることを確認してから、電源プラグをコンセントに差し込み、電源スイッチを「入」にしてください。
- ③ 操作スイッチを「細断」にしてください。細断可能状態になります。
!! 操作スイッチを「細断」にした際に、細断部が2～3秒間自動的に作動する場合がありますが故障ではありません。
- ④ CD投入口カバーを開けてCD・カードを投入口の中央にまっすぐ投入してください。自動的に細断を開始し、細断が終わると自動停止します。
!! CD・カードは投入口の中央にあるオートスタートスイッチが作動するように投入してください。スイッチが作動しないとシュレツダは作動しません。
- ⑤ 細断終了後、操作スイッチを「停止」にし、電源スイッチを「切」にしてください。分別ケースにたまった細断くずを捨ててください。



オートスタートスイッチ CD投入口カバー

細断可能物はCD・CD-R/RW・DVDなどの12cmディスク、カード(プラスチック製)のみです。
 ※材質等により細断できない場合もあります。



連続細断はCD・カード**2～3枚**までです。
 さらに細断を続けられる場合は、一度分別ケースの細断くずを空にしてからご使用ください。分別ケースには細断くずをためないでください。CD・カードがつまり自動停止できなくなったり、ダストボックスが引き出せなくなる場合があります。

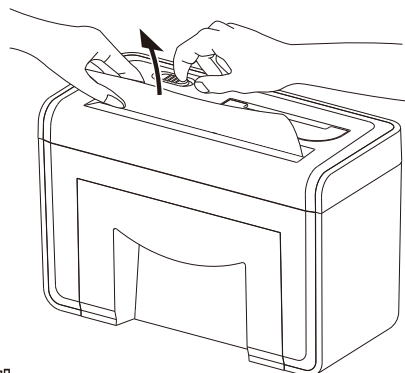
紙とCD・カードを同時に投入しないでください。故障の原因になります。

!	細断枚数は必ず 1枚 でお使いください。一度にこれ以上投入すると機械に無理がかかり故障の原因になります。
!	細断使用時間は 5分以下 を目安でお使いください。(7ページ【操作の補足説明】参照) 連続細断は CD・カード2～3枚以下 を目安でお使いください。
!	細断中はダストボックスをシュレツダ本体をから外さないでください。
!	投入口の中央にまっすぐ投入してください。斜めに投入するとつまったりCDの破片が飛び散る場合があります危険です。本体の破損の恐れもありますので十分に気をつけてください。

投入物がつまった時は

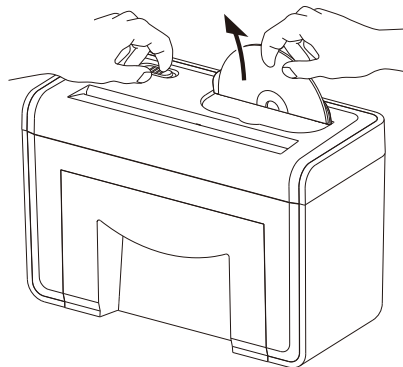
投入した紙が多すぎたり、斜めに投入すると紙づまりになり、細断が停止します。細断を続ける場合は、操作スイッチを「逆転」にして、つまった紙を取り除いてから「細断」に戻し、細断枚数を2枚以下にして中央にまっすぐ投入してください。

!! つまった紙は無理に引っ張らないでください。モーター等の故障の原因となります。操作スイッチを「逆転」にして、紙を軽く引っ張りながら取り除いてください。



※CD・カードがつまった、自動停止しない等、特別な場合の対処

CDの材質等によって細断が終了しても排出されない場合や、細断中のCDが分別ケース内の細断くずに接触し細断が終了しない、つまってしまう事によって、自動停止できない状況が生じる可能性があります。この時も、まず操作スイッチの「逆転」と「細断」を繰り返して取り除くよう試みてください。それでも取り除けない場合は一度操作スイッチを「停止」にして電源プラグを抜き、ダストボックスをシュレッダ本体から外します。不要になったタオルを敷くなど、安定する所に置き、シュレッダ本体をしっかり押さえながらつまっているCDを引き抜く、押し戻す等してCDを取り除いてください。



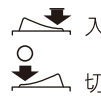
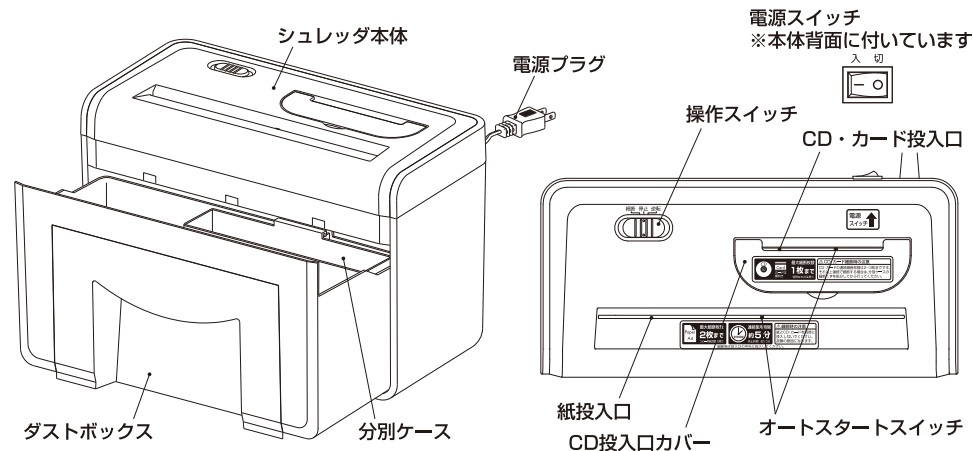
	操作スイッチを「逆転」にしても取り除けない場合の作業を行う時は、必ず電源スイッチを「切」にして電源プラグを抜いてから行ってください。
	逆回転での連続使用は行わないでください。モーターの故障の原因になります。
	シュレッダ本体裏側の排出口には絶対に手や指を入れないでください。内部にカッターがあり大変危険です。
	CDの細断くずに直接触れる時はお取り扱いにご注意ください。ケガをする場合があります。またCD細断時には金属箔がでます。体内に入らないよう、お取り扱いにご注意ください。

操作の補足説明

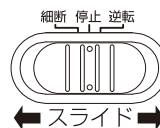
オートカット (モーター保護機能)

本シュレッダの細断機構のモーターは5分以上連続で細断すると、モーターの過熱を防止するために自動停止します。この場合は、電源スイッチを「切」にして約30分休ませた後で再びご使用ください。また、紙づまり状態でモーター保護機能が働いた場合は、無理に紙を取り除かずそのまま約30分休ませた後、操作スイッチを「逆転」にして逆回転させ軽く引っ張りながら取り除いてください。

各部の名称



電源スイッチの説明 (左図は正面側の上から電源スイッチを見たところです)
 「入」：一側を押すと電源が入ります。
 「切」：○側を押すと電源が切れます。

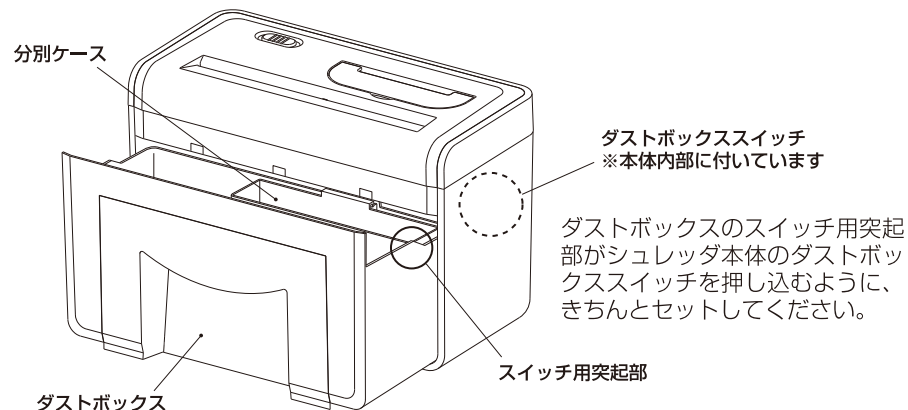


操作スイッチの説明
 「細断」：細断可能状態になります。
 「停止」：細断または逆転を停止します。
 「逆転」：カッターが逆回転します。紙づまりの場合などに使用します。
 ※細断・逆転はスイッチを切り替えてから作動するまで1~2秒かかります。

ご使用前の準備

シュレッダ本体にダストボックスと分別ケースをセットしてください。ダストボックスを引き出す際は、片手で本体天面を押さえながらダストボックスを引き出してください。

!! 安全のため、本機はシュレッダ本体がダストボックスにきちんとセットされていないと作動しません。(作動中もシュレッダ本体からダストボックスを外すと自動的に止まります)



機械のお手入れ

- シュレッタ内部のカッターに細断くすが巻き付き、一時的に細断能力が低下している場合は、操作スイッチを「逆転」(逆回転)にして、細断くすを取り除いてからご使用ください。
- シュレッタ本体、ダストボックスは、柔らかい布で乾拭きしてください。
- 汚れがひどい場合には、うすめた中性洗剤を含ませた布で軽く拭いて汚れを落とし、その後洗剤が残らないように水拭き及び乾拭きをしてください。
- 投入口や排出口に付着した細断くすは、お手持ちの掃除機等で清掃してください。

!! ベンジン、シンナー等の溶剤やクレンザー等は使用しないでください。変色・変形の原因になります。

- 細断能力が低下し、頻繁に細断くすがつまるような場合は、シュレッタ専用メンテナンスシート(NSE-MSA5)を右の図1のように細断するか、ボトル入りの専用オイル(ISO-O30)を図2のように準備し、そのまま細断してカッター部をお手入れしてください。

- シートの細断終了後、操作スイッチを「逆転」にして約20秒間カッターを空転させ、カッターにオイルを行き渡らせてください。

!! スプレー式の潤滑剤やオイル、エアダスタ等は使用しないでください。

- お手入れには弊社のシュレッタ専用メンテナンスシート(NSE-MSA5)または専用オイル(ISO-O30)をご使用ください。製品は、お近くのホームセンターまたは量販店でお買い求めください。シュレッタ専用メンテナンスシート及び専用オイルの入手が困難な場合は、お買い上げの販売店または弊社にご相談ください。

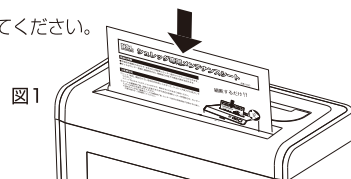


図1 シートに表記されている矢印の向きに従って、1枚投入してください。

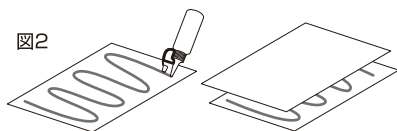


図2 ①コピー用紙にオイルを塗ってください。 ②オイルを塗った紙の上に、もう1枚紙を重ねてください。

	誤作動による事故防止の為、お手入れの際には必ず電源プラグをコンセントから抜いてください。
	投入口や排出口には絶対に手や指を入れないでください。内部にカッターがあり大変危険です。
	可燃性のスプレーを使用しないでください。発火・爆発の恐れがあります。

主な仕様

品番	NSE-DTC01
細断形状	紙：クロスカット / ディスク：3分割 / カード：2~3分割
細断寸法	紙：3×18mm
投入幅	紙：220mm / ディスク・カード：122mm
定格電圧・周波数	AC100V・50/60Hz
定格消費電力	22W (50/60Hz)
最大細断枚数	紙：2枚(A4上質紙64g/m ²) ※郵便はがき：1枚(厚み0.2mmまで) ディスク・カード：1枚
定格細断速度	1.45m/分 (50/60Hz)
定格時間	約5分(休止時間約30分)
外形寸法	W300×D144×H201mm
重量	約2.9kg
ダストボックス容量	紙：約3.6リットル / 分別ケース：約0.6リットル

※改良のため、予告なく仕様・外観を変更することがあります。
※仕様の数値は、使用条件などにより変化する場合があります。

安全上の注意事項 安全のため必ずお守りください

この取扱説明書には製品を安全に正しくお使いいただき、事故や損害を未然に防止するために絵表示を使用して注意事項を注記しています。以下に絵表示の内容と意味を表記しますので、理解してから本文をお読みになり本機を使用してください。

警告 この表示のある項目を無視して取扱いを誤った場合、使用者が死亡または重傷を負う可能性が想定される内容を示しています。

注意 この表示のある項目を無視して取扱いを誤った場合、使用者が傷害を負う危険が想定される内容、および物的損害の発生が想定される内容を示しています。

禁止事項を示します。禁止行為を行いますと、直接または機械の損傷の結果、ケガを負う危険があります。禁止の内容を の中に絵文字で示します。

要請事項を示します。要請事項が実施されない場合は、十分な安全を保つことができません。要請の内容を の中に白抜き絵文字で示します。

注意 ●機械の設置上の注意事項

- 次のような場所への設置は避けてください。
 - ・直射日光のあたる場所
 - ・極端に温度や湿度が高いまたは低い場所
 - ・ぐらついた台の上や傾いたところなど不安定な場所
 - ・ほこりや振動の多い場所
 - ・調理台や加湿器のそばなど油煙や湯気があたるような場所

表示された電源電圧以外で使用しないでください。またタコ足配線をしないでください。火災、感電の恐れがあります。

機械を移動させる場合は、必ず電源プラグをコンセントから抜いて行ってください。コードが傷つき、火災、感電の原因になることがあります。

機械の上に重いものを置かないでください。置いたもののバランスがくずれて倒れたり、落下してケガの原因になることがあります。

機械に上ったり、腰かけたりしないでください。倒れてケガの原因になります。

警告 ●機械のご使用上の警告事項

子供使用禁止。子供を本機に近づけないでください。

手、衣類、髪の毛等の巻き込みに注意してください。

可燃スプレー厳禁。発火・爆発の恐れがあります。