

ハンドシュレッダ 取扱説明書

品番/NSH-E01

このたびは、弊社製品をお買いあげいただきまして誠にありがとうございます。

- この説明書は製品のご使用にあたり、注意していただきたい事項について説明したものです。ご使用前にこの説明書をよくお読みのうえ、正しく安全にお使いください。
- この説明書は大切に保管し、必要なお読みください。

1.安全上の注意

■ 使用環境・使用条件に関するご注意

- この製品は室内用です。屋外や水のかかる所などでは使用しないでください。サビや故障、変色の原因となります。
- 直射日光や暖房機具の熱が直接あたる場所や、湿気・乾燥の著しい場所での使用は避けてください。サビや故障、変色、そりなどの原因となります。
- 製品を使用される時は、水平な場所に置いて使用してください。また、じゅうたんや畳など不安定な場所での使用は避けてください。

■ 使用方法に関するご注意

⚠ 警告



子供使用禁止。子供を本機に近づけないでください。



手、衣類、髪の毛等の巻き込みに注意してください。

- 投入口には決められた物以外投入しないでください。カッターの破損や故障の原因となります。
- 細断能力以上の枚数を細断しないでください。カッターの破損や故障の原因となります。
- ステープラーの針やゼムクリップなどの金属類は、必ず取り除いてからご使用ください。カッターの破損や故障の原因となります。
- 細断くずはお早めに処分してください。巻き込みなどの原因となりますのでダストボックスがいっぱいになる前に処分してください。
- 細断くずを処分する時など本体をダストボックスから取りはずす際には、必ずハンドルをはずしてください。ハンドルを付けたまま本体をはずすと、カッターが回転する場合があります、けがをすることがあります。
- ハンドルを持って本体を持ち運ばないでください。ダストボックスが落下し、破損やけがをすることがあります。持ち運ぶ際は、ダストボックスを持ってください。
- 細断くずはお住まいの自治体のゴミ分別方法に従ってください。

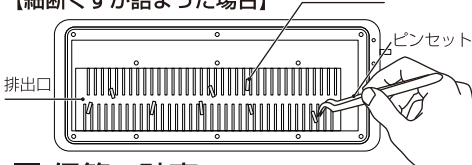
■ 保守点検に関するご注意

- お手入れの際には、柔らかい布でからぶきしてください。汚れがひどい場合には、うすめた中性洗剤を含ませた布でかるく拭いて汚れを落とし、その後洗剤が残らないよう水拭きおよびからぶきをしてください。ベンジン、シンナー、クレンザーなどは使用しないでください。
- 製品の分解や改造、修理を行わないでください。破損やけがをすることがあります。
- 投入口や排出口に付着した細断くずはピンセットでこまめに取り除いてください。細断不良やつまる原因となります。

【細断くずが詰まった場合】

細断くず

ピンセット



紙が斜めに入った事によりハンドルが固くなった時はハンドルを逆回転して紙を取り除きもう一度投入口の中央に垂直に入れてください。

排出口に細断した紙が残っていると紙詰まりの原因となりますので刃に注意して細断くずを取り除いてください。

△ 本体をダストボックスから取りはずす際には、必ずハンドルをはずしてください。

△ ハンドルを逆回転での連続使用はおやめください。故障の原因となります。

■ 保管、破棄

- 製品を第三者に貸与したり譲渡したりする場合には、この取扱説明書を必ず添付し、取扱方法を十分に説明してください。

2.仕様とご使用前の準備

【仕様】

商品名	ハンドシュレッダ
品番	NSH-E01
製品寸法	W286(342)×D118×H166 mm ()は使用時
ダストボックス容量	約2.7ℓ
製品重量	1.5kg
裁断形状/寸法	クロスカット約3×20mm
投入口幅	投入幅:218mm
最大裁断枚数	紙(A4上質紙)2枚 郵便はがき1枚

- 改良のため、予告なく仕様・外観を変更することがあります。

【部品の確認】

セット内容をご確認ください。

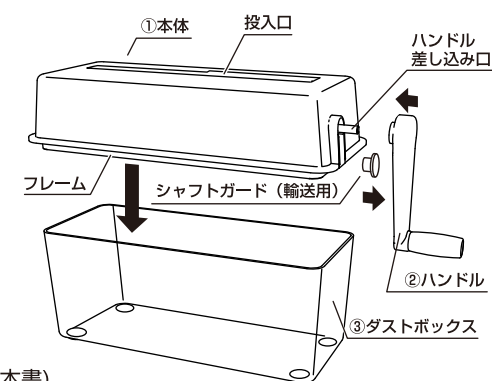
①本体 ②ハンドル ③ダストボックス ④取扱説明書(本書)

【ご使用前の準備】

本体のフレームがかかるようにダストボックスにセットします。シャフトガードをはずし、本体をしっかりおさえて、ハンドルをハンドル差し込み口に奥まで差し込みます。

△ ハンドルがしっかり奥まで差し込まれていないとハンドルにかかる負荷が大きくなり破損する可能性があります。

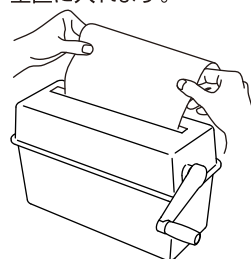
【各部の名称】



3.ご使用方法

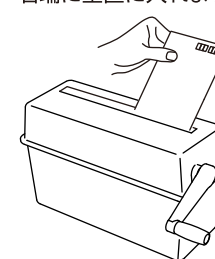
【紙を細断する場合】

紙を投入口の中央に垂直に入れます。

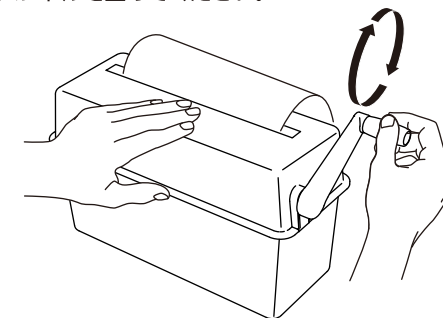


【はがきを細断する場合】

はがきを投入口の右端に垂直に入れます。



本体をしっかりおさえハンドルを右回りに回し、紙が完全に細断されたことを確認したらハンドルを止めてください。



△ 紙を入れて手を離すと同時に紙がずれる場合があります。

その時は紙を手で持ちながら片手でハンドルを少しだけ右回りに回しシュレッダの刃にかみこませて紙が垂直になるように保ってください。

投入して良いもの
幅218mm以内の上質紙(64g/m²):2枚
郵便はがき(209.5g/m²):1枚

投入してはいけない物
濡れたり湿っている物、ビニール、ラミネートフィルム、粘着シール・粘着テープを貼っている物、布・衣類、ステープラーの針やクリップなど

△ダストボックスに細断くずがたまったら早めに細断くずを処分してください。細断くずの詰まりなどの原因となります。必ずハンドルを取り外してから、本体を持ち上げて取り外し、細断くずを捨ててください。



投入口や排出口には手や指を入れないでください。けがをすることがあります。

- この商品に関するご意見、ご質問については下記へお寄せください。

ナカバヤシ株式会社

〒174-8602 東京都板橋区東坂下2丁目5-1
〒536-0005 大阪市城東区中央2丁目1-23

ナカバヤシホームページは下記のアドレスでご覧いただけます。
<https://www.nakabayashi.co.jp/>

商品に関するお問い合わせは・・・
TEL:0120-166-779