

Nakabayashi

ナカバヤシ・メディアシュレツダ JM-100CⅡ/CMⅡ

取扱説明書

ご使用になる前に、この『取扱説明書』をよくお読みください。また、いつでもお読みになれるよう保管場所を決めて、大切に保管してください。

この『取扱説明書』を汚したり、紛失された場合は、販売店か当社営業担当者までご連絡して、内容を確認の上、請求してください。

この製品を譲渡される場合は、次の所有者にこの説明書を必ず添付して譲渡してください。



JM-100CⅡ/CMⅡ の特長

- 既存の紙専用シュレツダの横に設置して使用することが可能。
- CD/DVD/FD/カードを処理できるメディア投入口。(100CⅡ)
- CD/DVD/FD/MOを処理できるメディア投入口。(100CMⅡ)
- 優れた静音性。
- 待機電力ゼロ機能で待機時電力を0Wにカット。
(0Wは、ノイズフィルターなどの漏れ電力を除いた値です。)

主な機能

オートスタート&ストップ

- メディアを入れると自動的に細断を始め、細断を終えると自動的に停止する便利なオートスタート/ストップ機能。

オートリバース

- 能力以上のメディアを入れると自動的に逆転し、カッターやモーターへの悪影響を防止します。

満杯検知

- 細断屑が満杯になると、ランプで知らせる親切な機能。

満杯アラーム

- 細断屑が満杯になると、ブザーで知らせる親切なアラーム機能。

切り屑飛散防止ガード

- 切り屑飛散防止ガードにより、細断時やダストボックスの出し入れの際に、細断屑の飛散を最小限に抑えます。

安全装置

オートカット

- 過熱防止機能付き。モーターの温度が一定以上になると検知し、自動停止します。

自動運転停止機能

- 約30分間投入口センサーが、メディアを検知している状態で連続運転をすると、自動停止します。

ドアスイッチ

- 運転中にドアを開けると、動作を自動的に止める安全スイッチ。

ブレーカー

- 電気回路やモーターに過電流が一定時間以上流れると、自動的に電源が切れます。

転倒防止金具





- 万一の地震などにおける機械の転倒を防止し、機械の損傷や人の事故を未然に防止します。


I N D E X

1.安全上の注意事項	1
2.機械の設置	5
3.各部の名称と働き	6
4.操作方法	10
操作の前に	10
操作方法	10
操作上の注意	11
省エネモードについて	12
自動運転停止機能について	12
5.メディア詰まり時の処置・細断屑の処理方法	13
メディア詰まり時の処置	13
細断屑の処理方法	13
6.簡単なトラブル処置（故障かな？と思ったら）	14
7.機械のお手入れ	15
満杯センサーの掃除	15
シュレッダ本体のお手入れ	15
8.転倒防止金具の取り付け方法	16
9.主な仕様	18


1.安全上の注意事項

この「取扱説明書」には次の様なマークで注意事項を注記しています。

表示内容	マーク
禁止事項を示します。 禁止行為を行いますと、直接または機械の損傷の結果、けがを負う危険があります。 禁止の内容を  の中に絵文字で示します。	
要請事項を示します。 要請事項が実施されない場合は、十分な安全を保つことができません。 要請の内容を  の中に白抜き絵文字で示します。	

表示内容	マーク
注意事項全般を示します。 取り扱いの誤りによって危険や損害が発生する可能性があります。発生する危険や損害の程度によってマークの横に「警告」、「注意」と表示します。	
警告：取り扱いを誤った場合、使用者が死亡または重傷を負う可能性が想定される場合。 注意：取り扱いを誤った場合、使用者が傷害を負う危険が想定される場合、及び物的損害のみが発生が想定される場合。	

 このマークは機械を使用する際の保守上の注意を示します。

 このマークは機械を使用する際の補足や参考を示します。

ナカバヤシ・シュレツダを安全にお使いいただくために、必ずお守りください。

⚠ 警告

●子供使用禁止

・子供(特に幼児)をシュレツダに近づけてはいけません。内部にはカッターがあり、思わぬ事故のおそれがあります。本シュレツダを操作できるのは、大人だけです。



●手、衣類、髪の毛の巻き込み注意

・投入口および排出口には、絶対に指を入れてはいけません。手を切るおそれがあります。
・服、ネクタイ、ネックレス、頭髮等を巻き込まれると、けがをするおそれがあります。



●可燃スプレー厳禁

・可燃性ガス、可燃性溶剤等を含むスプレーを使用してはいけません。引火、爆発のおそれがあります。



●電池投入禁止

・小形二次電池、ボタン電池等を投入口から入れてはいけません。発熱、発火、破裂するおそれがあります。



⚠ 警告

●のぞき込み禁止

・投入口よりまれに細断片が飛び出してることがあります。細断中は投入口をのぞき込んだり、手を近づけたりしてはいけません。けがをするおそれがあります。



●分解、改造、修理の禁止

・この機械を、分解してはいけません。けがの原因となるおそれがあります。
・この機械を、改造してはいけません。火災や感電、けがのおそれがあります。また、お客様による修理は、危険な場合がありますから絶対にしてはいけません。
・この機械のカバー、キャビネットを外してはいけません。内部には電圧の高い部分があり、感電のおそれがあります。



ナカバヤシ・シュレッダを安全にお使いいただくために、必ずお守りください。

警告

●万一、異常が発生したら

- ・万一、発熱していたり、煙が出ている、変な臭いがするなどの異常が発生した場合は、火災や感電のおそれがありますので、すぐに電源スイッチを切り、電源コードのプラグをコンセントから抜いてください。その後、販売店あるいは保守・サービス会社に修理を依頼してください。
- ・万一、異物(金属片、水、液体)が機械の内部に入った場合はすぐに電源スイッチを切り電源プラグをコンセントから抜いてください。そのまま使用すると火災や感電のおそれがあります。販売店あるいは保守・サービス会社に修理を依頼してください。
- ・この機械を落としたり、カバーを破損した場合はすぐに電源スイッチを切り、電源プラグを抜いてください。そのまま使用すると火災や感電のおそれがあります。販売店あるいは保守・サービス会社に修理を依頼してください。



警告

●指定電源以外は使用禁止

- ・表示された電源電圧以外の電圧で使用してはいけません。また俗に言う“タコ足配線”をしてはいけません。火災、感電のおそれがあります。



●電源プラグ、コードの取り扱い

- ・濡れた手で電源プラグを抜き差ししてはいけません。感電の原因になることがあります。
- ・電源コードを傷つけたり、破損したり、加工したりしてはいけません。また重たいものを載せたり、引っ張ったり無理に曲げたりすると、電源コードをいため、火災や感電のおそれがあります。













●アース線の接続

- ・アースに接続してください。アースに接続されないで、漏電した場合は火災や感電のおそれがあります。なお、アースに接続できない場合は、販売店あるいは保守・サービス会社にご相談ください。



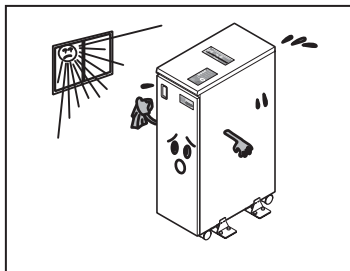
ナカバヤシ・シュレツダを安全にお使いいただくために、必ずお守りください。

⚠ 注意	
●ぐらついた台の上や傾いた所など不安定な場所に置いてはいけません。落ちたり、倒れたりしてけがの原因となることがあります。	
●この機械の通風孔などから内部に金属類や燃えやすいものなど異物を差し込んだり、落としたりしてはいけません。火災や感電の原因になることがあります。	
●電源コードおよび電源プラグは、奥まで確実に挿入してください。挿入が不足すると火災や故障の原因になることがあります。	
●電源プラグを抜くときは、電源コードを引っ張ってはいけません。コードが傷つき火災や感電の原因になることがあります。必ず電源プラグを持って抜いてください。	
●電源コードに触ると、通電したり、しなかつたりする場合は、すぐに電源スイッチを切り電源プラグを抜いてください。そのまま使用すると火災や感電のおそれがあります。販売店あるいは保守・サービス会社に修理を依頼してください。	

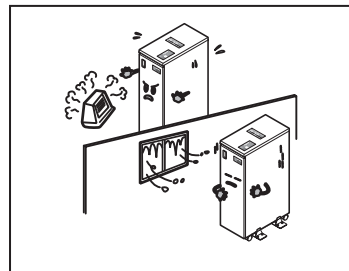
⚠ 注意	
●本機を移動させる場合は、必ず電源プラグをコンセントから抜いて行ってください。コードが傷つき、火災や感電の原因になることがあります。	
●運転中に異常な音や振動がする場合は、すぐに電源スイッチを切り電源プラグを抜いてください。そのままでは使用できません。販売店あるいは保守・サービス会社に修理を依頼してください。	
●湿気やほこりの多い場所に置いてはいけません。火災や感電の原因になることがあります。	
●調理台や加湿器のそばなど油煙や湯気があたるような場所に置いてはいけません。火災や感電の原因になることがあります。	
●この機械の天パネルの上へ、飲料水等をこぼしてはいけません。火災や感電の原因になることがあります。	

2.機械の設置

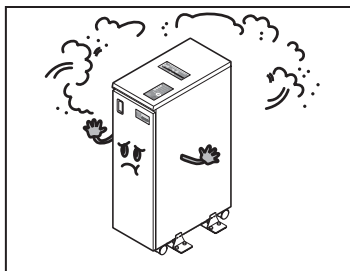
次の様な場所へ設置しないでください。



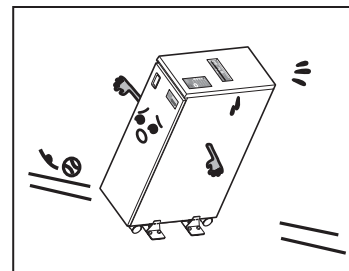
・直射日光のあたる場所



・極端に温度や湿度が高いまたは低い所



・ほこりや振動の多い所



・水平でなかったり、不安定な場所

☆使用環境範囲

温度:5~35℃

湿度:0~80%RH(但、結露しないこと)

☆設置時の注意事項

- アース線は必ず設置してください。
- 出来るだけ他の機器とはブレーカーが独立している電源に接続してください。

3.各部の名称と働き



● **JM-100CII** は、メディア細断用シュレツダです。**CD/DVD、FD、カード** 以外の物は、細断しないでください。

● **JM-100CMII** は、メディア細断用シュレツダです。**CD/DVD、FD、MO** 以外の物は、細断しないでください。

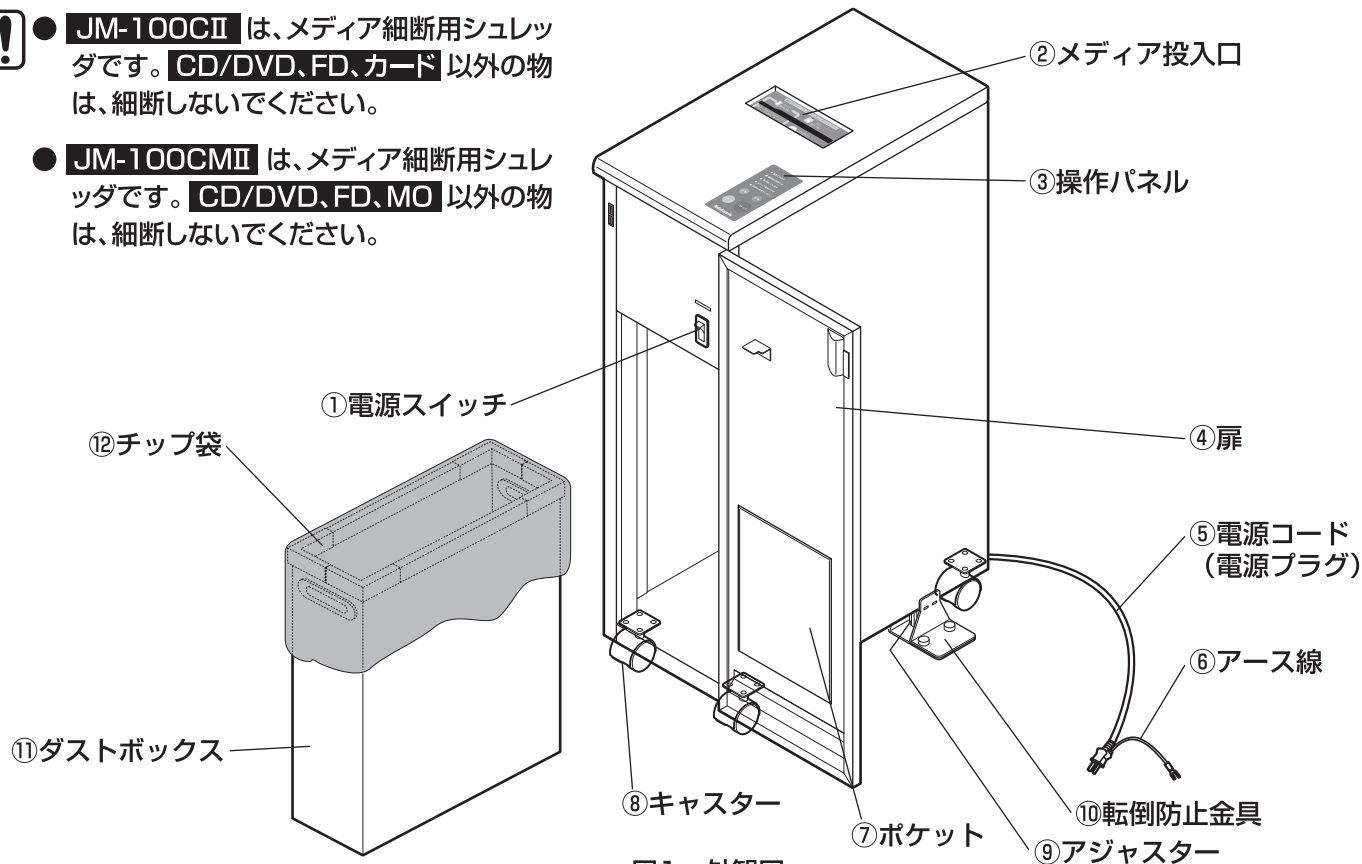


図1 外観図

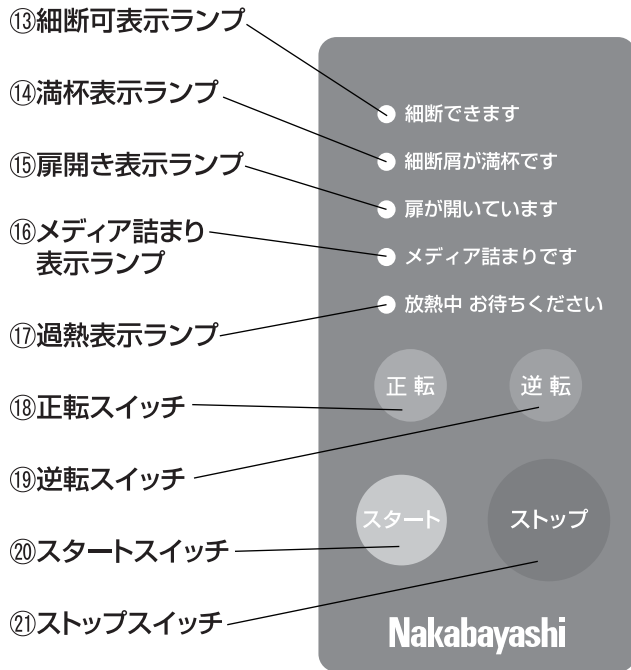


図2 操作パネル部拡大図

①電源スイッチ

…このスイッチの上側を押すと電源が入ります。逆に下側を押すと電源が切れます。

図2 参照

☆過負荷が連続すると、安全のため自動的に電源スイッチが切れる場合があります。

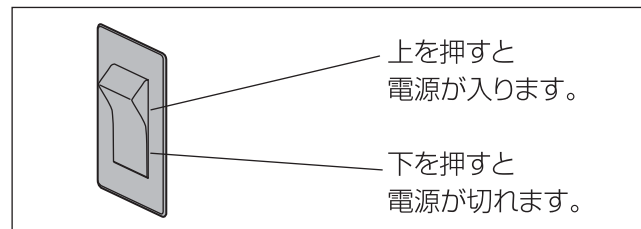


図3 電源スイッチ拡大図

②メディア投入口

…細断するメディアをここから投入します。

⚠ 注意

●異種類のメディア(例:CDとFD)を同時に投入してはいけません。メディア詰まりの原因になります。

③操作パネル

…シュレツダを操作するスイッチ類、表示ランプがあります。

④扉

…ダストボックス⑪の出し入れをするときに開きます。

⑤電源コード(電源プラグ)

…このコードの電源プラグをAC100Vの電源コンセントに接続してください。

⑥アース線

…電源コンセントのアース端子または、接地工事を行っている端子に接続してください。

⑦ポケット

…今お読みの「取扱説明書」を入れておく所です。

⑧キャスター

…シュレツダの底面に4個取り付けてあります。

⑨アジャスター

…シュレツダの底面に4個取り付けてあります。シュレツダの設置後は、このアジャスターと転倒防止金具⑩でシュレツダを固定してください。

⑩転倒防止金具

…万一の地震などにおける機械の転倒を防止します。取り付け方法は、P16 「8.転倒防止金具の取り付け方法」を参照してください。



●キャスターや転倒防止金具の破損を防ぐために、凹凸や段差のある場所での移動はさけてください。

⑪ダストボックス

…シュレツダ内部に入れて、メディアの細断屑を受け止めます。

⑫チップ袋

…細断屑の飛び散りが無く処理できます。

⑬細断可表示ランプ

…細断可能な状態のときに点灯します。

☆細断中は点滅に変わります。

⑭満杯表示ランプ

…ダストボックス⑪が細断屑で満杯になると点灯します。このときシュレツダは残ったメディアを細断した後停止します。細断屑の処理をして、スタートスイッチ⑳を押してください。



●細断屑を処理するときは、細断屑がこぼれないように、ダストボックス⑪を軽く前後左右にゆすってから、ゆっくりと引き出してください。

⑮扉開き表示ランプ

…扉④を開くと点灯します。閉めると消灯します。細断可能な状態にするためには、スタートスイッチ⑳を押してください。

⑯メディア詰まり表示ランプ

…投入したメディアが多すぎて、シュレツダが停止した場合に点灯します。このとき、シュレツダは一定時間逆転をします。メディア詰まりの処置をしてください。

P13 「メディア詰まり時の処置」参照

⑰過熱表示ランプ

…過負荷などでモーターが過熱した場合に、シュレツダが停止して点灯します。モーターの温度が下がるまで40分程度放置してください。その後、過熱表示ランプ⑰が消えたら、スタートスイッチ⑳を押してください。

⑱正転スイッチ

…細断可表示ランプ⑬、またはメディア詰まり表示ランプ⑩が点灯しているとき、このスイッチを押し続けている間、シュレツダが正転します。

⑲逆転スイッチ

…細断可表示ランプ⑬、またはメディア詰まり表示ランプ⑩、または満杯表示ランプ⑭が点灯しているとき、このスイッチを押し続けている間、シュレツダが逆転します。

⑳スタートスイッチ

…待機状態のとき、このスイッチを押すと、細断可表示ランプ⑬が点灯して、シュレツダが細断可能な状態になります。

㉑ストップスイッチ

…このスイッチを押すと、シュレツダが停止します。全ての機能が停止し、待機状態になります。

4.操作方法

操作の前に

- 1.アジャスター⑨と転倒防止金具⑩で、シュレツダを固定してください。P16 「8.転倒防止金具の取り付け方法」を参照してください。
- 2.ダストボックス⑪にチップ袋⑫をセットし、奥に当たるまで押し入れてください。



●チップ袋⑫は、ダストボックス⑪の内側に密着するようにセットしてください。密着が不十分な場合、満杯検知機構の誤作動や細断片が飛散する原因になることがあります。

図4参照

- 3.電源コード⑤の電源プラグを電源コンセントに差し込んでください。アース線⑥をアース端子に接続してください。

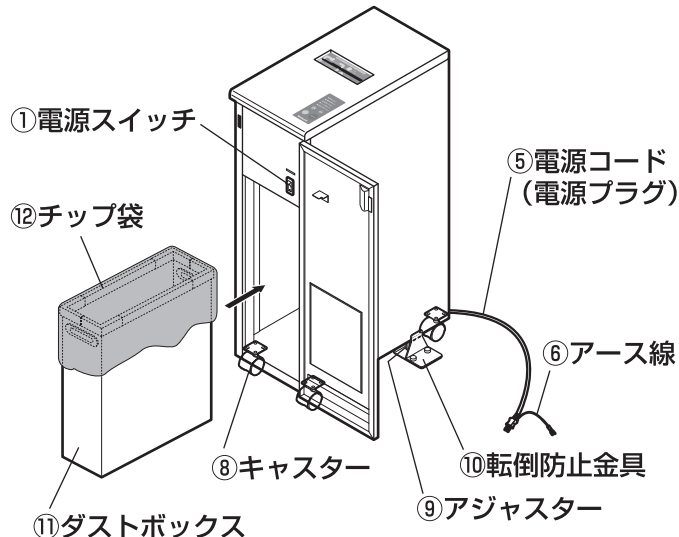


図4 ダストボックスのセット

操作方法

- 1.扉⑤を開けて電源スイッチ①の上側を押してください。
- 2.扉④を閉めてください。
- 3.スタートスイッチ⑳を押して、細断可表示ランプ⑬の点灯を確認してください。

- 4.細断するメディアを、メディア投入口②へまっすぐに投入してください。センサーによりメディアを検知して、自動的に細断を開始します。
- 5.投入したメディアが無くなるとシュレツダは自動的に停止します。
- 6.再度、メディアを投入するとセンサーがメディアを検知して細断を開始し、メディアが無くなると自動的に停止します。

操作上の注意

☆ **JM-100CII** でカードを細断するときには、カードのたて方向を、ガイドラインの内側へ、まっすぐに投入してください。 図5 参照

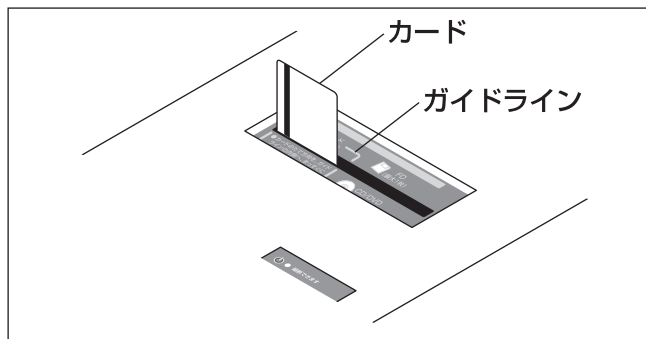


図5 カードの投入

!! ●メディアの細断中は、細断可表示ランプ⑬が点滅します。点滅中には、次のメディアを投入(連続細断)しないでください。メディア詰まりの原因になります。

⚠ 注意

●危険が生じた場合は、ストップスイッチ⑳を押してください。細断機構が停止します。



●過熱表示ランプ⑰が点灯する場合は、過負荷などによるモーター過熱状態でシュレツダは停止します。モーターの温度が下がるまで40分程度放置してください。モーターの温度が下がると過熱表示ランプ⑰が消灯しますので、スタートスイッチ⑳を押してください。

⚠ 注意

●たびたび過熱表示ランプ⑰が点灯する場合は、電源スイッチ①を切って、電源コード⑤のプラグを抜いてください。その後、販売店あるいは保守・サービス会社に修理を依頼してください。



⚠ 警告

●メディア投入口②から、曲げたり、変形しているメディアを投入してはいけません。細断片の飛び出し等により、けがをするおそれがあります。また、メディア詰まりの原因になります。



省エネモードについて

●待機電力ゼロ機能

- …何も操作をせずに一定時間(約10分)経過しますと、自動的に細断可表示ランプ⑬が消灯します。
- …再度スタートスイッチ⑳を押すと、細断可表示ランプ⑬が点灯して、自動的に細断を開始できる状態に復帰します。

☆ストップスイッチ㉑を押すと、すぐに待機状態になります。

☆自動的に待機状態になるまでの時間は、変更することが出来ます。変更方法につきましては、販売店までお問い合わせください。

自動運転停止機能について

- メディア投入口②のオートスタートセンサーが、約30分間メディアを連続検知している状態で運転すると、細断可表示ランプ⑬が消灯して自動的に運転を停止します。
- …そのままの状態、待機状態になります。
- …投入口②にメディアが残っていないか確認してください。残っている場合は、メディアを取り除いてください。

P13「5.メディア詰まり時の処置・細断屑の処理方法」参照

- …スタートスイッチ⑳を押すと、細断可表示ランプ⑬が点灯して、自動的に細断を開始できる状態に復帰します。
- …再度、メディアを投入してください。細断を開始します。



- 使用しない場合は、安全のため電源スイッチ①の下側を押して電源を切ってください。

P7 図3 参照

5.メディア詰まり時の処置・細断屑の処理方法

メディア詰まり時の処置

●投入したメディアが多すぎると、メディア詰まり表示ランプ⑯が点灯して、細断機構が一定時間逆転して停止します。このときブザー音が鳴ってお知らせします。以下の手順に従って、紙詰まりを処理してください。

- 1.メディアが詰まっているときは、逆転スイッチ⑨を数秒間押し、細断機構を逆転させてください。
- 2.正転スイッチ⑩を押して細断してください。
細断を完了すると、メディア詰まり表示ランプ⑯が消灯します。
- 3.再び、メディア詰まり表示ランプ⑯が点灯する場合は、1～2の動作を数回繰り返してください。
- 4.メディアの量を減らして、再投入してください。

⚠ 注意

- メディアを無理矢理引き抜くと、けがをするおそれがあります。また、故障の原因になります。
- メディアの細断屑は鋭利になっています。直接手で触れてはいけません。けがをするおそれがあります。



細断屑の処理方法

●ダストボックス⑪が細断屑で満杯になると、満杯表示ランプ⑭が点灯して細断機構が残ったメディアを細断した後停止します。このとき、ブザー音が3回鳴ってお知らせします。以下の手順に従って、細断屑を処理してください。

- 1.扉④を開けてダストボックス⑪を引き出し、細断屑を捨ててください。



●細断屑を処理するときは、細断屑がこぼれないように、ダストボックス⑪を軽く前後左右にゆすってから、ゆっくりと引き出してください。

- 2.ダストボックス⑪にチップ袋⑫をセットしてシュレツダに入れてください。 P10 「操作の前に」参照
- 3.スタートスイッチ⑳を押して、細断可表示ランプ⑬を点灯させてください。

⚠ 警告

- 細断途中または細断直後に扉を開けた場合、シュレツダの細断機構は慣性によりすぐには停止できません。電気回路の故障により細断機構が回転する場合がありますので、細断機構内部には絶対に手を入れてはいけません。



6.簡単なトラブル処置(故障かな?と思ったら)

このようなときには…	処 置	参照頁
●シュレツダが動かない		
(細断可表示ランプ⑬が点灯しない)		
電源コード⑤は接続されていますか? …… 電源コード⑤のプラグをコンセントに差し込んでください。 …… P10		
電源スイッチ①は入っていますか? …… 電源スイッチ①の上側を押してください。 …… P7 図3		
待機電力ゼロ機能により、電源が切れていませんか? …… スタートスイッチ⑳を押してください。 …… P12		
(扉開き表示ランプ⑮が点灯している)		
扉④が開いていませんか? …… ダストボックス⑪を奥まで入れて、扉④を閉めてください。 …… P10		
(満杯表示ランプ⑭が点灯している)		
ダストボックス⑪が満杯ではありませんか? …… 細断屑の処理をしてください。 …… P13		
(メディア詰まり表示ランプ⑯が点灯している)		
投入口②にメディアや細断片が残っていませんか? …… メディア詰まりの時の処置をしてください。 …… P13		
(過熱表示ランプ⑰が点灯している)		
長時間の連続細断をしたり、メディア詰まりを …… 40分程度放置して、モーターを冷やしてください。過熱表示ランプ⑰が連続して起こしていませんか? …… 消灯してから、スタートスイッチ⑳を押してください。 …… P11		
●カードを投入しても、細断を開始しない		
ガイドラインの外側に投入していませんか? …… ガイドラインの内側に投入してください。 …… P11 図5		
●細断屑の処理をしても、すぐに満杯表示ランプ⑭が点灯する		
満杯センサーに細かい細断屑が付着していませんか? …… 満杯センサーの掃除を行ってください。 …… P15		
●細断が終わってもシュレツダが停止しない		
投入口②にメディアや細断片が残っていませんか? …… 投入口②に残っているメディアや細断片を取り除いてください。取り除けない場合は、次のメディアを入れて残っているメディアと一緒に細断してください。 …… P13		



●処置をしても状態が改善されない場合は、販売店あるいは保守・サービス会社に修理を依頼してください。

7.機械のお手入れ

満杯センサーの掃除

- 紙粉や細かい細断屑が満杯センサーに付着すると、満杯センサーの感度が落ち、細断屑がダストボックス⑪からあふれる場合があります。定期的に掃除を行ってください。

掃除方法

- 1.電源スイッチ①の下側を押して電源を切り、電源コード⑤の電源プラグを抜いてください。
- 2.満杯センサーに付着した紙粉や細かい細断屑を柔らかい布等で取り除いてください。 図6 参照



- 満杯センサーを揮発性の溶剤(シンナー、ベンジン等)では、拭かないでください。故障するおそれがあります。



- 満杯センサーを固い物(金属製工具、ドライバー等)でこすったり叩いたりしないでください。傷が付いたり、誤作動を起こすおそれがあります。

警告

- 電源を切らずに作業を行うと、シュレッダが作動した場合、けがをします。おそれがあります。



シュレッダ本体のお手入れ

- シュレッダ本体に付いた汚れは、柔らかい布などで拭いてください。汚れのひどいときは、水で薄めた中性洗剤をふくませ、軽く絞った布で拭いてください。



- シュレッダ本体を揮発性の溶剤(シンナー、ベンジン等)では、拭かないでください。変色や変形するおそれがあります。

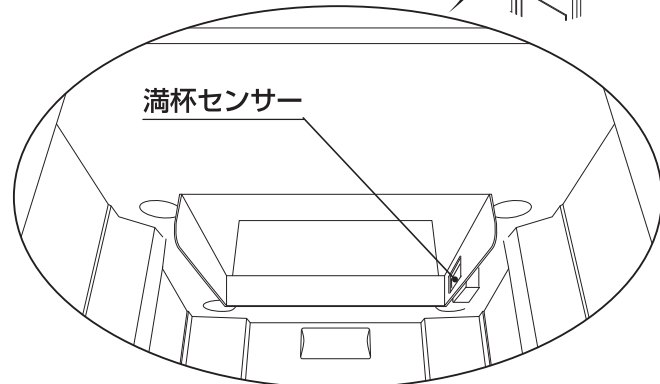
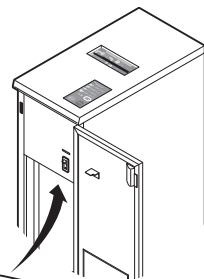


図6 満杯センサー窓の位置

8.転倒防止金具の取り付け方法

●以下の手順に従い、「転倒防止金具」を取り付けて、シュレツダを固定してください。

- 1.シュレツダの底面に取り付けてあるアジャスター⑨を矢印の方向へ少しだけ回して、ゆるめてください。

図7参照

- 2.転倒防止金具(ベース)⑩を矢印の方向へ、シュレツダ本体と90度の位置に来るまで、回してください。

図8・9参照

- 3.転倒防止金具(ベース)⑩が90度の位置にセット出来たら、もう一度アジャスター⑨を矢印の方向へ回し、転倒防止金具(ベース)⑩を床に押しつけて、しっかりと固定してください。

図9参照

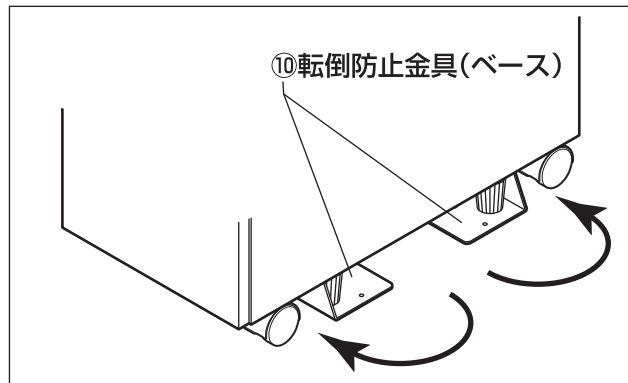


図8

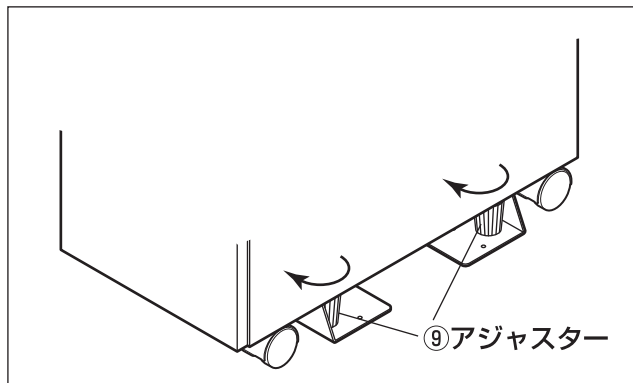


図7

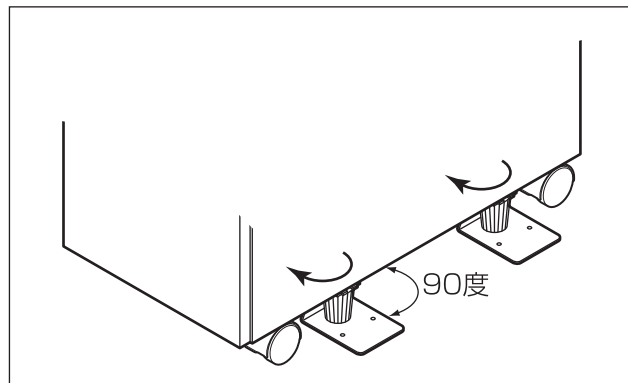


図9

4. 転倒防止金具(固定プレート)⑩をスライドさせて、四角い穴を、転倒防止金具(ベース)⑩の凸部分に差し込んで取り付けてください。 図10参照
5. 固定ネジで、転倒防止金具(固定プレート)⑩を転倒防止金具(ベース)⑩にしっかりと固定してください。 図10参照
6. 反対側も同様に、取り付けてください。

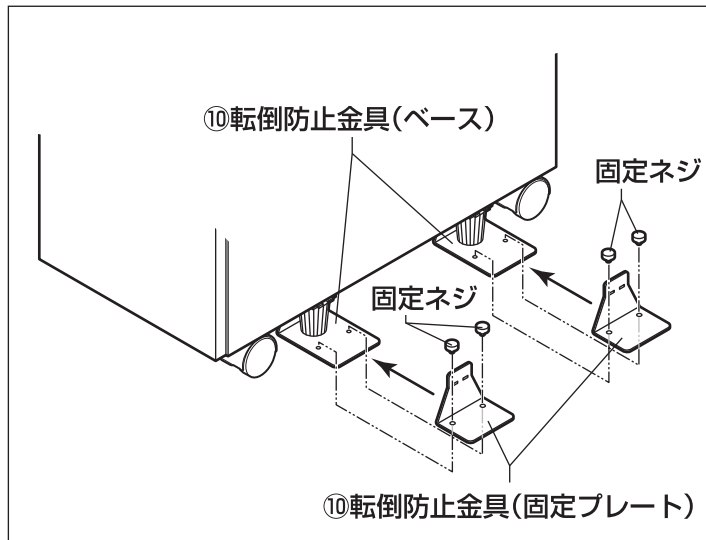
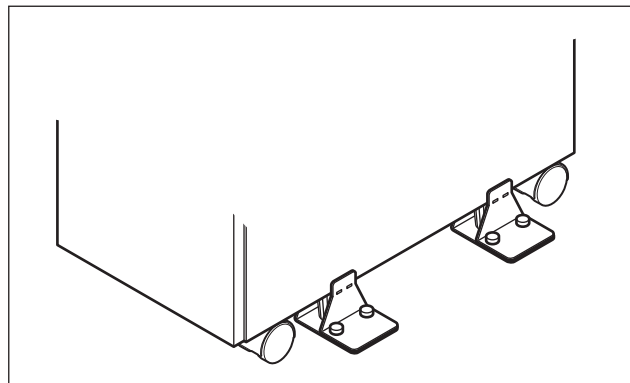


図10



完成図

9.主な仕様

機 種	JM-100CⅡ	JM-100CMⅡ
細 断 寸 法	約5.5mmヌードル *1	3分割 *2
投 入 幅	4.5×132mm	6.8×125mm
定 格 電 圧	100V , 50/60Hz	100V , 50/60Hz
定格消費電力(50/60Hz)	185W/235W(CD細断時)	175W/200W(MO細断時)
定格・最大細断枚数：CD/DVD	1枚 ・ 1枚 (50/60Hz)	1枚 ・ 2枚 (50/60Hz)
定格・最大細断枚数：FD	1枚 ・ 1枚 (50/60Hz)	1枚 ・ 2枚 (50/60Hz)
定格・最大細断枚数：カード	1枚 ・ 2枚 (50/60Hz)	—————
定格・最大細断枚数：MO	—————	1枚 ・ 1枚 (50/60Hz)
外 形 寸 法	260(W)×500(D)×900(H)mm	260(W)×500(D)×900(H)mm
質 量	約37kg	約35kg
ダ ス ト ボ ッ ク ス 容 量	約35ℓ	約35ℓ
付 属 品	チップ袋、転倒防止金具(固定プレート)、固定ネジ	チップ袋、転倒防止金具(固定プレート)、固定ネジ

*1 カッター保護のため、投入口中央付近の細断幅は、約38mmの中抜きになります。

*2 投入口中央付近の細断幅が、約45mmの3分割細断になります。

また、各種メディアの材質の特性上、規定外の細断寸法のもものが混ざることがあります。

これらのメディアでは、大きな細断屑が発生しますが、異常ではありません。

注：細断枚数は材質、湿度、電圧、投入方法により変化します。

改良のため、予告なく仕様、外観を変更することがあります。

お客様メモ

後日のために記入しておいてください。消耗品の注文あるいは、サービスを依頼される時、お役に立ちます。

販売店名 _____

電話(_____)

サービス実施店名 _____

電話(_____)

ご購入年月日 _____

ナカバヤシ株式会社

東京本社 〒174-8602 東京都板橋区東坂下2-5-1 TEL 03-3558-1228

横浜支店 〒599-8116 大阪府堺市東区野尻町2-1-3 TEL 072-286-8090

名古屋支店 〒456-0053 名古屋市熱田区一番2-2-6 TEL 052-661-6151

福岡支店 〒812-0051 福岡市東区箱崎ふ頭5-7-11 TEL 092-641-3661

札幌営業所 TEL 011-531-1006 横浜営業所 TEL 045-279-7884

仙台営業所 TEL 022-284-3045 広島営業所 TEL 082-536-0250

高松出張所 TEL 087-831-5825



ナカバヤシホームページは下記のアドレスでご覧になれます。

<https://www.nakabayashi.co.jp/eco>