

Nakabayashi

手動えんぴつけずりき 取扱説明書

品番/DPS-H101

このたびは、弊社製品をお買いあげ
いただきましてまことにありがとうございます。
ございます。

- この説明書は製品のご使用にあたり、注意
していただきたい事項について説明したも
です。ご使用前にこの説明書をよく
お読みのうえ、正しく安全にお使いください。
- この説明書は大切に保管し、必要なとき
にお読みください。
- 当製品は出荷前に切削テストを実施してい
ます。ケースや刃の部分に削りくずが付着
している場合があります。ご了承ください。

1.安全上の注意

■ 使用環境・使用条件に関するご注意

- この製品は、室内または屋内用です。屋外や水のかかる所などでは使用しないでください。
サビや故障、変色の原因となります。
- 直射日光や暖房器具の熱が直接当たる場所や、湿気・乾燥の著しい場所での使用は
避けてください。サビや故障、変色、そりなどの原因となります。
- 製品を使用されるときは、水平な場所に置いて使用してください。また、じゅうたんや畳
など不安定な場所での使用は避けてください。
- お子様のご使用になられる時は特にこの取扱説明書の記載内容をご理解頂くようご指導して
頂くようお願いいたします。

■ 使用方法に関するご注意

- 鉛筆以外は差し込まないでください。刃の破損や故障の原因となります。
- ▲可動部のすき間に手や指を入れないでください。
手や指をはさんでけがをすることがあります。
- 使用中に異常があればすぐにハンドルを止めてください。無理に力を加えて使用を続ける
と刃の破損や故障の原因となります。
- くず入れにたまった削りくずはこまめに捨ててください。刃の破損や故障の原因となります。
- ▲クランプを使用された時も手でも体をおさえてください。破損やけがの原因となります。

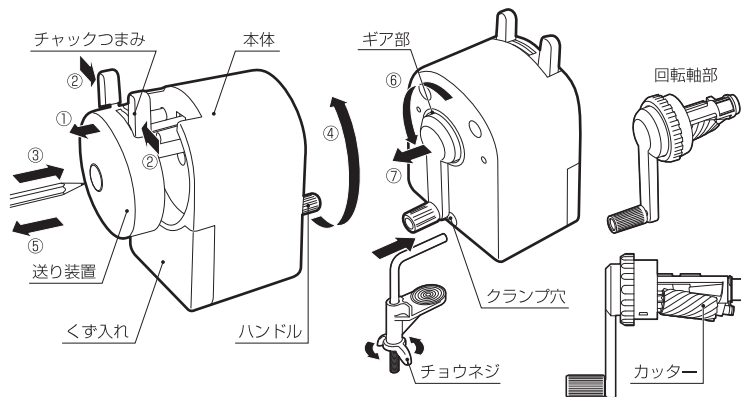
■ 保守点検に関するご注意

- お手入れの際には、柔らかい布でからびさしてください。汚れがひどい場合には、うすめた
中性洗剤を含ませた布でかるく拭いて汚れを落とし、その後洗剤が残らないよう水拭き
およびからびさをしてください。
ベンジン、シンナー、クレンザーなどは使用しないでください。
- 製品の分解や改造、修理を行ったり、部品がはずれたままで使用しないでください。
破損やけがをすることがあります。
- ▲カッターに直接触れないでください。カッターは鋭利な刃がついています。芯づまりの際
注意してください。カッターに直接触れられますとけがをすることがあります。

■ 保管、破棄

- 製品を第三者に貸与したり譲渡したりする場合には、この取扱説明書を必ず添付し、
取扱方法を十分に説明してください。

2.使用方法



■ 基本操作

①送り装置がロックするまで引き出します。②チャックつまみを押しながら③鉛筆を奥まで差し込み
みます。④ハンドルをまわしてください。削り終わると空回りします。⑤チャックつまみを押しな
がら鉛筆を抜いてください。使用後くず入れを引出し、削りくずを捨ててください。

※削りくずはこまめに捨ててください。たまりすぎるとカッターに
くずがつまり削れなくなります。

■ クランプの使い方

付属のクランプをえんぴつけずりき本体のクランプ穴に奥まで差し込みます。
チョウネジを回して樹脂製の固定具で机の天板裏側から固定します。
※クランプはえんぴつけずりきを固定するための補助具です。クランプを使用
された時も安全のため手でも体をおさえてください。

■ 芯づまりについて

鉛筆が途中で割れなくなった時はカッターに芯や削りくずが詰まっている場合があります。
その時は⑥ギア部をまわし⑦回転軸部を抜き出します。回転軸部のカッターに詰まっている芯、
削りくずを取り除いてください。
※カッターは鋭い刃先をもっています。直接刃に触れないでください。

●この商品に関するご意見、ご質問については下記へお寄せ下さい。

2012.02

ナカバヤシ株式会社

〒536-0005 大阪市東区中央2丁目1番23号

お問い合わせは ☎0120-166779

ナカバヤシホームページは下記のアドレスでご覧になれます。

<http://www.nakabayashi.co.jp/>

MADE IN CHINA