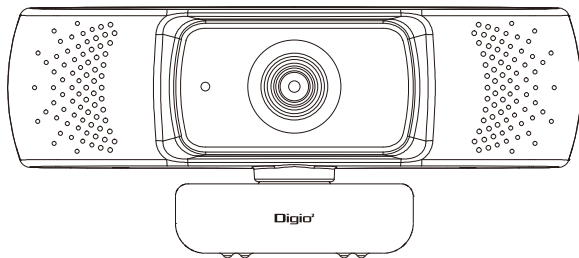


USB Webカメラ

MCM-16 取扱説明書

保証書付



この度はナカバヤシ製品をお買い上げ頂き、誠にありがとうございます。
ご使用前にこの取扱説明書をよくお読みになり、正しくお使いください。

使用上のご注意

- 本製品にはビデオチャットなどの各種ソフトウェアは付属しておりません。
- ご使用のノートパソコン、ディスプレイの構造によっては、本製品をスタンドで固定できない場合があります。
- スタンドで固定できない場合は、平らな場所に設置してください。
- 取り付けの際は、ケーブルが張らないよう長さに余裕を持って設置してください。ケーブルを張ったまま取り付けるとケーブルに引かずられて本製品が落下し、本製品および周辺の機器が破損する恐れがあります。
- 本製品のカメラ方向を変える場合は、必ずスタンド部分を手で押さえたまま動かしてください。無理に動かすと設置場所から外れて本製品が落下し、本製品および周辺の機器が破損する恐れがあります。
- 凹凸がある場所や斜めになっている場所に本製品を取り付けしないでください。不安定な場所に取り付けると本製品が落下し、本製品および周辺の機器が破損する恐れがあります。
- 本製品を固定するときは、柔らかい物や構造的に弱い部分に取り付けしないでください。不安定な場所に取り付けると本製品が落下し、本製品および周辺の機器が破損する恐れがあります。
- お使いのインターネット接続環境によっては、各種ソフトウェアがご利用いただけません場合があります。
- ご使用する各種ソフトウェアの仕様によっては、撮影できる解像度が制限される場合があります。
- ご使用するパソコンの処理性能によっては、音声品質、動画処理などで十分な性能が得られない場合があります。
- お使いのパソコンの環境によっては、スタンバイや休止状態またはスリープ状態に入ると製品を認識しなくなることがあります。ご使用の際には、スタンバイや休止状態またはスリープ状態になるような設定は解除してください。
- 本製品が認識されなくなった場合は、本製品を一旦パソコンから取り外して再度接続し直してください。
- 本製品はすべてのOSとの互換を保証するものではありません。
- 本製品のカメラレンズには指で触れないでください。ホコリが付着した場合などは市販のレンズプロアなどで取り除いてください。
- USBケーブルを引っ張ると断線するおそれがあります。コネクタの根元部分を持って着脱してください。
- USBケーブルのコネクタ部分にホコリが付着している場合はふきとってください。ショート・発火の原因になります。
- 本製品は、防水構造ではありません。水などの液体がかからないところで使用、保存してください。
- 本製品を誤って使用した結果により発生したあらゆる損失(データの損失・破損を含む)につきましては、弊社ではいかなる責任も負いません。

1 安全にご使用いただくために

本製品を安全にご使用いただくために、守っていただきたい内容を記載しています。
ご使用前に必ず本書をお読みになり、正しくお使いください。

安全上のご注意 必ずお守りください。

■誤った取扱いをしたときに生じる危険とその程度を、次の表示で区分して説明しています。

- ⚠ **警告** 誤った取扱いをしたときに、死亡や重傷に結びつく可能性があるもの。
- ⚠ **注意** 誤った取扱いをしたときに、傷害または家屋・家財などの損害に結びつくもの。

■図記号の意味は次のとおりです。

- 🚫 おこなわない。
- 🔧 分解・修理・改造はしない。
- 💧 水をかけない。
- 🗣️ 必ず指示に従い、おこなう。

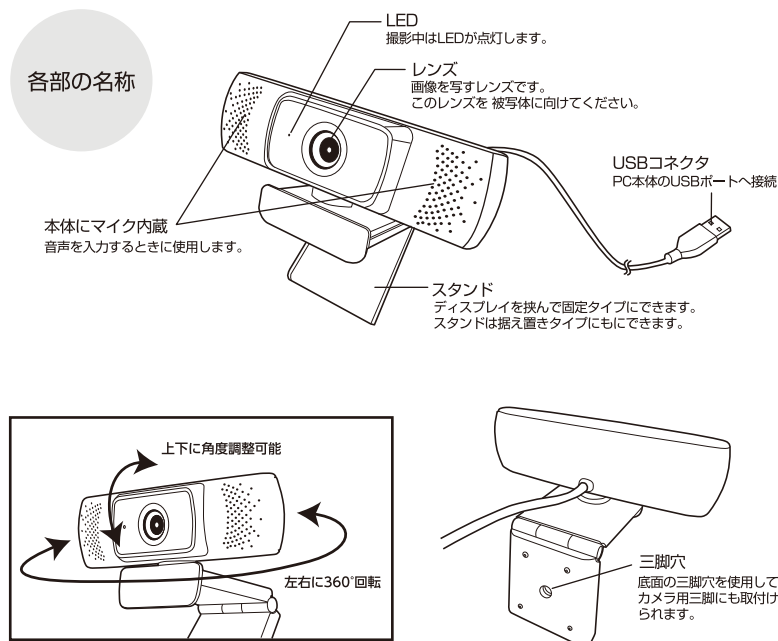
警告

- 🚫 本製品を濡らさないでください。濡れた手で本体やケーブルに触らないでください。感電や故障、破損の原因になります。
- 🚫 ストープなどの暖房器具や火気の近くでは使用、保管しないでください。火災や感電の原因になります。
- 🚫 高温・多湿な場所、炎天下の車内などでは使用、保管しないでください。感電や故障の原因になります。
- 🔥 可燃性のシンナー、塗料などの有機溶剤、ガスを使用している場所では使用しないでください。火災の原因になります。
- 🚫 本製品の分解・改造はしないでください。感電や故障、破損の原因になります。

注意

- ⚠️ 小さなお子様や、幼児の手の届かない場所で使用、保管してください。感電やケガの原因になります。
- 🚫 不安定な場所に置いたり、ぐらつく場所で使用しないでください。落下して、けがや故障、破損の原因になります。
- ⚠️ 万一炎や煙が出たり異音、異臭がしたら、すぐに電源を切り使用を中止してください。火災や感電の原因になります。
- ⚠️ 故障や破損した状態で使用しないでください。感電やけがの原因になります。

2 製品仕様



2 製品仕様

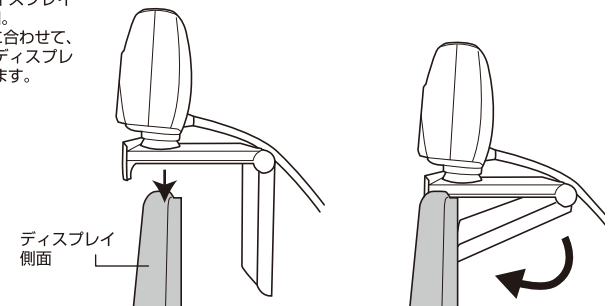
品名	USB Webカメラ
品番	MCM-16
サイズ	W116×D26.5×H33mm(スタンド・ケーブル除く)
重量	129g(ケーブル含む)
ケーブル長	2m
付属品	取扱説明書兼保証書(本書)
インターフェース	USB2.0(Aコネクタ オス)
ハードウェアの動作環境	CPU:intel Core2 Duo 2.4GHz以上、メインメモリ:2GB以上、HDD空き容量:1GB以上 未使用のUSBポート(USBハブは除く)
センサー	200万画素CMOS
センサーサイズ	1/2.7インチ
ビデオ解像度	最大1920×1080
ビデオフォーマット	YUY2/MJPEG
レンズ	F2.0 f=3.5mm
画角	水平84°
最短接写距離	7cm
動作表示ランプ	撮影時点灯
フレームレート	最大30fps
フォーカス	オートフォーカス
絞り・明るさ・コントラスト	自動調整
ホワイトバランス	自動
内蔵マイク	デュアルステレオ高感度ノイズ低減マイク
最低照度	1Lux以上
消費電力	2W
対応OS	Windows 10/8.1/8 macOS 10.12以降

- 同時にご使用になるUSB機器や、インストールされているUSB機器のソフトウェアによっては正常動作しない場合があります。
- USB規格についてのご質問はパソコン本体や拡張インターフェースカード等に付属しているマニュアルをご覧ください。また、各メーカーまでお問い合わせください。
- USB2.0の転送速度でご使用いただくためには、接続機器・OSなど、全ての環境がUSB2.0に対応している必要があります。USB3.2Gen1(USB3.1Gen1、USB3.0)の機器・OSを使用してもUSB2.0に準じた速度で動作します。

3 本製品の使用方法 (設置)

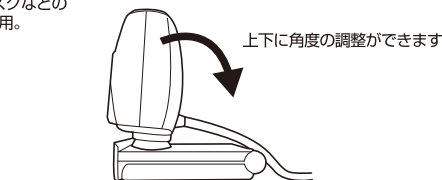
ディスプレイに設置して使用する場合 ※約40mmまで厚みのあるディスプレイに設置可能

ノートパソコン・ディスプレイ部分に取り付けて使用。
ディスプレイの厚みに合わせて、スタンドを動かしてディスプレイを挟み込み、設置します。



デスク上に設置して使用する場合

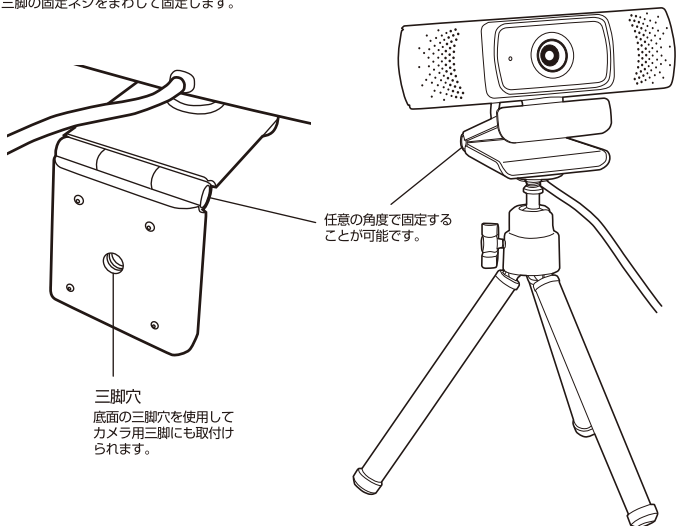
スタンドをたたみ、デスクなどの平らな場所に置いて使用。



3 本製品の使用方法（設置）

三脚に設置して使用する場合

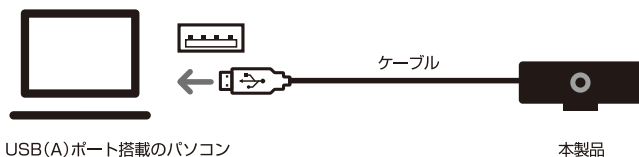
スタンド裏面の三脚穴に、三脚のカメラネジを取付け可能です。三脚の固定ネジをまわして固定します。



4 本製品の使用方法（接続）

パソコン本体のUSB (A) ポートに直接、もしくはACアダプタ付きのUSBハブへ接続してください。
※パソコン本体に標準でUSBポートがなく、別売カードなどでポートを増設した場合の動作保証はいたしません。

パソコンのUSBポートに接続すると、ドライバは自動的にインストールされます。
※インストール中はインストール状況が表示されます。(Windows)



ビデオチャットをおこなうには、各種ソフトウェアのインストールが必要です。
まだインストールしていない場合、Zoom、Skypeなどのソフトウェアをインストールしてください。

ご使用になるソフトウェアのマニュアルをご確認ください。

5 本製品が正常に認識されているかの確認方法

■Windows 10の場合（他のバージョンでも基本的に同じです）

カメラの確認

- ①スタート画面を表示します
- ②カメラのアイコンをクリックします。
- ③Webカメラの画像が表示されます。
2台以上のカメラが接続されており本製品の映像が表示されない場合、
[カメラの切り替え]をクリックし、カメラの変更を行ってください。



マイクの確認

- ①[スタート]→[設定]→[システム]→[サウンド]の順に選択。
- ②サウンドの設定で[入力]→[入力デバイスを選択してください] から [Full HD webcam] を選択。
- ③[マイクのテスト]にて、マイクに向かって話をしているときに発生するメーターが動いている場合、マイクは正常に機能しています。

5 本製品が正常に認識されているかの確認方法

■Macの場合

カメラの確認

- ①[アプリケーション]フォルダ内の[FaceTime]をクリックします。
- ②[ビデオ]メニューのカメラ項目から[Full HD webcam]を選択します。
- ③Webカメラの画像が表示されます。



マイクの確認

- ①[リンゴマーク]→[システム環境設定]→[サウンド]の順に選択。
- ②[サウンドの設定]で[入力]に移動し、[サウンドを入力する装置を選択] から [Full HD webcam] を選択。
- ③[入力レベル]にて、マイクに向かって話をしているときに発生するメーターが動いている場合、マイクは正常に機能しています。

6 トラブルシューティング

●本製品が正常に動作しない

- ・本製品をUSBハブ等に接続している場合、USBハブを使用せずに電力供給が安定しているパソコン本体のUSBポートに接続してください。
- ・本製品を一度USBポートから抜き、接続しなおしてください。

●カメラの映像が表示されない

- ・[5]を参考にご確認ください。
- ・ご使用のソフトウェア等でカメラが正しく設定されているかを確認してください。

●音声が相手に伝わらない

- ・[5]を参考にご確認ください。
- ・ご使用のソフトウェア等で音声为正しく設定されているかを確認してください。

保証規定

この製品は、厳密な検査に合格したものです。保証期間内にお客様の正常なご使用状態の元で万一故障した場合に、本保証規定に従い無償で同等品と交換させていただきます。製品と保証書やシートの購入証明書を添えてお買い上げの販売店までお持ちください。ご購入後 6 ヶ月以内に発生した故障は、初期不良交換させていただきます。但し、次に該当する場合は保証対象外となります。

1. 購入証明書に購入日や販売店が明記されていない場合
 2. 購入証明書と故障した本製品を弊社に提示いただけない場合
 3. 購入証明書に偽造・改変などがある場合
 4. 中古品やオークションなどで購入された場合
 5. 取り扱い上の誤りによる故障及び損傷、修理や改造などがされていた場合
 6. お買い上げ後の移動、落下または輸送などによる故障、損傷が生じた場合
 7. 火災、天災、または異常電圧により故障、損傷が生じた場合
 8. 接続している他の機器の不良、その他外部要因によって生じた故障及び損傷
- ※保証は、日本国内においてのみ有効です。
※保証書の再発行はいたしませんので、大切に保管してください。
※保証期間経過後の故障などについてご不明の場合は、詳しくはお買い上げの販売店または弊社サポートセンターまでお問い合わせください。

保証書

お客様(お名前・ご住所・TEL)	保証期間 6ヶ月 ※上記に記載の保証規定に基づく
販売店名(住所・TEL)	
購入年月日 年 月 日	

ナカバヤシ株式会社

お客様相談室 受付時間/土・日・祝日を除く
 TEL: 0120-166-779 10:00~12:00/13:00~17:00
<https://www.nakabayashi.co.jp/>