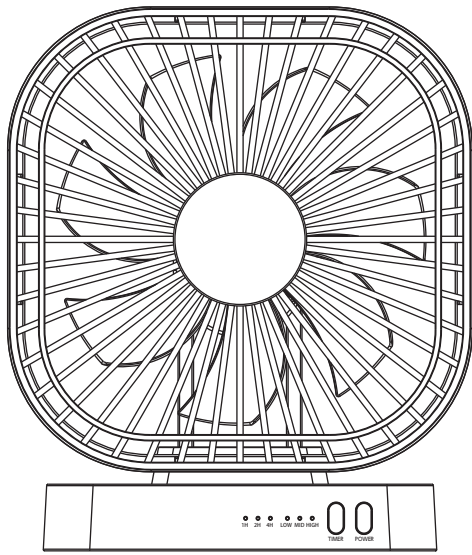


Digio²

マグネット USB FAN

USF-24 取扱説明書

本体
USB ケーブル
取扱説明書 (本書)



この度はナカバヤシ製品をお買い上げいただき、誠にありがとうございます。
ご使用前にこの取扱説明書をよくお読みになり、正しくお使いください。

1 安全にご使用いただくために

本製品を安全にご使用いただくために、守っていただきたい内容を記載しています。
ご使用前に必ず本書をお読みになり、正しくお使いください。

安全上のご注意 必ずお守りください。

■誤った取扱いをしたときに生じる危険とその程度を、次の表示で区分して説明しています。



危険
誤った取扱いをしたときに、
死亡や重傷に結びつくもの。



警告
誤った取扱いをしたときに、死亡や
重傷に結びつく可能性があるもの。



注意
誤った取扱いをしたときに、傷害または
家屋・家財などの損害に結びつくもの。

■図記号の意味は次のとおりです。

- おこなわない。
- 分解・修理・改造はしない。
- 水をかけない。
- ! 必ず指示に従い、おこなう。

警告

- ! 小さなお子様や、幼児の手の届かない場所で使用、保管してください。感電やケガの原因になります。
- 本製品を濡らさないでください。濡れた手で本体やケーブルに触らないでください。感電や故障、破損の原因になります。
- ストープなどの暖房器具や火気の近くでは使用しないでください。火災や感電の原因になります。
- 高温・多湿な場所、炎天下の車内などでは使用しないでください。感電や故障の原因になります。
- 可燃性のシンナー、塗料などの有機溶剤、ガスを使用している場所では使用しないでください。火災の原因になります。
- 本製品の分解・改造はしないでください。感電や故障、破損の原因になります。

注意

- ! 内部に、指や異物を入れないでください。ケガや故障、破損の原因となります。
- 不安定な場所に置いたり、ぐらつく場所で使用しないでください。落下して、ケガや故障、破損の原因になります。
- ! 布状のものをかぶせたり、ひも状のものを近づけたりしないでください。ケガや故障、破損の原因となります。
- ! 万一炎や煙が出たり異音、異臭がしたら、すぐに電源を切り、やけど等にご注意ながらUSBケーブルまたは乾電池を抜いて使用を中止してください。火災や感電の原因となります。
- ! 故障や破損した状態で使用しないでください。感電やケガの原因となります。

2 使用上のご注意

- 使用しないときは、必ずUSBコネクタをUSBポートから抜いてください。絶縁劣化による感電、漏電火災の原因になります。
- USBケーブルを引っ張ると断線するおそれがあります。コネクタ、プラグの根元部分を持って着脱してください。
- USBケーブルのコネクタ、DCプラグ部分にホコリが付着している場合は、ふきとってください。ショート・発火の原因になります。
- 動作不良や乾電池のショートなどの原因となりますので、乾電池での動作中にDCジャックに異物が混入しないようご注意ください。
- お客様の誤使用など、本製品の欠陥に基づかない損害については当社は責任をおいかねます。
- データの損失・破損に関しては、当社は責任をおいかねます。

お手入れ方法

- 乾いた布で拭き取ってください。
シンナー、ベンジン、アルコールなどで本体を拭かないでください。変色、故障の原因となります。

注意

- お手入れの際は、安全のためにUSBケーブルや乾電池など全ての電源から接続を外してください。感電・火災・けがの原因になります。

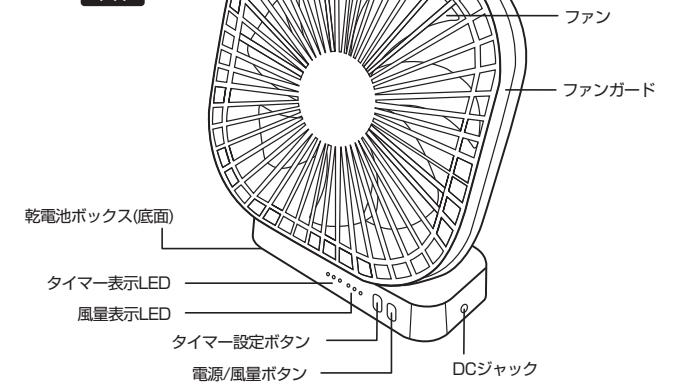
3 製品仕様

品名	マグネット USB FAN
品番	USF-24
本体サイズ	W150×D58×H175mm
本体重量	約240g(電池含まず)
消費電力	5W
電源	USB(5V1A)または 単3形アルカリ乾電池 x4本(別売)
ケーブル長	約1.3m(USBケーブル)
材質	ABS, PP
付属品	USBケーブル(DCプラグ-USB A)、取扱説明書(本書)
風量	3段階調整 LOW(弱)/MID(中)/HIGH(強)
タイマー設定	3段階 1H(1時間)/2H(2時間)/4H(4時間)
角度調整	0~90度
乾電池使用連続時間*	LOW(約32時間) MID(約7時間) HIGH(約2.5時間)

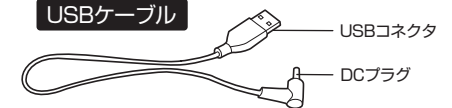
*使用状況や環境によって異なります。

●各部の名称

本体



USBケーブル

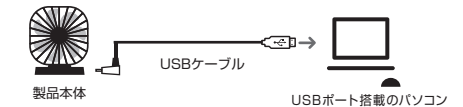


4 使用方法

●パソコンのUSBポートに挿して使う場合

1. 付属ケーブルのDCプラグを、本体のDCジャックに挿し込みます。
2. USBコネクタをパソコンのUSBポートに挿し込みます。

*電力不足となるためUSBハブへの接続はおやめください。



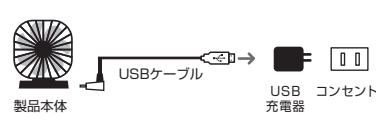
●モバイルバッテリーのUSBポートに挿して使う場合

1. 付属ケーブルのDCプラグを、本体のDCジャックに挿し込みます。
2. USBコネクタをモバイルバッテリー(別売)のUSBポートに挿し込みます。



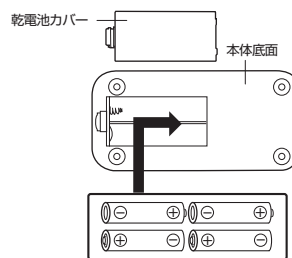
●USB充電器を使用して使う場合

1. 付属ケーブルのDCプラグを、本体のDCジャックに挿し込みます。
2. USBコネクタをUSB充電器(別売)に挿し込みます。
3. USB充電器をコンセントに挿し込みます。



●乾電池を使う場合

1. 本体底面にある乾電池カバーを開け、右図のように単3形アルカリ乾電池x4本(別売)を正しくセットしてください。
2. 乾電池カバーを元どりに閉めてください。

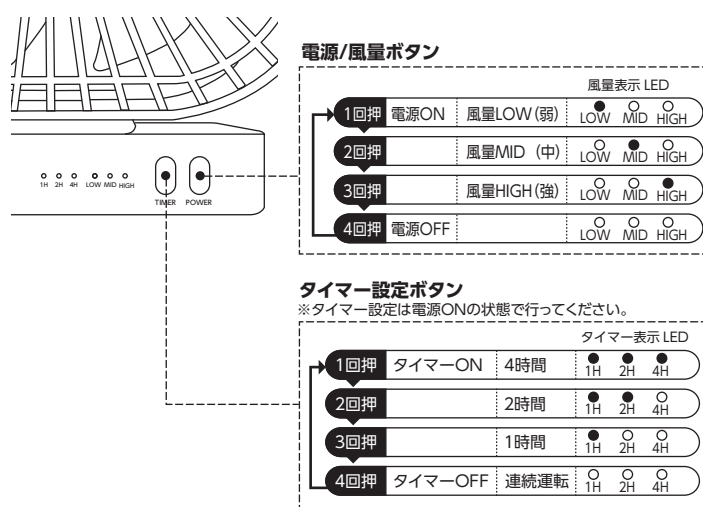


※乾電池を使用する場合はUSBケーブルを本体DCジャックから抜いてください。USBケーブルを本体に挿したままだとUSB給電が優先となり、乾電池での電源がONになりません。

注意

- 乾電池を誤使用すると、発火・発熱・液漏れの原因となります。
- 古い乾電池と新しい乾電池、異種の乾電池を組み合わせて使わないでください。
- 長時間ご使用にならない場合は乾電池を取り外してください。
- 乾電池の容量が少なくなると正常に作動しなくなりますので新しい乾電池と交換してください。
- 万一、乾電池から漏れた液が目に入った場合は、こすらず水で洗い流した後、医師の治療を受けてください。失明や目に障害を負う恐れがあります。

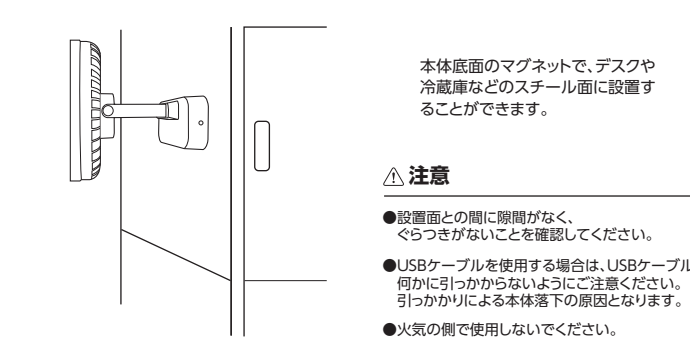
風量・タイマー設定を変更する



風向きを変更する



マグネットを使用する



5 トラブルシューティング

●電源が入らない

- USBポートに挿して使用する場合**
 - ・USBケーブルがしっかり接続されているか確認してください。
 - ・パソコンやモバイルバッテリーの電源が入っているか確認してください。

●乾電池で使用する場合

- ・乾電池を新しいものと取り替えてください。
- ・乾電池の向きを正しくセットしてください。
- ・DCジャックにケーブルが挿さっている場合は外してください。

●風量が弱い

- ・乾電池を新しいものと取り替えてください。
- ・対応する接続機器の仕様を確認してください。

6 保証について

保証規定

この製品は厳密な検査に合格したものです。保証期間内にお客様の正常なご使用状態のもとで万一故障した場合には、本保証規定に従い無償で同等品と交換させていただきます。製品とレシートなどの購入証明書を添えてお買い上げの販売店までお持ちください。但し、次に該当する場合は保証対象外となります。

1. 購入証明書に購入日や販売店が明記されていない場合
2. 購入証明書と故障した本製品を弊社に提示いただけない場合
3. 購入証明書に偽造・改変などがある場合
4. 中古品やオークションなどで購入された場合
5. 取り扱い上の誤りによる故障及び損傷、修理や改造などをされていた場合
6. お買い上げ後の移動、落下または輸送などによる故障、損傷が生じた場合
7. 火災、天災、または異常電圧により故障、損傷が生じた場合
8. 接続している他の機器の不良、その他外部要因によって生じた故障及び損傷

※保証は、日本国内においてのみ有効です。

保証期間 6ヶ月

商品に関するお問い合わせはこちら
<https://www.nakabayashi.co.jp/support/>

ナカバヤシ株式会社

