

Digio<sup>2</sup>

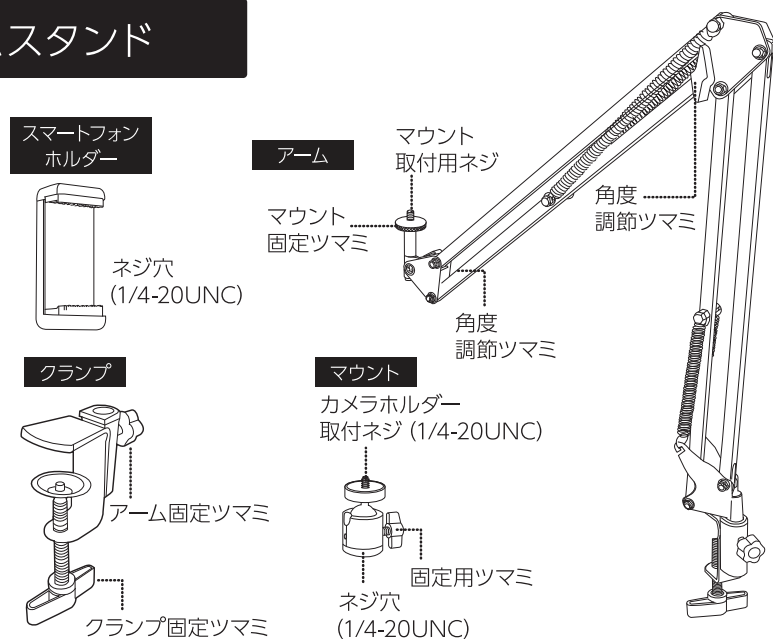
## WEBカメラ・スマートフォン アームスタンド

### SMA-H006BK 取扱説明書

この度はナカバヤシ製品をお買い上げ頂き、誠にありがとうございます。ご使用前に、この取扱説明書をよくお読みになり正しくお使いください。

#### パッケージ内容

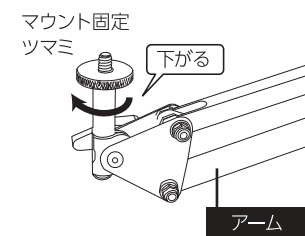
- スマートフォンホルダー
- マウント ●クランプ
- アーム ●取扱説明書(本書)



#### 1 組立て方法

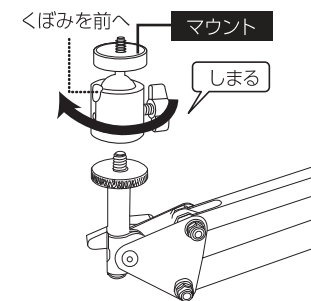
##### STEP 1

アームのマウント固定ツマミを下げます。



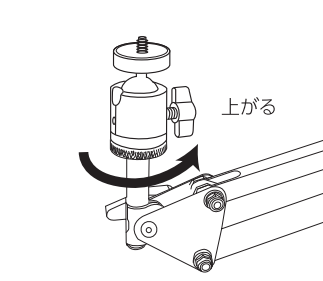
##### STEP 2

マウントを取り付けます。



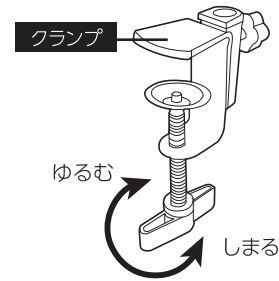
##### STEP 3

マウント固定ツマミを回し、マウントに押し付けます。



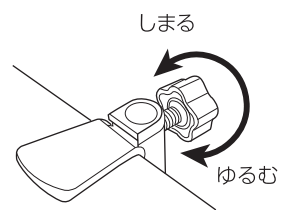
##### STEP 4

デスクの天板などにクランプを取付けます。



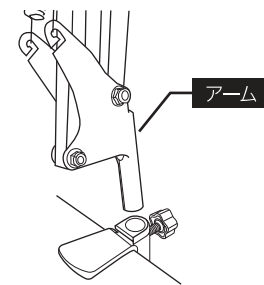
##### STEP 5

クランプのアーム固定ツマミをゆるめます。



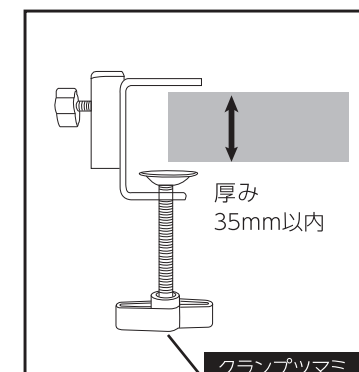
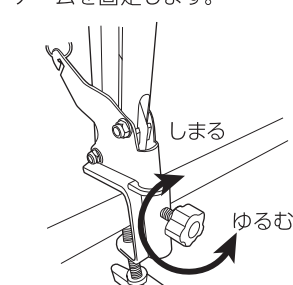
##### STEP 6

アームを差し込みます。



##### STEP 7

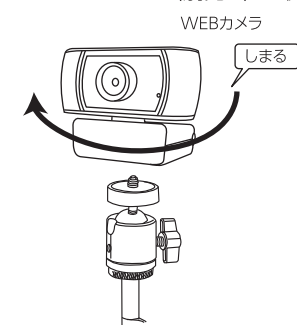
アーム固定ツマミをしめつけアームを固定します。



#### 2 使用方法

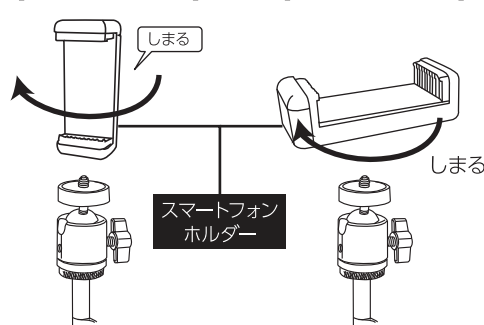
##### WEBカメラの取り付け方法

マウントにWEBカメラ(別売り)を取付けます。



##### スマートフォンの取り付け方法

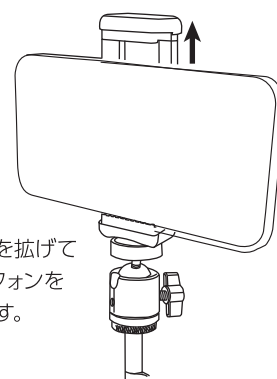
【縦に取付ける場合】



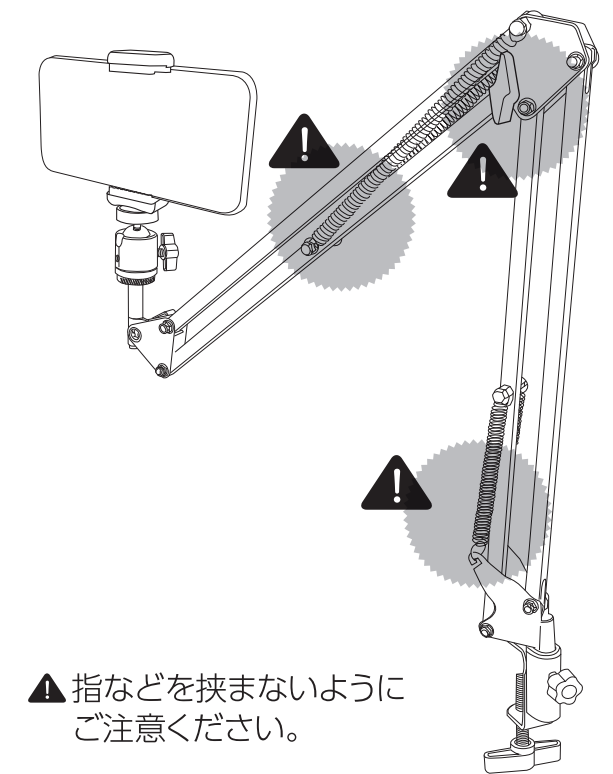
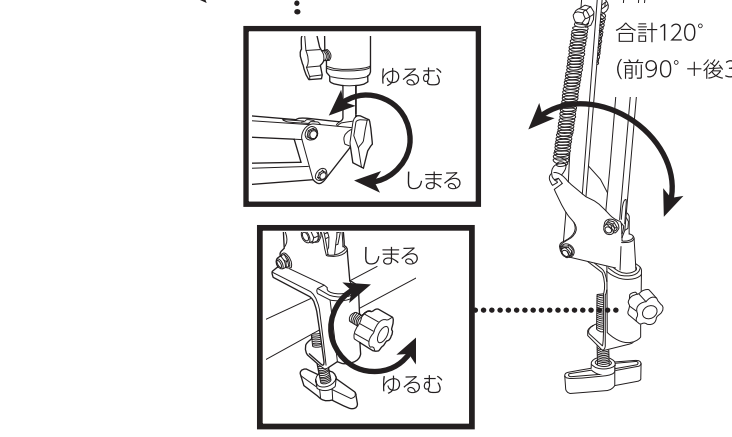
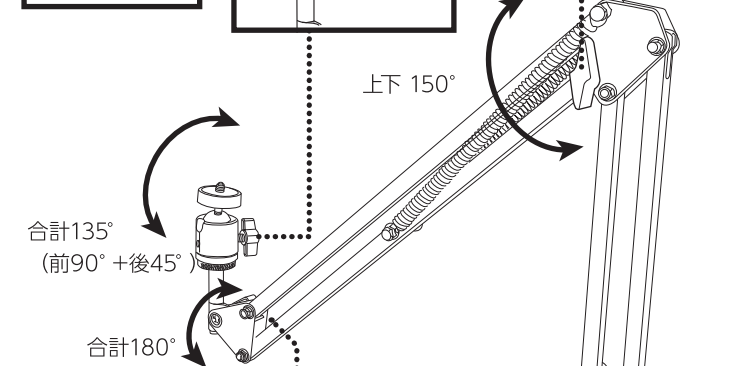
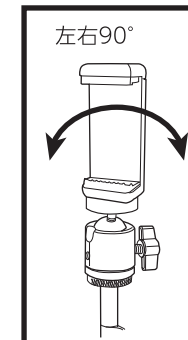
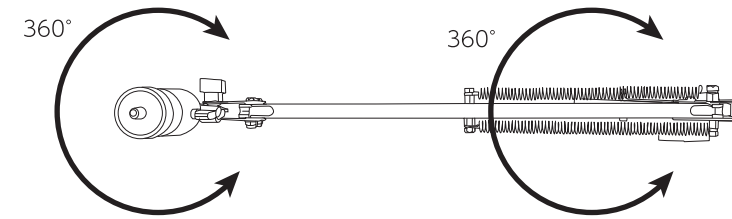
スマートフォンホルダー

ホルダーを上げてスマートフォンを取付けます。

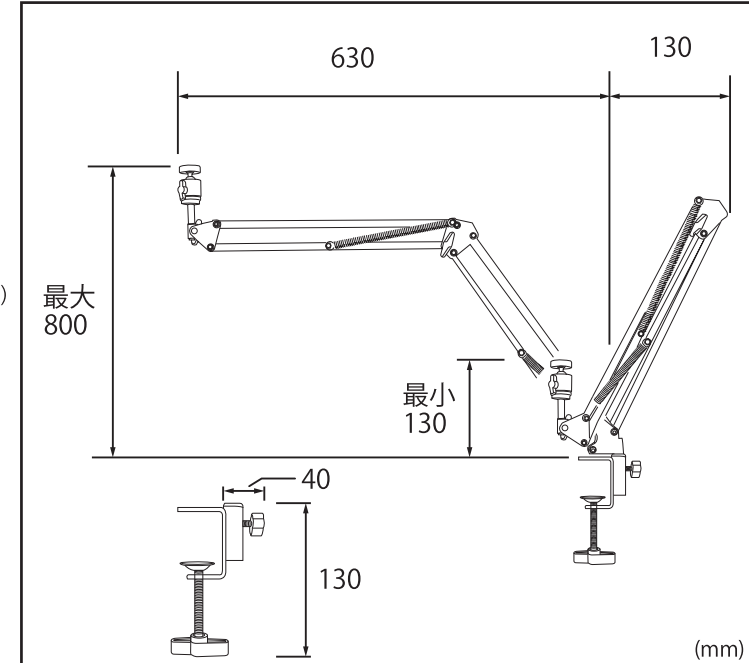
【横に取付ける場合】



#### 3 各部の調節方法



指などを挟まないようにご注意ください。



#### 4 使用上の注意

本製品を安全にご使用いただくために、守っていただきたい内容を記載しています。ご使用前に必ずお読みになり、正しくお使いください。

- 本製品は400g(耐荷重)までの機器を取り付けることを想定しております。それ以上の重さの機器は取付けないでください。
- ネジ等は確実に締め付けて固定してください。機器の落下・破損等の思わぬ事故に繋がる場合がございます。
- 不安定な場所での使用・保管・放置はお控えください。
- 本製品の故障、またはその使用によって生じた事故や直接・間接の損害については弊社はその責任を負いかねます。あらかじめご了承ください。
- お子様が本製品や付属品に触れないようにしてください。
- 本製品を落としたり、強い衝撃を与えないでください。
- 次の場所などに設置・保管をしないでください。
  - ・ほこりの多いところ
  - ・振動が発生するところ
  - ・結露するところ
  - ・直射日光が当たる場所
  - ・温度湿度が高いところ
  - ・火気の周辺や熱気がこもるところ
  - ・平らでないところ
  - ・油煙の多い場所
- 本製品の分解・改造・修理をおこなわないでください。
- 本製品を水中で使用・保管しないでください。濡れた手でさわらないでください。
- シンナー・ベンジンなどは使用しないでください。汚れが気になる時は、乾いた布で拭いてください。
- 用途以外では使用しないでください。
- 長期間使用する場合、ネジが緩む場合がございますので締め直してください。

ナカバヤシ株式会社

お客様相談室 受付時間/土・日・祝日を除く  
TEL:0120-166-779 10:00~12:00/13:00~17:00  
<https://www.nakabayashi.co.jp/>

マニュアルNo.SMA-H006BK-202208