

# フォトレコWi-Fi クイック操作ガイド

## A4フォト&ネガパーソナルレコーダー

### 写真や文書を読み取りメモ리카ードに保存

- 

電源アダプタを接続します

電池を入れた場合アダプタの接続は不要です
- 

メモ리카ードを挿入します
- 

フォトレコWi-Fiの電源を入れます

ランプの点滅が止まるまで待つ
- 

写真の状態に応じてカール防止シートに挟んで保護します
- 


原稿を挿入スロットに差し込みます

左揃え
- 


読み込み処理中は、オペレーションランプとステータス/カードランプが点滅します

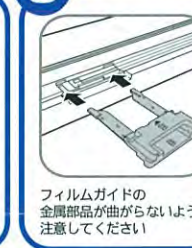
ご注意 手順②でメモ리카ードを入れ忘れるとランプが点滅し読み込みができません

### 35mmフィルム(ネガ・モノクロ)を読み取りメモ리카ードに保存

- 

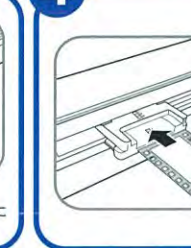
電源アダプタを接続し、メモ리카ードを入れて電源を入れます

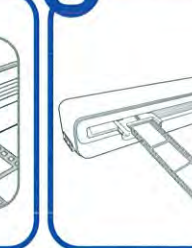
電池を入れた場合アダプタの接続は不要です。
- 


原稿ガイドを挿入スロットの右端まで寄せます
- 

フィルムガイドを溝にあわせて慎重に挿入スロットに差し込みます

フィルムガイドの金属部品が曲がらないように注意してください

しっかり奥まで差し込んでください。
- 

ランプの点滅が止まってから、写真フィルムをフィルムガイドに差し込みます
- 

フィルムがスロットに取り込まれ、読み込みが開始されます
- 

読み込み処理中は、オペレーションランプとステータス/カードランプが点滅します

### デバイスにWi-Fi接続する Wi-Fi検索の方法は各デバイスの説明書をご参照ください。

- 

電源アダプタを接続します

フォトレコWi-Fiの電源を入れます

電池を入れた場合アダプタの接続は不要です
- 

Wi-Fiスイッチを押して本体がWi-Fi接続ができる状態にします
- 

ランプ点灯後、接続したいデバイスの設定に従ってフォトレコWi-FiにWi-Fi接続します

ステータス/カードランプが青色に点灯します
- 

原稿を挿入スロットに差し込みます

左揃え
- 

読み込み処理中は、オペレーションランプとステータス/カードランプが点滅します
- 

読み込み終了後、画像をWi-Fi接続したデバイスに保存します

画像をデバイスへ保存する方法はアプリの「ヘルプ」をご覧ください

ご注意 フォトレコWi-FiにWi-Fi接続して画像をデバイスに保存するためにはデバイス側にスマートフォン用アプリ(無料)の「フォトレコWi-Fi」をダウンロードする必要があります

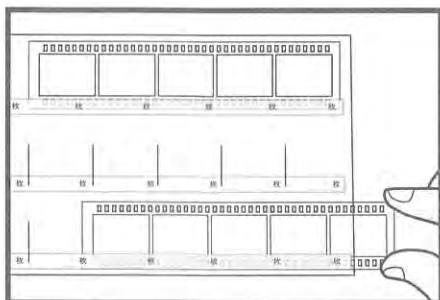
#### ⚠️ ご注意

#### 免責事項

- 大切なお写真など、一枚しかない原稿を読み込む際には、付属の説明書をよくお読みになり操作をお間違えなきようご使用ください。
- 写真やフィルムはあらかじめ、汚れ、ホコリなどを、よく拭き取ってから機器に挿入してください。汚れやホコリが付着すると、その後の動作に異常が出る場合があります。その場合は付属の説明書に従ってクリーニングを行ってください。
- 本機の使用によるお写真、フィルムなどの破損、損失につきましてはいかなる責任も負いかねますのであらかじめご了承ください。



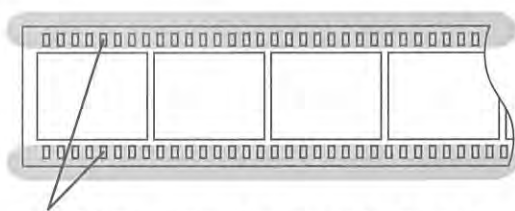
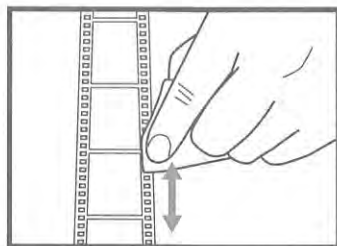
この用紙は当機器をお使いになる方がいつでもご覧になれる様、大切に保管してください。お手持ちのフィルムは大変繊細でお客様の貴重な財産です。取り扱いには充分ご注意ください。



長期間、シートに保存していたネガフィルム、モノクロフィルムを、シートから取り出してすぐに**フォトレコWi-Fi**で読み込もうとした場合、保存環境や経年などによるフィルムの変質により、フィルムの送りが正常に行われず、  
(例：途中で止まる、フィルムが自動送りされない、読取画像が伸びる)などの現象が起こる場合があります。

## 対処法

- ① フィルムをネガシートから取り出し、ホコリがつかからないような状態で、そのままの環境に慣らしてください。(1時間程度放置)
- ② 放置した後、柔らかい乾いたきれいな布 (ゴミ・ほこり等がついていないことをご確認ください) で、フィルムのパーフォレーション (穴の開いている部分下図参照) の両面 (オモテ・ウラ) を強く数回拭いてください。



この部分を、オモテ、ウラ、両側拭いてください

ご注意：

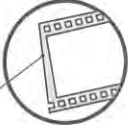
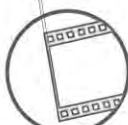
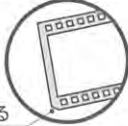
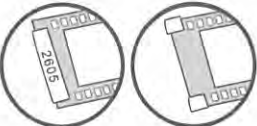
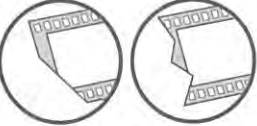
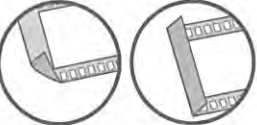

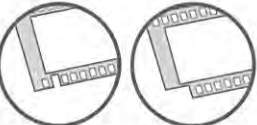
画像の部分に触れないように注意して拭いてください。キズになるおそれがあります。また、フィルムにより手を切らないようご注意ください。

- ③ **フォトレコWi-Fi**でフィルムを読み込み、画像を確認してください。まだ不具合がある場合は、お手数ですが、もう一度 手順 ② を繰り返してください。
- ④ 上記の原因のほか、フィルム、および写真は数十枚以上を読み込むと、ローラー及びレンズへの汚れや、ホコリ吸着により画像に乱れ、伸びなどが生じるときがあります。その場合には取扱説明書によるレンズ、ローラーへのクリーニングを実行してください。



# フォトレコWi-Fi PRN-400WIFI フィルム読み込み時のご注意 2/2

フィルム形状（ネガ・モノクロ）が以下の場合、フィルムの一部または全体を認識しない場合があります。フィルムの状態をご確認のうえ、フィルムガイドに通しお使いください。またその際にはフィルムの汚れ・ホコリなどを払ってからご使用ください。

フィルムの状態	現象と対策
<p>端部が斜めにカットされている</p> 	<p>フィルムの一部または、フィルム全体を認識しない場合があります。</p> <p>まっすぐにカットしてから読み込んでください。</p>
<p>フィルム端部が極端に短い(0.5mm以下など)</p> 	<p>フィルムの一部または、フィルム全体を認識しない場合があります。</p> <p>端部のスペースを十分に取った状態になるよう必要に応じてカットしてから読み込んでください。</p>
<p>端部が欠けている</p> 	<p>フィルムの一部または、フィルム全体を認識しない場合があります。</p> <p>まっすぐにカットしてから読み込んでください。</p>
<p>シール・テープなどの貼付け、またはその跡が残っている</p> 	<p>フィルムの一部または、フィルム全体を認識しない場合があります。</p> <p>シールを剥がし、糊の跡が残らないようきれいにしてから読み込んでください。</p>
<p>フィルム端部がまっすぐにカットされていない</p> 	<p>フィルムの一部または、フィルム全体を認識しない場合があります。</p> <p>まっすぐにカットしてから読み込んでください。</p>
<p>フィルムの端が折れている</p> 	<p>フィルムの一部または、フィルム全体を認識しない場合があります。</p> <p>折れた部分をカットしてから読み込んでください。</p>
<p>フィルム端部が欠損している</p> 	<p>フィルムの一部または、フィルム全体を認識しない場合があります。</p> <p>まっすぐにカットしてから読み込んでください。</p>
<p>フィルムのパーフォレーション(送り穴)が欠けていたり無くなっている</p> 	<p>本製品の自動給紙機能に影響を及ぼすおそれがあります。必要に応じてフィルムをまっすぐにカットしてから読み込むか、慎重にフィルムガイドに挿入してください。</p>

※ 上記以外でも、レンズの汚れ（付属のキットによるクリーニングが必要）、ネガの状態（自視で確認できない傷など）によっては一部及び全体を読み込まない場合があります。  
 ※ お客様自身でフィルムをカットされた場合のフィルムの破損、損失につきましてははいかなる責任も負いかねますのであらかじめご了承ください。