

引き出し 取扱説明書

(RKW-302専用)

ZRKW-302SH

この度は、弊社製品をご購入頂き誠にありがとうございます。当製品をご使用頂く前に、必ず本紙【取扱説明書】をよくお読みのうえ、内容をご理解してください。

● ご用意ください。

手袋



➔ スチール製部品がございますので組み立ての際、必ず着用してください。

ロアス サポートセンター

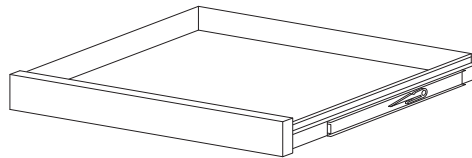
TEL. 072-361-1830

受付時間：9:00～17:00月～金曜日（土・日・祝・祭日は除きます）

■ 製品に関するお問い合わせやご要望などございましたら、お気軽にご相談ください。

安全性向上・品質改良のために、予告無く商品の仕様を変更する場合があります。

部品明細



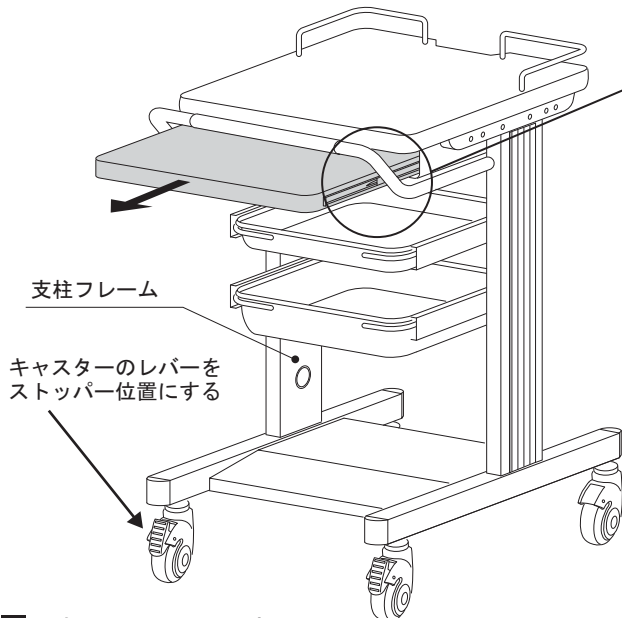
引き出し×1個

取り付け方

1 スライドテーブルの取り外し方

前輪キャスター（左右二ヶ所）のレバーをストッパー位置にしてください。

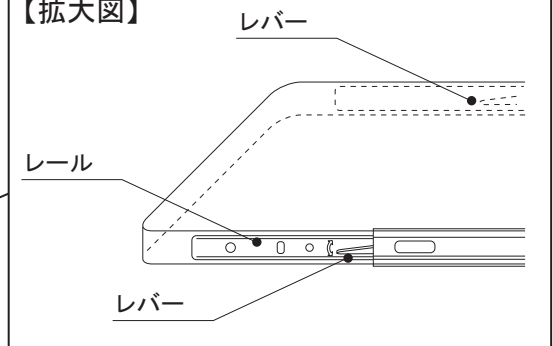
スライドテーブルを出した状態で、レール左右にある白いレバーを同時に上下どちらかに押しながらかき抜きます。



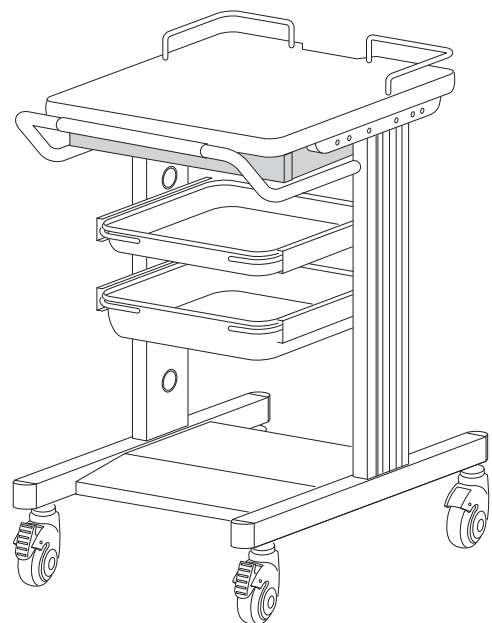
支柱フレーム

キャスターのレバーをストッパー位置にする

【拡大図】



完成図



2 引き出しの取り付け方

左右のレールに沿ってまっすぐ差し込みます。

