

バッテリー搭載トレイ 取扱説明書

(RKW-302専用)

ZRKW-302BT

この度は、弊社製品をご購入頂き誠にありがとうございます。当製品をご使用頂く前に、必ず本紙【取扱説明書】をよくお読みのうえ、内容をご理解してください。

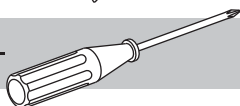
● ご用意ください。

手袋



→ スチール製部品がございますので組み立ての際、必ず着用してください。

プラスドライバー



→ ボルトの締め付けにご使用ください。

ロアス サポートセンター

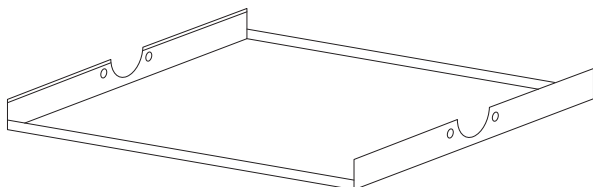
TEL. 072-361-1830

受付時間：9:00～17:00月～金曜日（土・日・祝・祭日は除きます）

■ 製品に関するお問い合わせやご要望などございましたら、お気軽にご相談ください。

安全性向上・品質改良のために、予告無く商品の仕様を変更する場合があります。

部品明細



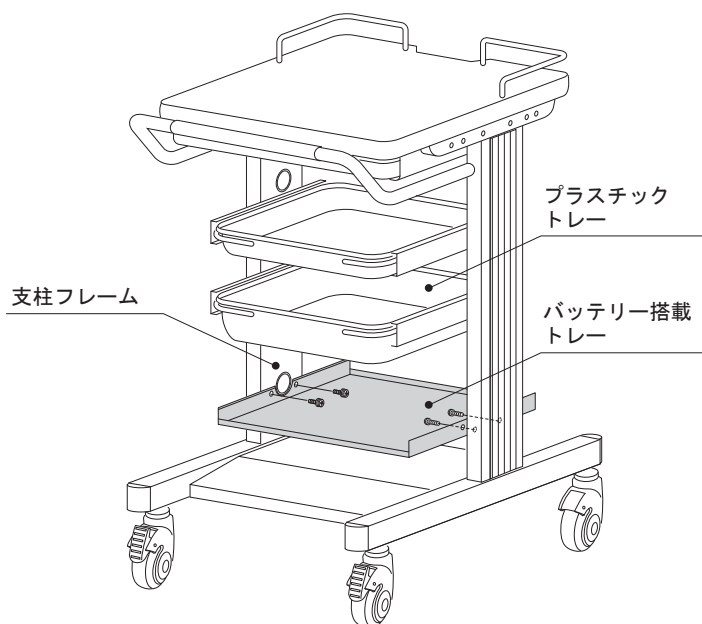
バッテリー搭載トレイ×1個



ボルト M6×15
×4本

取り付け方

バッテリー搭載トレイを支柱フレームに4本のボルトで取り付けます。



コードダクトの使い方

