

この度は、弊社製品をお買い上げ頂きましてありがとうございました。
当製品は組立式になっておりますので、説明書をよく読み内容を理解してから組み立ててください。

● **ご用意ください。**

手袋

→ スチール製部品がございますので 組み立ての際、必ず着用してください。

● **組立部品のチェックをしてください。**

品質の管理には細心の注意をはらっておりますが、不都合な点や不足の部品等につきましては、お買い求めの販売店又は下記のサポートセンターまでご連絡を お願い申し上げます。
その他、製品に関するお問い合わせやご要望などございましたら、お気軽にご相談ください。

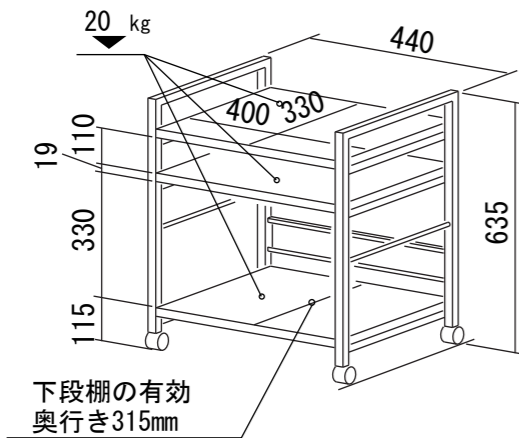
● **使用上のお願い**

- ▲ 当製品の上に腰を掛けたり、乗らないでください。
- ▲ テーブルや棚板の上に、耐荷重以上の物を載せないでください。
- ▲ 当製品を台車や運搬車代わりに使用しないでください。
- ▲ ボルトのゆるみによるガタツキが出たときは、締め直してください。
- ▲ これ以外にも別紙の【安全上のご注意】をよくお読みください。
- ▲ 当製品を第三者に貸したり譲渡される場合は、本紙【組立説明書】と別紙【安全上のご注意】を必ず添付し、 取扱い方法を十分に説明してください。
- ▲ 当製品は、誤った方法で組み立てをされたりご使用されますと、当製品や周辺環境（床や壁等）の破損、または思わぬ事故やケガの原因となることがございますので、誤った方法での組み立てやご使用は決してしないでください。

ロアス サポートセンター
TEL. 072-361-1830
受付時間：月～金曜日（祝・祭日は除きます）
9:00～17:00

これからも 末永くご愛用ください。
ありがとうございました。

完成図

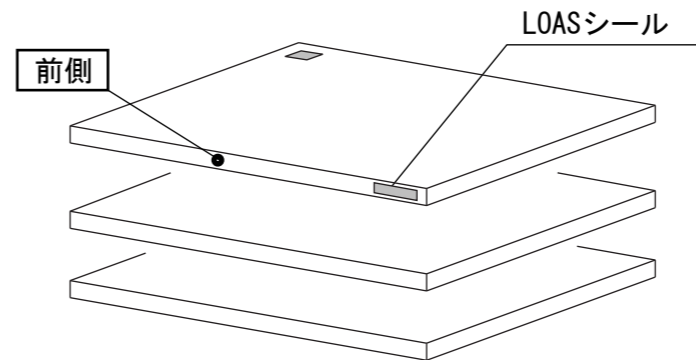


(kg): 耐荷重 W440×D331×H635 mm

ロアス株式会社

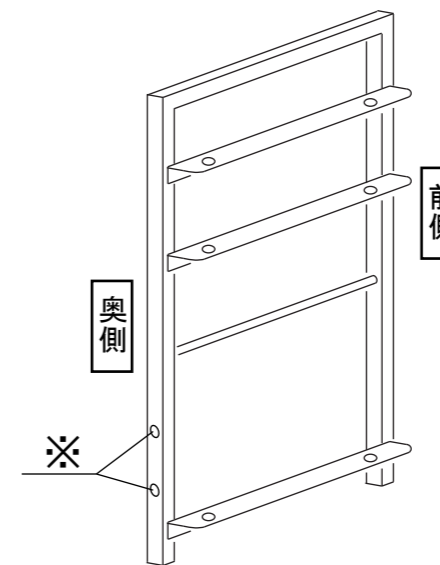
組立説明書番号 RQEW435-AB0412 MADE IN CHINA

組立部品リスト

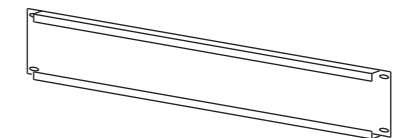


棚板 × 3枚

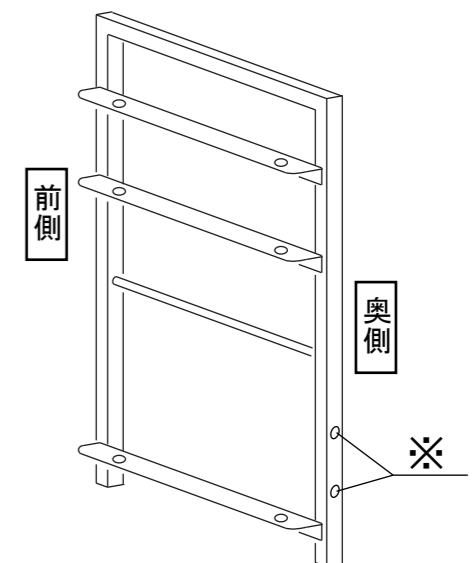
- (注1) LOASシールを貼っている棚板を、支柱フレームの一番上に取り付けてください。
- (注2) LOASシールを貼っている側を、支柱フレームの前側に向けて取り付けてください。



支柱フレーム (右) × 1ヶ



間口パネル × 1ヶ



支柱フレーム (左) × 1ヶ

(※印：間口パネル取り付け穴)

部品名称	形状	個数
ボルト M6×12 (シルバー)		16ヶ
六角レンチ (対辺4mm)		1ヶ
キャスター (ストッパー付き) (Φ50、M8ネジ)		2ヶ
キャスター (ストッパー無し) (Φ50、M8ネジ)		2ヶ
スパナ (対辺13.0mm)		1ヶ

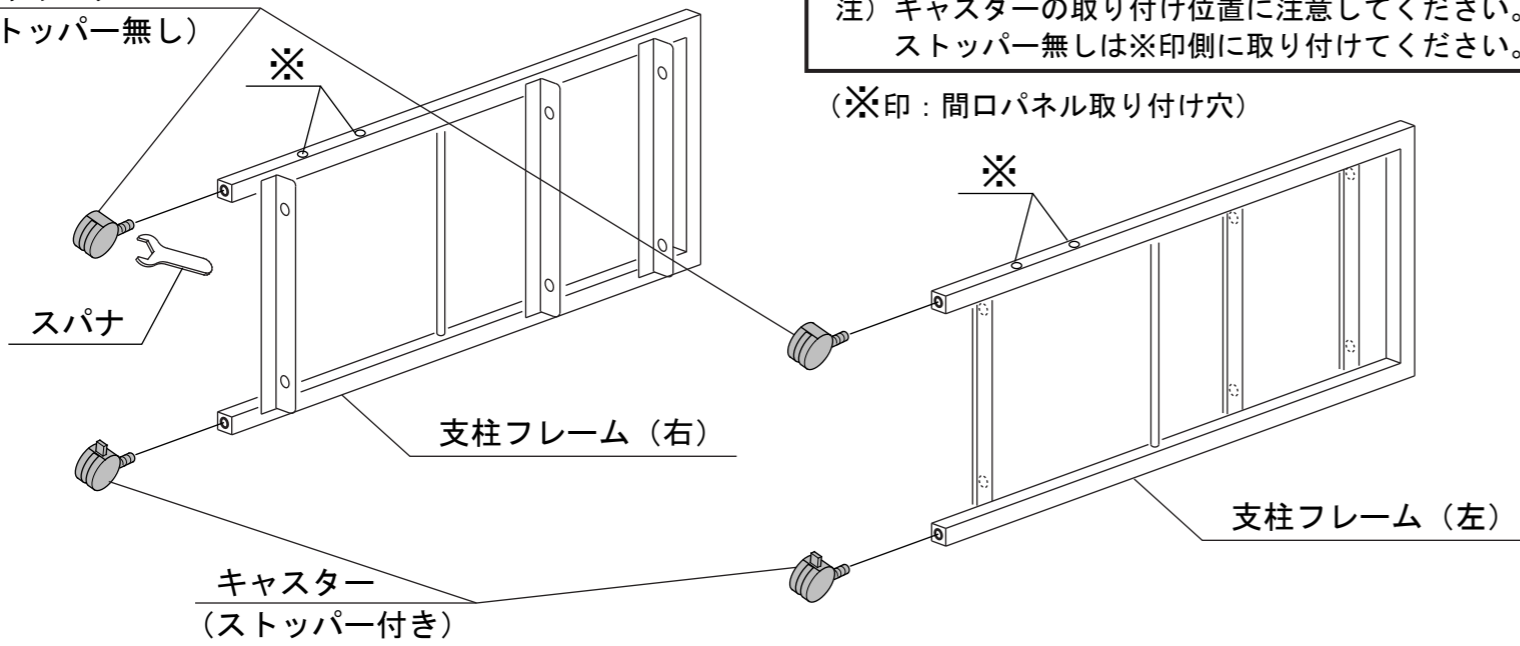
→ キャスターを
取り付けます。

準備OKなら 組み立てを 始めてください。裏面につづく

1

1) キャスターを、付属のスパナで締め付けます。

キャスター
(ストッパー無し)



注) キャスターは、確実に締め付けてください。

注) キャスターの取り付け位置に注意してください。
ストッパー無しは※印側に取り付けてください。

(※印：間口パネル取り付け穴)

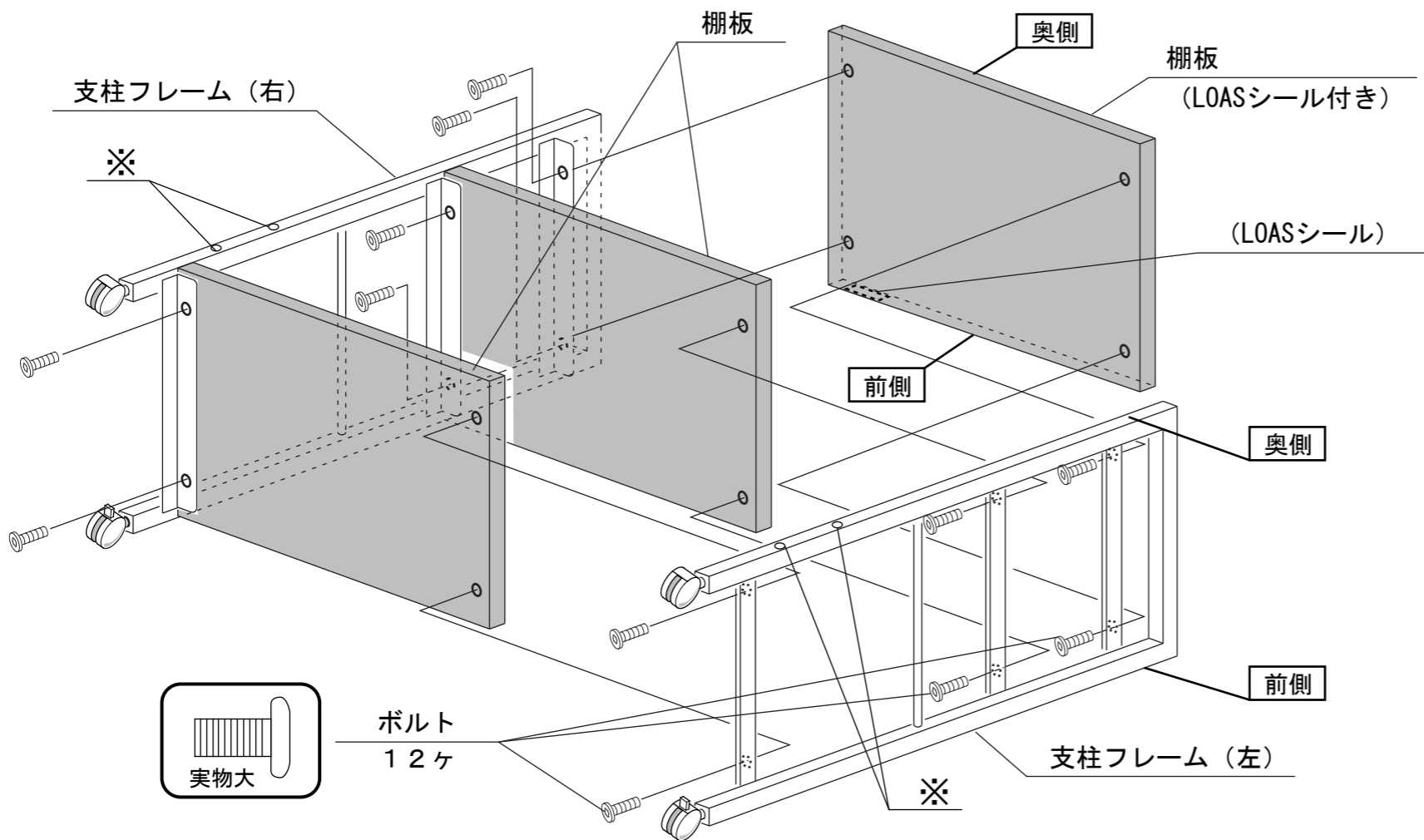
2

1) 棚板を (仮締め) します。

(※印：間口パネル取り付け穴)

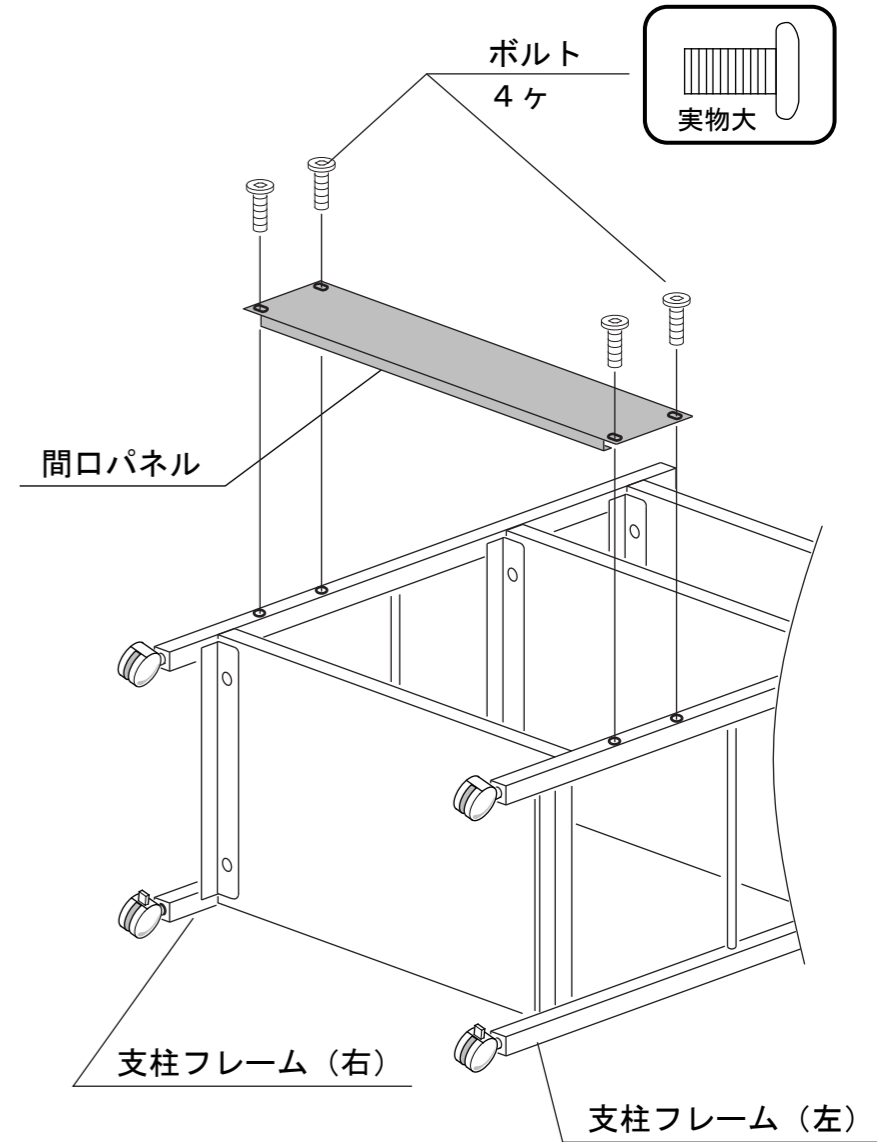
注) 支柱フレームの向きに注意してください。
支柱フレーム (左) (右) の※印を同じ方向にしてください。

注) LOASシール付きの棚板の取り付け位置と、
取り付け向きに注意してください。



3

1) 間口パネルを (仮締め) します。



4

1) (仮締め) した全ての ボルト を締め付けてください。

ロアス株式会社

組立説明書番号 RQEW435-AB0412 MADE IN CHINA