

LOAS ファイルワゴン組立説明書

RFW-102

この度は、弊社製品をお買い上げ頂きましてありがとうございました。
当製品を組み立ててご使用頂く前に、必ず本誌【組立説明書】および別紙【安全上のご注意】をよくお読みのうえ、内容をご理解ください。

● ご用意ください。

- 手袋** → スチール製部品がございますので 組み立ての際、必ず着用してください。
- プラスドライバー** → ボルトの締め付け、仮締めにご使用ください。

● 組立部品のチェックをしてください。

品質の管理には細心の注意をはらっておりますが、不都合な点や不足の部品等につきましては、お買い求めの販売店又は下記のサポートセンターまでご連絡を お願い申し上げます。
その他、製品に関するお問い合わせやご要望などございましたら、お気軽にご相談ください。

● 使用上のお願い

- ▲ 当製品の上に腰を掛けたり、乗らないでください。
- ▲ テーブルや棚板の上に、耐荷重以上の物を載せないでください。
- ▲ パソコン等を載せたまま当製品を移動させないでください。
- ▲ 当製品を台車や運搬車代わりに使用しないでください。
- ▲ ボルトのゆるみによるガタツキが出たときは、締め直してください。
- ▲ これ以外にも別紙の【安全上のご注意】をよくお読みください。
- ▲ 当製品を第三者に貸したり譲渡される場合は、本紙【組立説明書】と別紙【安全上のご注意】を必ず添付し、取扱方法を十分に説明してください。
- ▲ 当製品は、誤った方法で組み立てをされたりご使用されますと、当製品や周辺環境（床や壁等）の破損、または思わぬ事故やケガの原因となることがございますので、誤った方法での組み立てやご使用は決してしないでください。

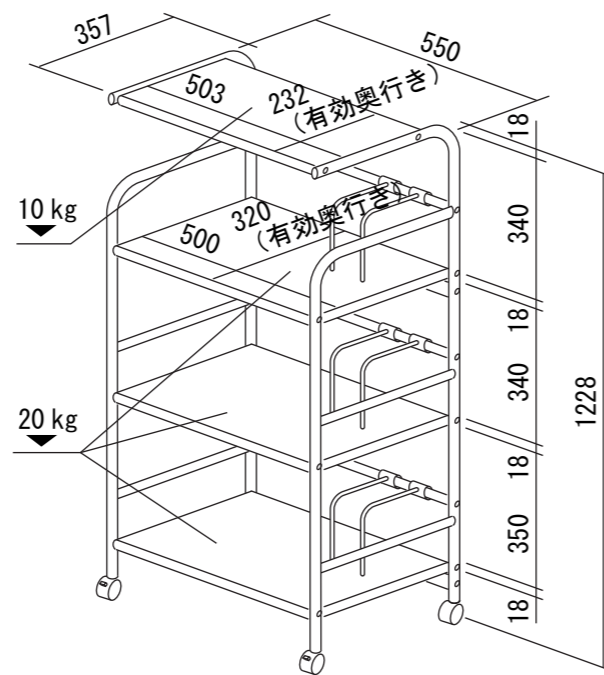
ロアス サポートセンター
TEL. 072-361-1830
受付時間：月～金曜日（祝・祭日は除きます）
9:00～17:00

これからも 末永くご愛用ください。
ありがとうございました。

注意

棚板に物を載せた状態で
移動させないでください。

完成図

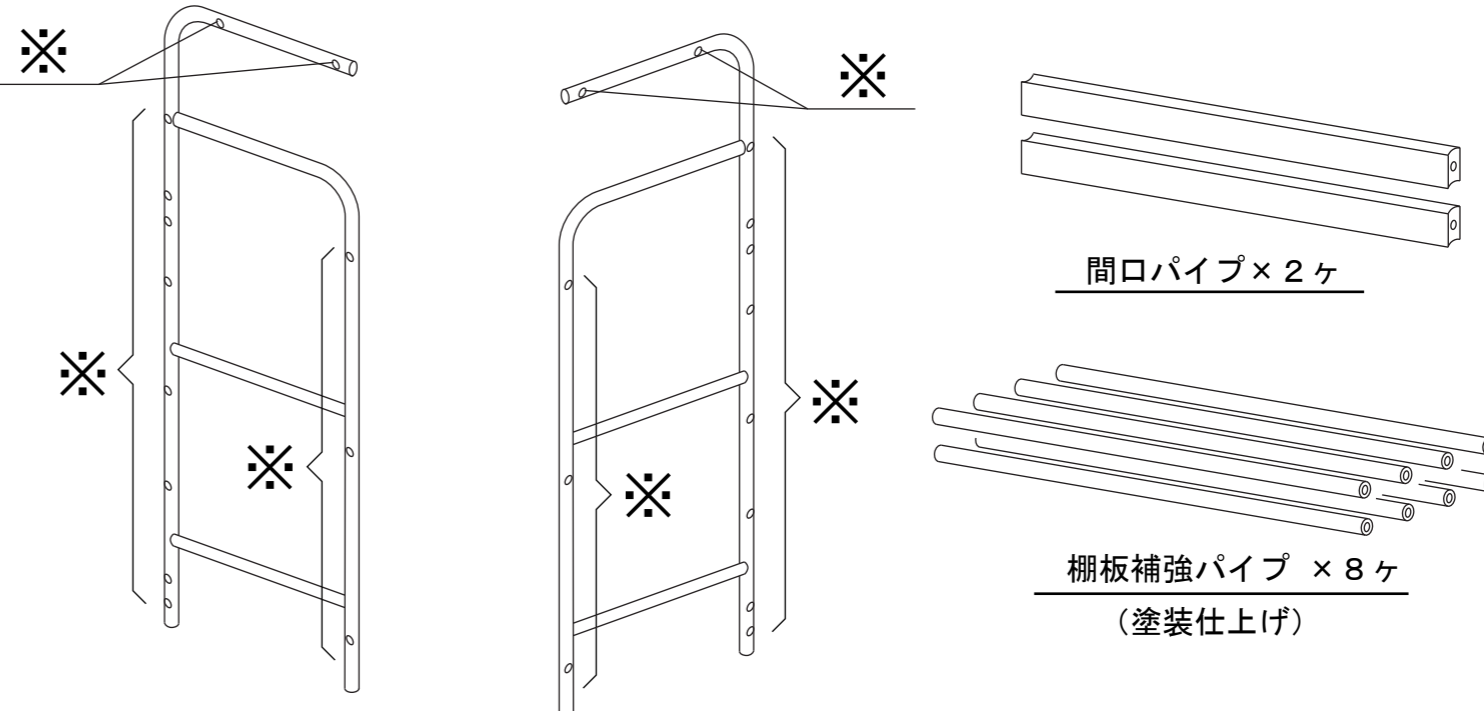


(kg) : 耐荷重 W550×D357×H1228 mm

ロアス株式会社

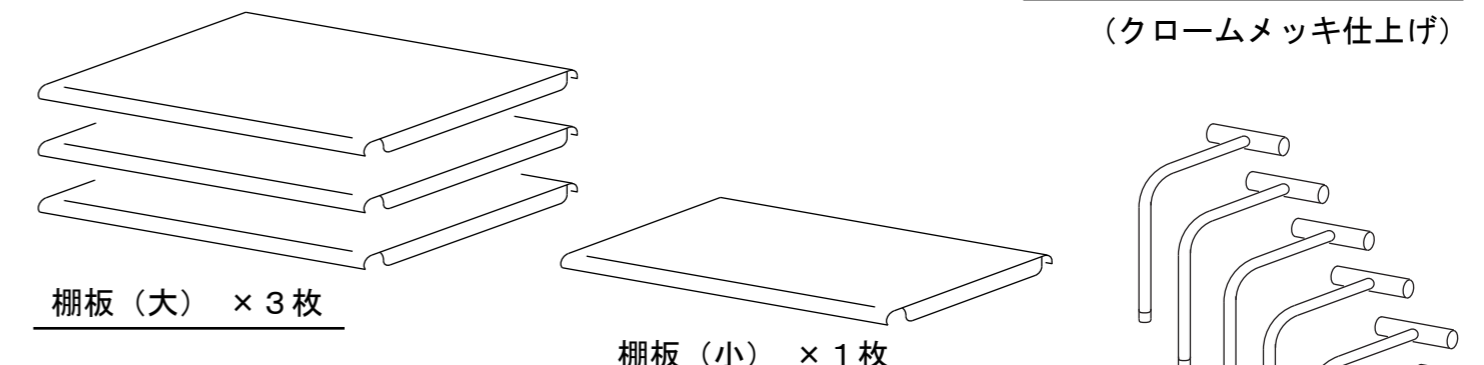
組立説明書番号 RFW102-AB0501 MADE IN TAIWAN

組立部品リスト



支柱フレーム（左）×1ヶ 支柱フレーム（右）×1ヶ

注）※印の穴入り口は、凹形状。 反対側はフラット形状



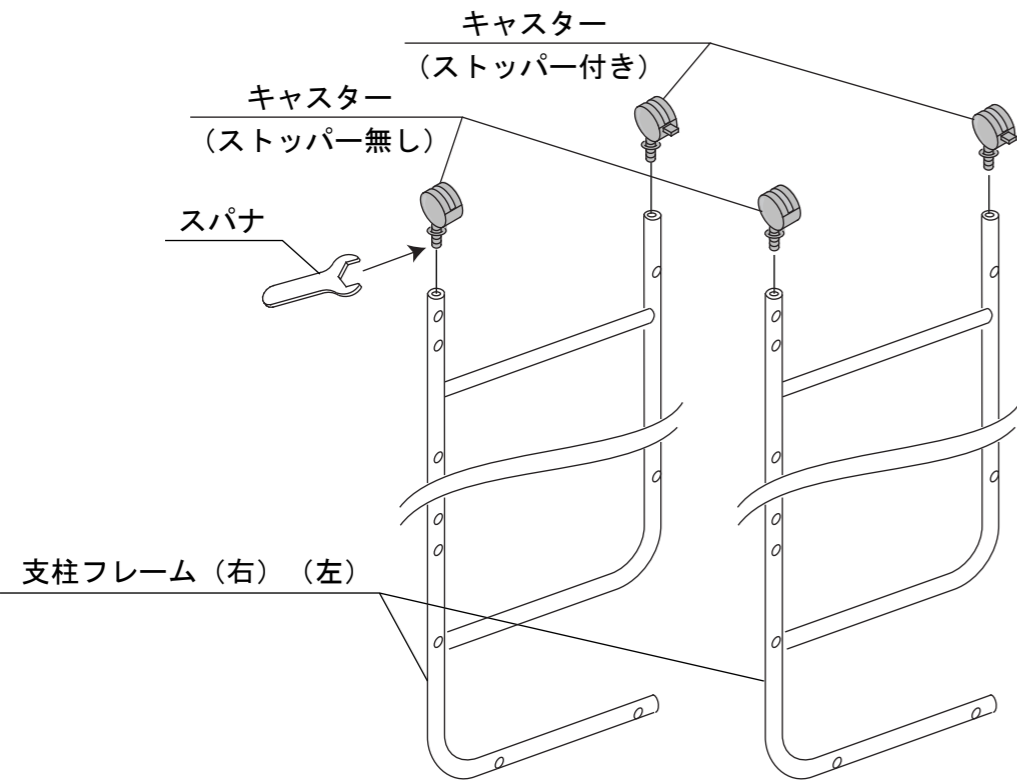
部品名称	形状	個数
ボルト M6×35		26ヶ
キャスター（ストッパー付き） （M8ネジ + フランジ付き）		2ヶ
キャスター（ストッパー無し） （M8ネジ + フランジ付き）		2ヶ
スパナ（対辺12.8mm）	（キャスターの袋に入っています。）	1ヶ

キャスターを
取り付けます。

準備OKなら 組み立てを 始めてください。 裏面に つづく

1) キャスターを締め付けます。

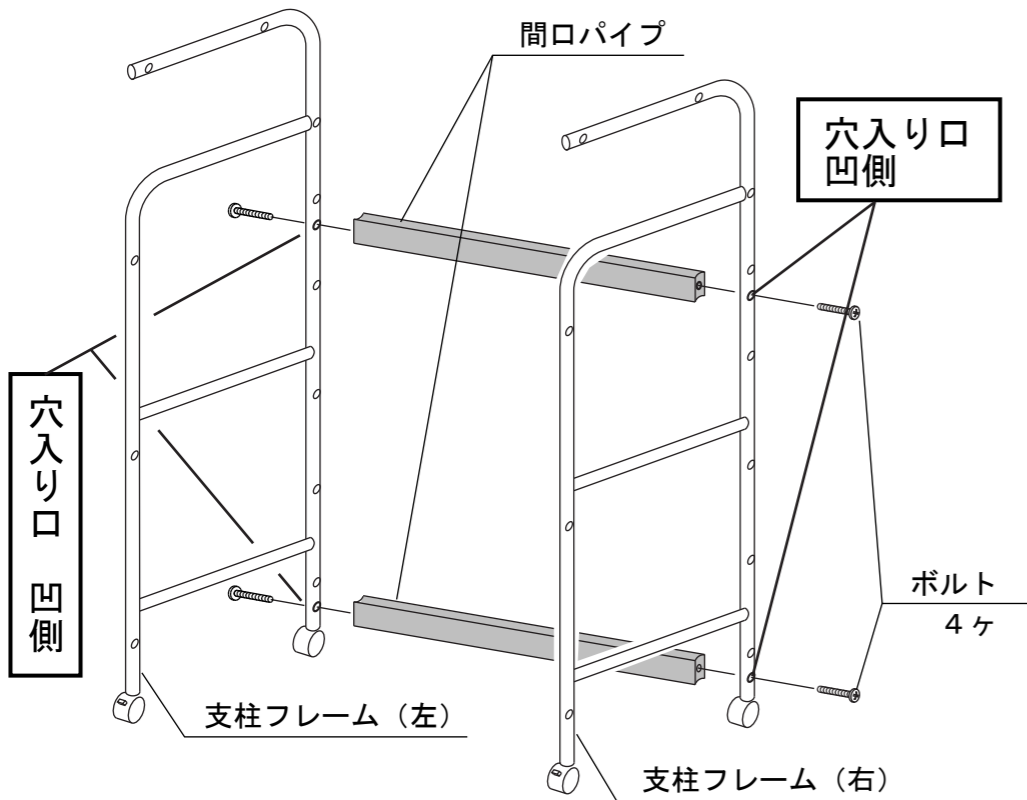
注) キャスターは、付属のスパナで確実に締め付けてください。



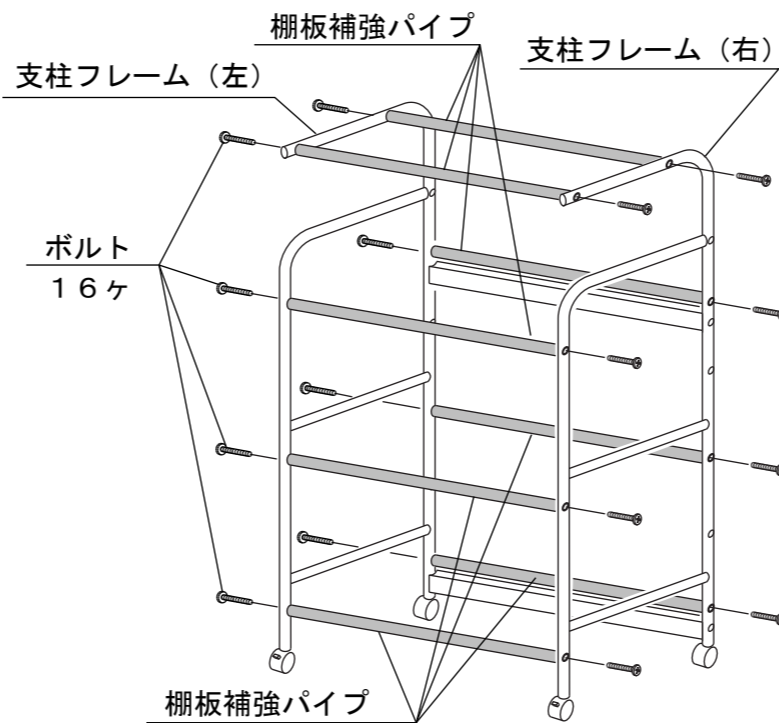
2) 間口パイプを (仮締め) します。

注) 支柱フレーム (左) (右) の穴入り口の凹側を外側に向けて、間口パイプを取り付けます。

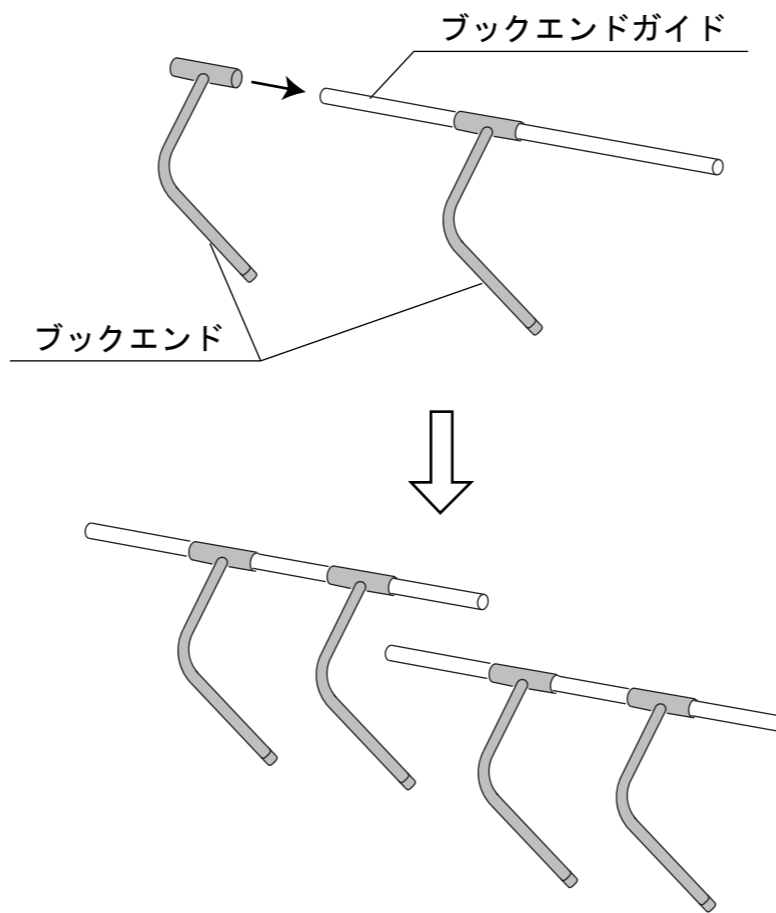
注) 間口パイプの取り付け穴の位置に注意してください。



3) 棚板補強パイプを (仮締め) します。



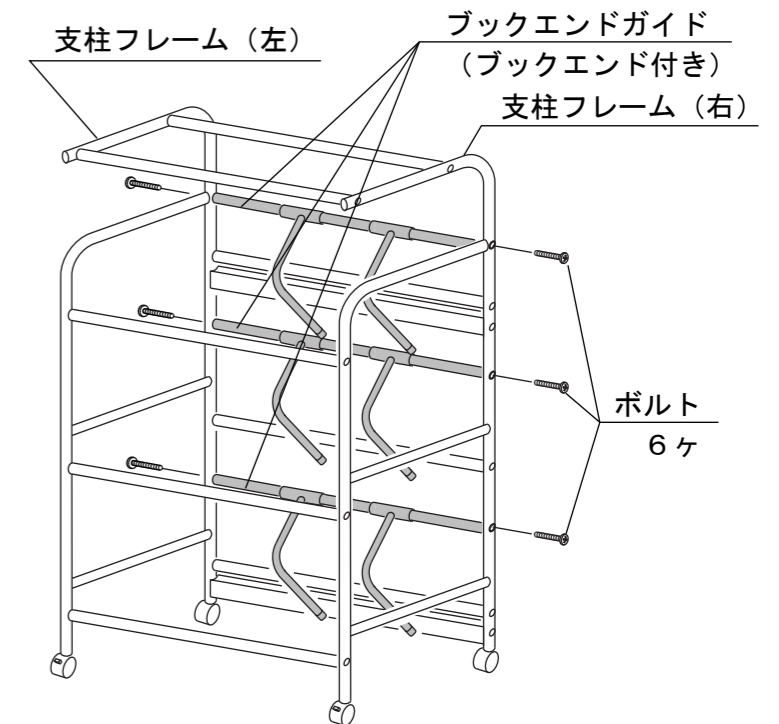
4) ブックエンドをブックエンドガイドに差し込みます。



ロアス株式会社

組立説明書番号 RFW102-AB0501 MADE IN TAIWAN

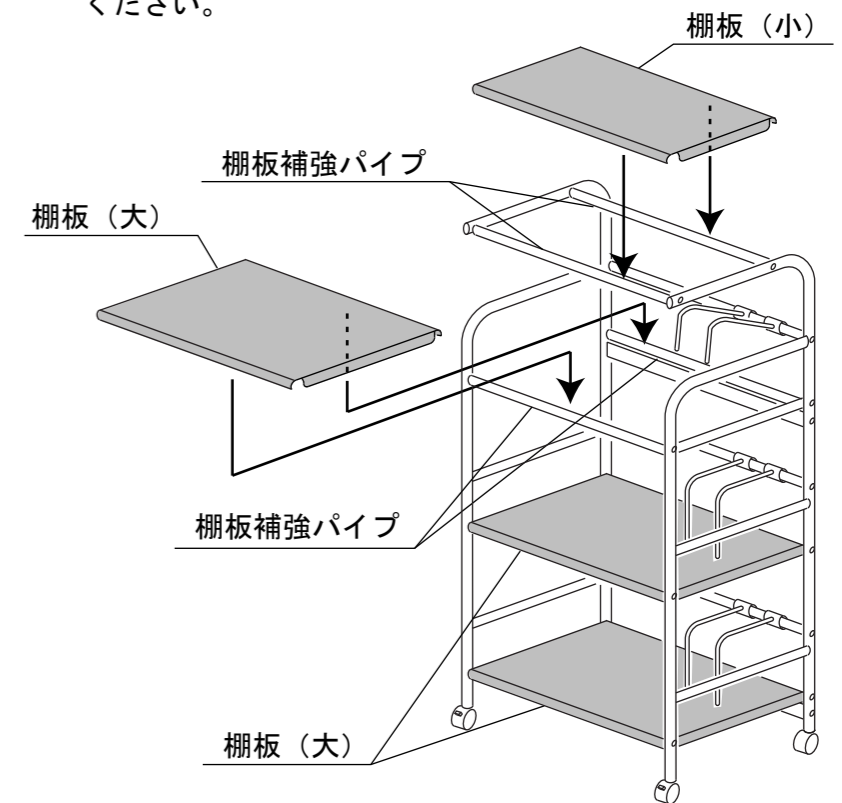
5) 1) ブックエンドガイド (ブックエンド付き) を (仮締め) します。



6) 1) これまでに 仮締め したボルトを、締め付けてください。

7) 1) 棚板 (大) と (小) を、はめ込みます。

●棚板 (大) をはめ込むとき、ブックエンドをもち上げてください。



注意

棚板に物を載せた状態で移動させないでください。