



パソコンラック組立説明書

RQP-202

この度は、弊社製品をお買い上げ頂きましてありがとうございました。
当製品は組立式になっておりますので、説明書をよく読み内容を理解してから組み立ててください。

● ご用意ください。

手袋 → スチール製部品がございますので 組み立ての際、必ず着用してください。

プラスドライバー → ボルトの締め付け、仮締めにご使用ください。

● 組立部品のチェックをしてください。

品質の管理には細心の注意をはらっておりますが、不都合な点や不足の部品等につきましては、お買い求めの販売店又は下記のサポートセンターまでご連絡を お願い申し上げます。
その他、製品に関するお問い合わせやご要望などございましたら、お気軽にご相談ください。

● 使用上のお願い

- ▲ 当製品の上に腰を掛けたり、乗らないでください。
- ▲ テーブルや棚板の上に、耐荷重以上の物を載せないでください。
- ▲ 当製品を台車や運搬車代わりに使用しないでください。
- ▲ ボルトのゆるみによるガタツキが出たときは、締め直してください。
- ▲ これ以外にも別紙の【安全上のご注意】をよくお読みください。
- ▲ 当製品を第三者に貸したり譲渡される場合は、本紙【組立説明書】と別紙【安全上のご注意】を必ず添付し、 取扱い方法を十分に説明してください。

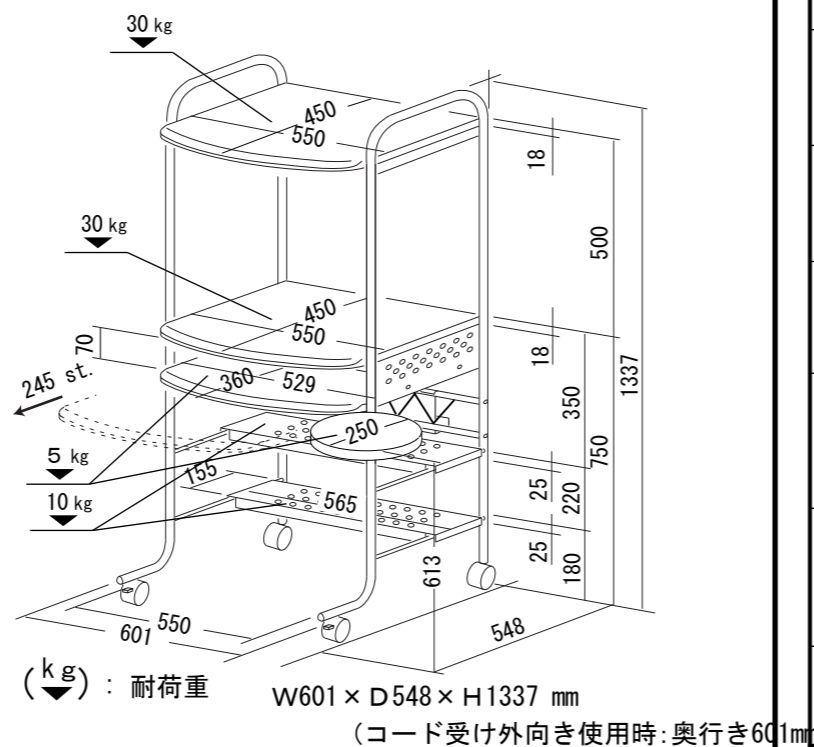
ロアス サポートセンター

TEL. 072-361-1830

受付時間： 月～金曜日（祝・祭日は除きます）
9:00～17:00

これからも 末永くご愛用ください。
ありがとうございました。

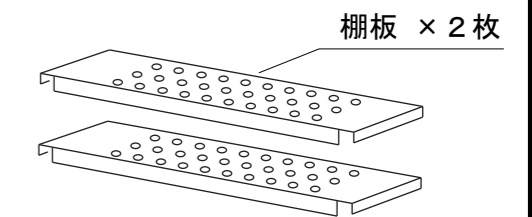
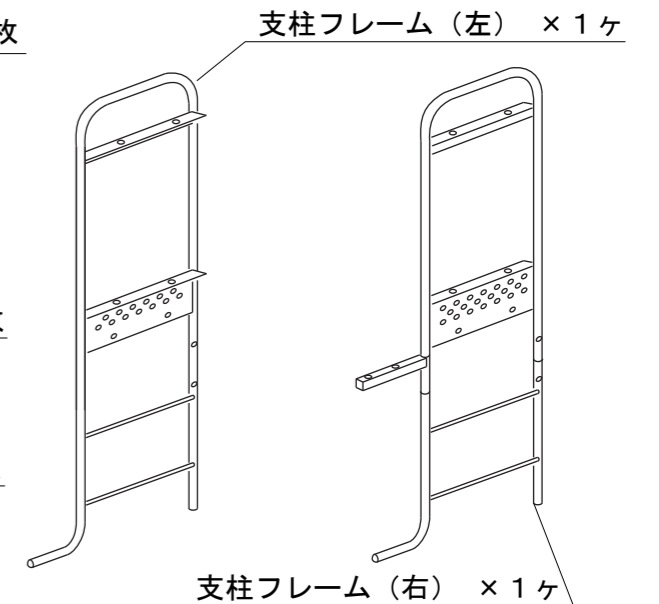
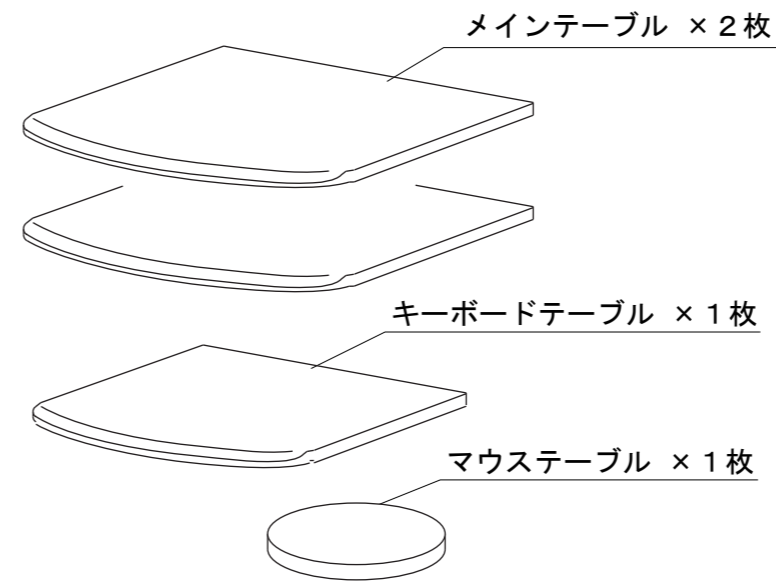
完成図



ロアス株式会社

組立説明書番号 RQP202-CD0304 MADE IN VIETNAM

組立部品リスト



| 部品名称 | 形状 | 個数 |
|--------------------------------|----|-----|
| ボルト (1) M6 × 35 | | 6 枚 |
| ボルト (2) M6 × 12 | | 8 枚 |
| ボルト (3) M6 × 8 (ボルト頭小) | | 4 枚 |
| ボルト (4) M4 × 12 | | 4 枚 |
| 袋ナット M6 | | 4 枚 |
| カラー (φ15.9用) | | 4 枚 |
| ノブ M6 × 12 | | 1 枚 |
| キャスター (ストッパー付き) (フランジ付き) | | 2 枚 |
| キャスター (ストッパー無し) (フランジ付き) | | 2 枚 |
| スパナ (対辺12.8/10mm) | | 1 枚 |

→ スライドレールを、支柱フレームに取り付けるボルトです。

→ スライドレールを、キーボードテーブルに取り付けるボルトです。

間口フレーム × 1枚

スライドレール (左) × 1枚

スライドレール (右) × 1枚

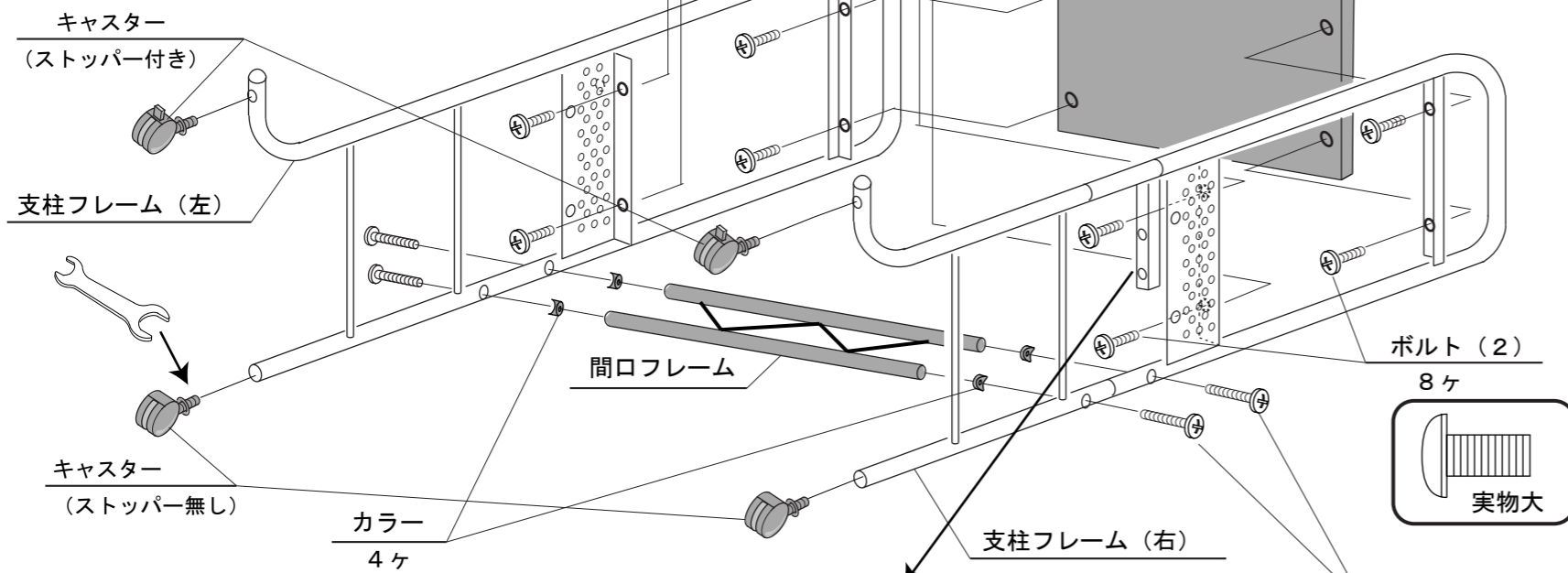
→ 広い方で キャスター を取り付けます。
狭い方で 袋ナット の回り止めに使用します。

準備OKなら 組み立てを 始めてください。裏面に つづく

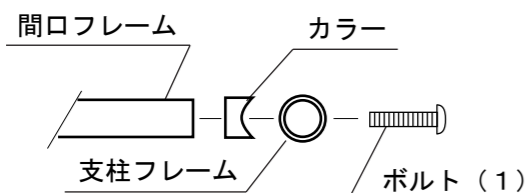
1

- 1) メインテーブルを (仮締め) します。
- 2) キャスター (ストッパー付き)、
(ストッパー無し) を締め付けます。
- 3) 間口フレームを (仮締め) します。
このとき、間口フレームの両端に
カラーを挟んで取付けます。

注意) キャスターは付属のスパナの広い方を使い、確実に締め付けてください。



カラーの取付け向きに注意



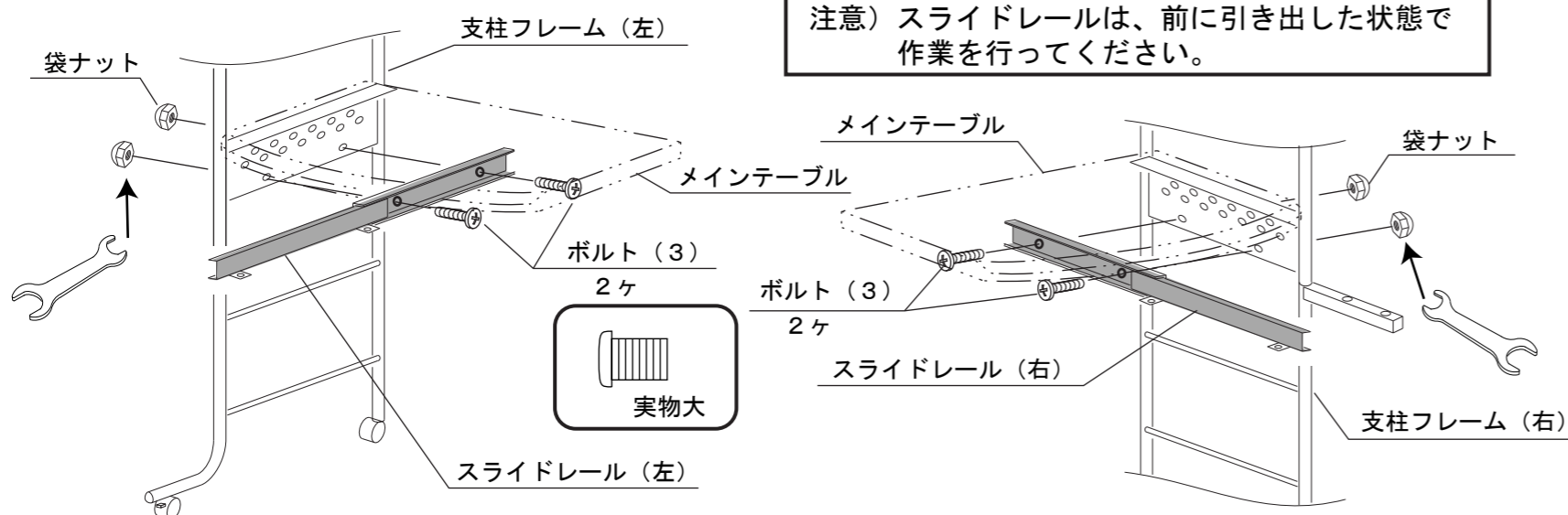
注意) マウステーブル受けのある方が支柱フレーム (右) です。

2

- 1) スライドレール (左) を、締め付けます。
- 2) スライドレール (右) を、締め付けます。

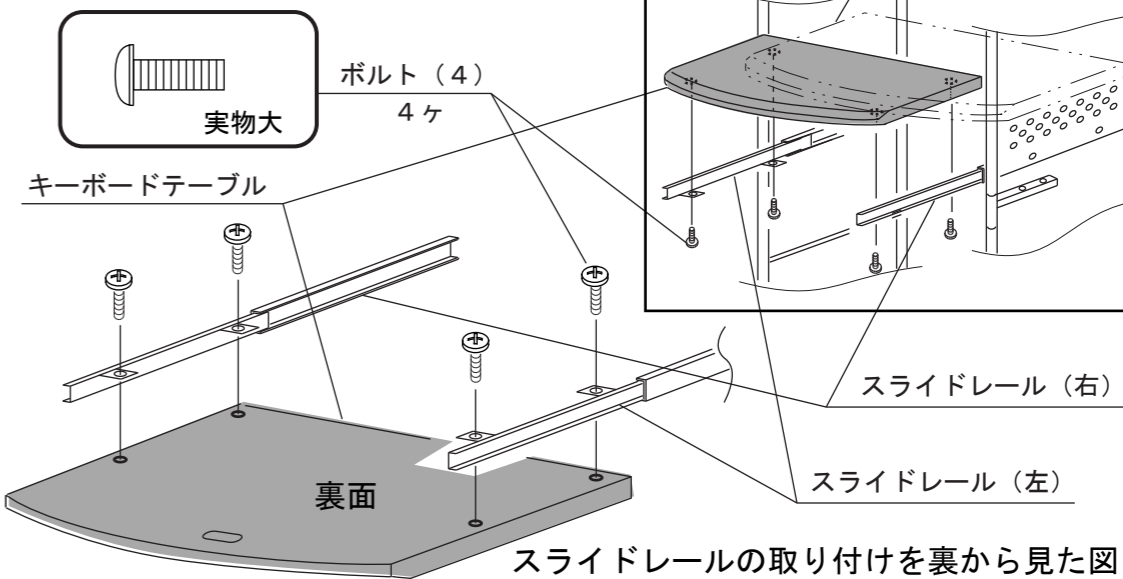
注意) 袋ナットは付属のスパナの狭い方を使い、確実に締め付けてください。

注意) スライドレールは、前に引き出した状態で作業を行ってください。



3

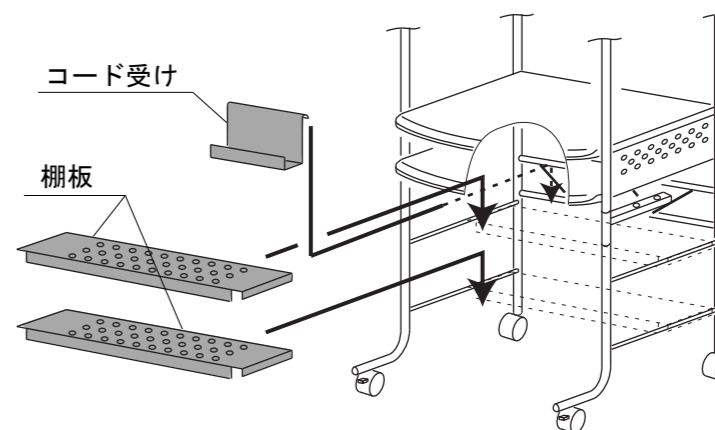
- 1) キーボードテーブルを (仮締め) します。



スライドレールの取り付けを裏から見た図

4

- 1) 棚板を、左右の支柱フレームのワイヤーにはめ込みます。
(図のように2段、又は、前後に並べて1段でも設定できます。)
- 2) コード受けを間口フレームに引っ掛けます。

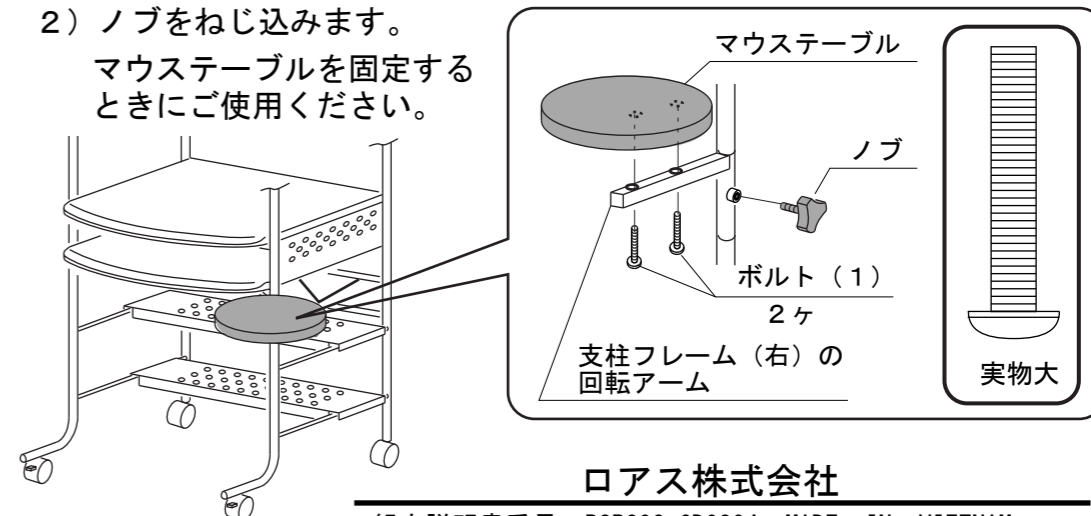


5

- 1) キーボードテーブルのすべり具合を確認しながら (仮締め) した全てのボルトを締め付けてください。

6

- 1) マウステーブルを締め付けます。
- 2) ノブをねじ込みます。
マウステーブルを固定する
ときにご使用ください。



ロアス株式会社

組立説明書番号 RQP202-CD0304 MADE IN VIETNAM