



折りたたみラック取扱説明書

RQK-101

この度は、弊社製品をお買い上げ頂きましてありがとうございました。

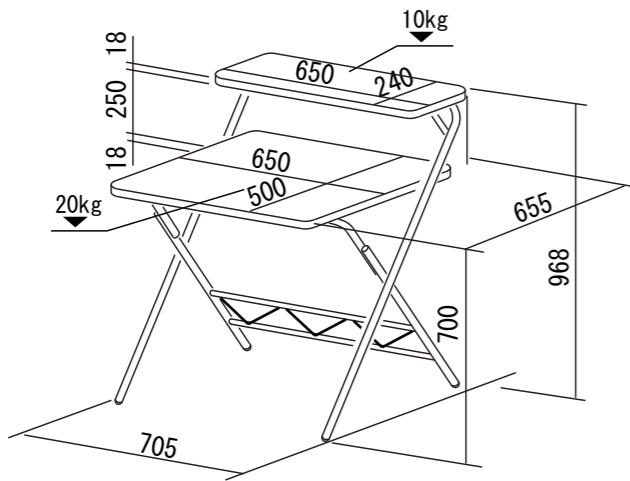
● 使用上のお願い

- ▲ テーブルの上に腰を掛けたり、乗らないでください。
- ▲ テーブルや棚板の上に、耐荷重以上の物を載せないでください。
- ▲ 別紙の【安全上のご注意】をよくお読みください。
- ▲ 当製品を第三者に貸したり譲渡される場合は、本紙と別紙【安全上のご注意】を必ず添付し、取扱い方法を十分に説明してください。

ロアス サポートセンター
 TEL. 072-361-1830
 受付時間：月～金曜日（祝・祭日は除きます）
 9:00～17:00

これからも 末永くご愛用ください。
ありがとうございました。

完成図



W705 × D655 × H968mm

(kg)：耐荷重 耐荷重の合計は、30kg

ロアス株式会社

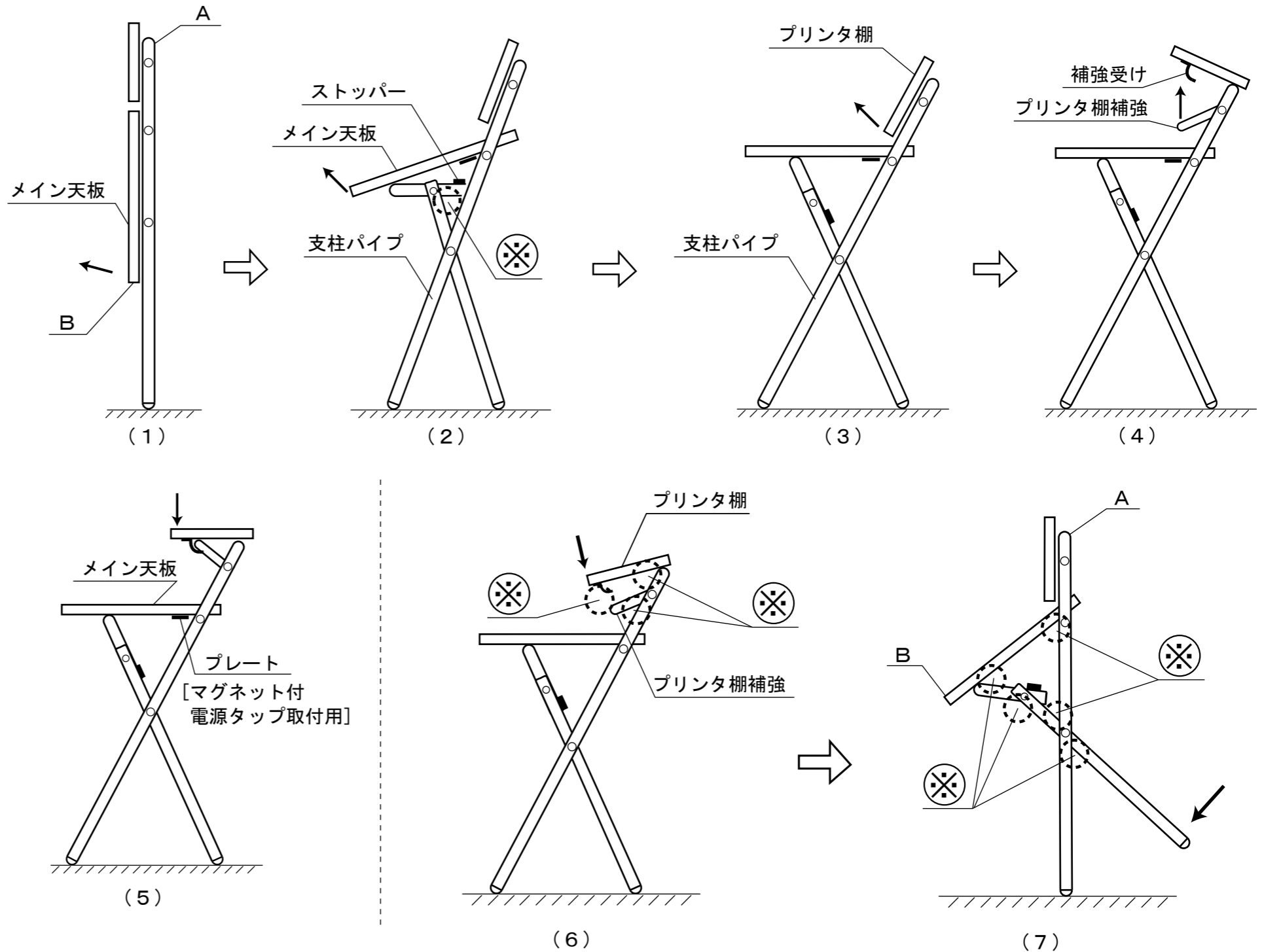
取扱説明書番号 RQK101-A0402 MADE IN TAIWAN

テーブルを使用するとき

- (1) A部とB部を持ち、メイン天板下側を矢印の方向に持ち上げます。
- (2) ストッパーが支柱パイプに当たるまでメイン天板を持ち上げます。
- (3) メイン天板が水平になれば、次にプリンタ棚を矢印の方向に持ち上げます。
- (4) プリンタ棚補強を持ち上げ、補強受けにはめ込みます。
- (5) プリンタ棚をおろし、水平にします。
[メイン天板裏面のプレートはマグネット付きの電源タップ取付にお使いください。]

テーブルを折りたたむとき

- (6) プリンタ棚を持ち上げプリンタ棚補強を外し、(3)の状態に戻します。
- (7) A部とB部を持ち、図のようにテーブルを傾けます。
次に支柱フレーム下端を矢印の方向に押せば、(1)のように折りたためます。



注意

※ 部に指をはさまないようにしてください。