



机上ラック組立説明書

DPK-1230/1430

この度は、弊社製品をお買い上げ頂きましてありがとうございました。
当製品は組立式になっておりますので、説明書をよく読み内容を理解してから組み立ててください。

● ご用意ください。

- 手袋** → スチール製部品がございますので 組み立ての際、必ず着用してください。
- プラスドライバー** → ボルトの締め付け、仮締めにご使用ください。

● 組立部品のチェックをしてください。

品質の管理には細心の注意をはらっておりますが、不都合な点や不足の部品等につきましては、お買い求めの販売店又は下記のサポートセンターまでご連絡を お願い申し上げます。
その他、製品に関するお問い合わせやご要望などございましたら、お気軽にご相談ください。

● 使用上のお願い

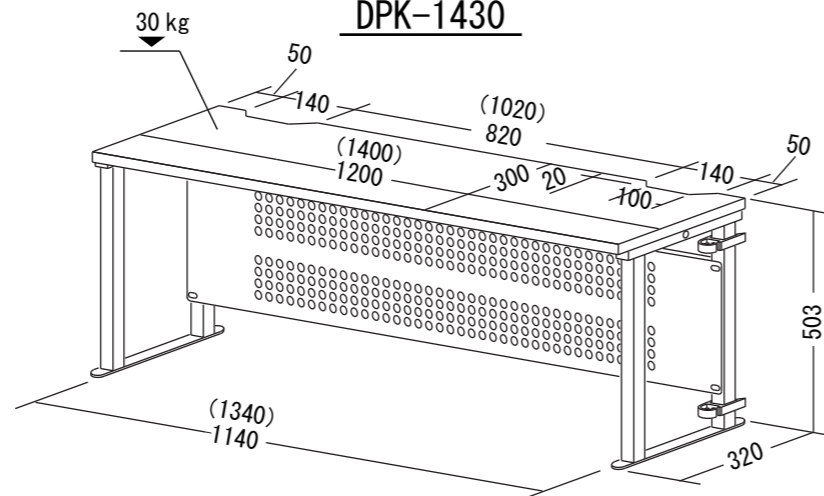
- ▲ 当製品の上に腰を掛けたり、乗らないでください。
- ▲ テーブルや棚板の上に、耐荷重以上の物を載せないでください。
- ▲ パソコン等を載せたまま当製品を移動させないでください。
- ▲ ボルトのゆるみによるガタツキが出たときは、締め直してください。
- ▲ これ以外にも別紙の【安全上のご注意】をよくお読みください。
- ▲ 当製品を第三者に貸したり譲渡される場合は、本紙【組立説明書】と別紙【安全上のご注意】を必ず添付し、取扱方法を十分に説明してください。

ロアス サポートセンター
TEL. 072-361-1830
受付時間： 月～金曜日（祝・祭日は除きます）
9:00～17:00

これからも 末永くご愛用ください。
ありがとうございました。

完成図

DPK-1230
DPK-1430

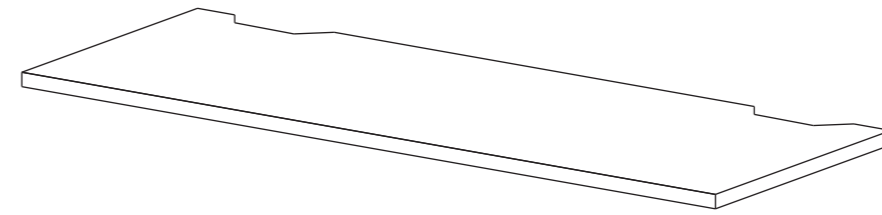


() 寸法は、DPK-1430
(kg) : 耐荷重 W1200 (1400) × D320 × H503mm

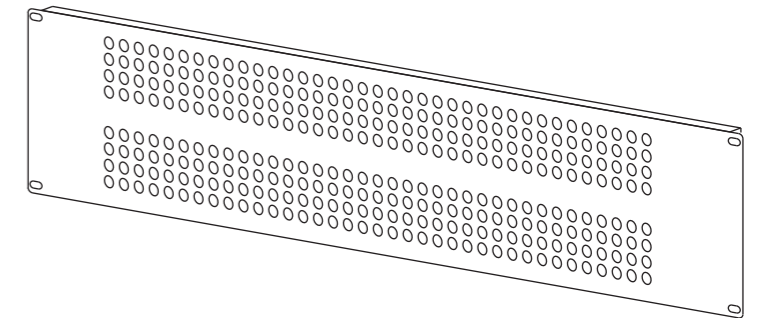
ロアス株式会社

組立説明書番号 DPK1230-EF0406 MADE IN CHINA

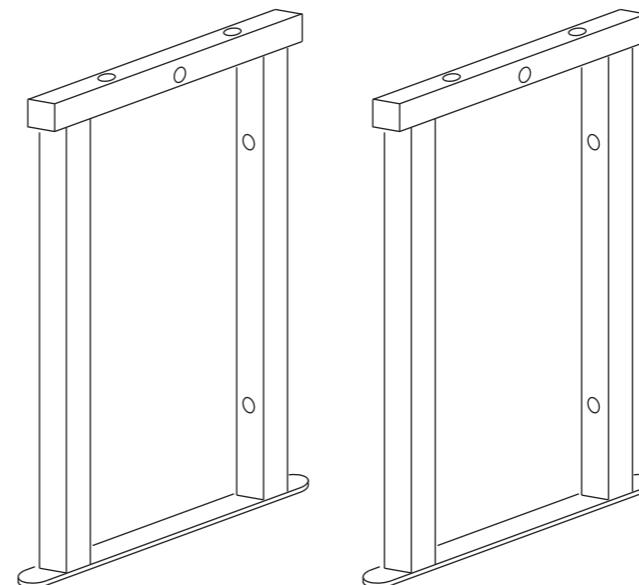
組立部品リスト



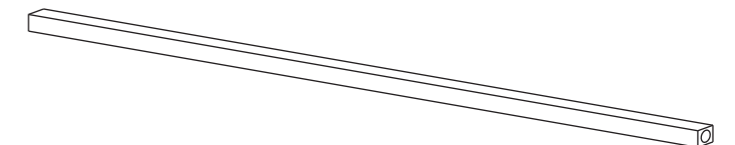
プリンタ棚×1枚



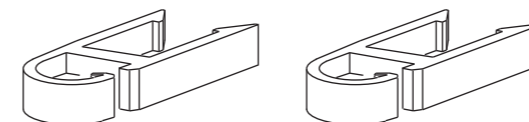
間口パネル×1枚



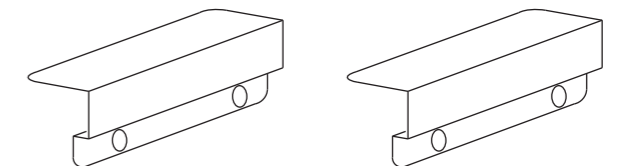
支柱フレーム×2枚



補強パイプ×1枚



コードクリップ×2枚



連結金具×2枚

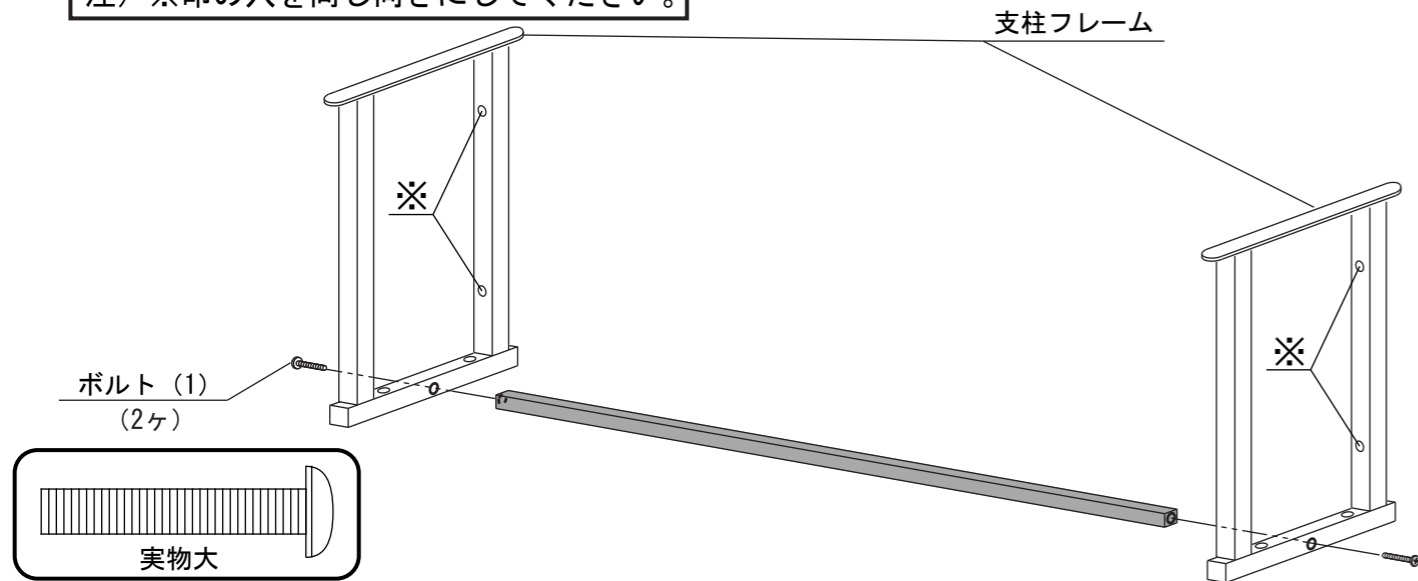
※ 別売のデスク (DPX-1270/1470) と連結する時に使います。

部品名称	形状	個数
ボルト (1) M6×35		6ヶ
ボルト (2) M6×12		8ヶ

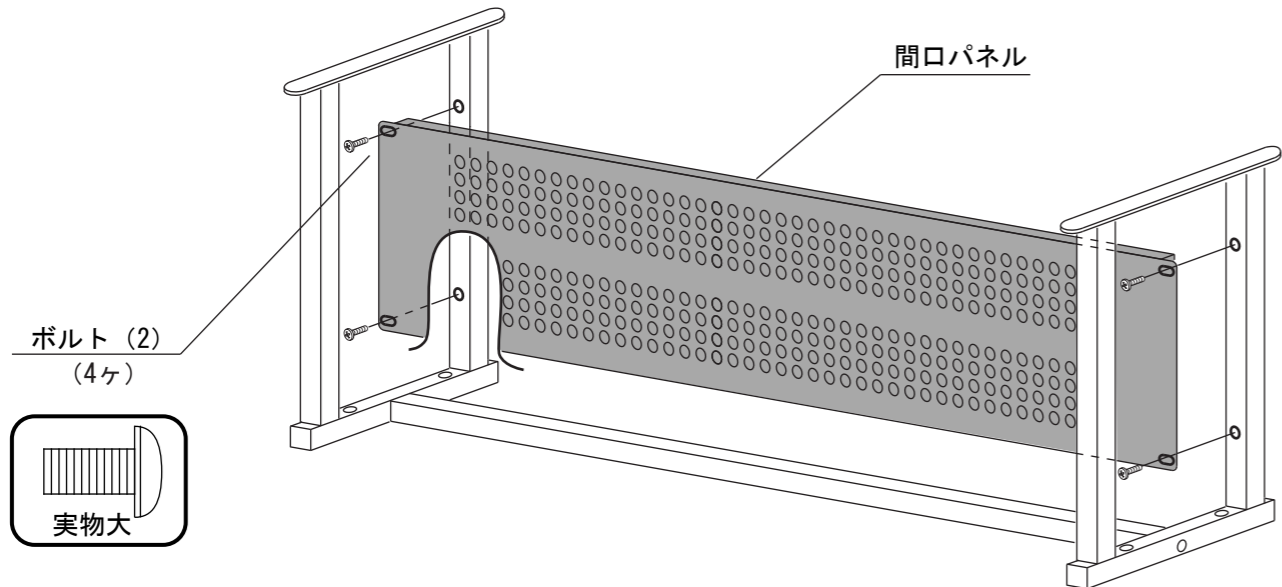
内4ヶは別売のデスク (DPX-1270/1470) と連結する時に使います。

準備OKなら 組み立てを 始めてください。裏面につづく

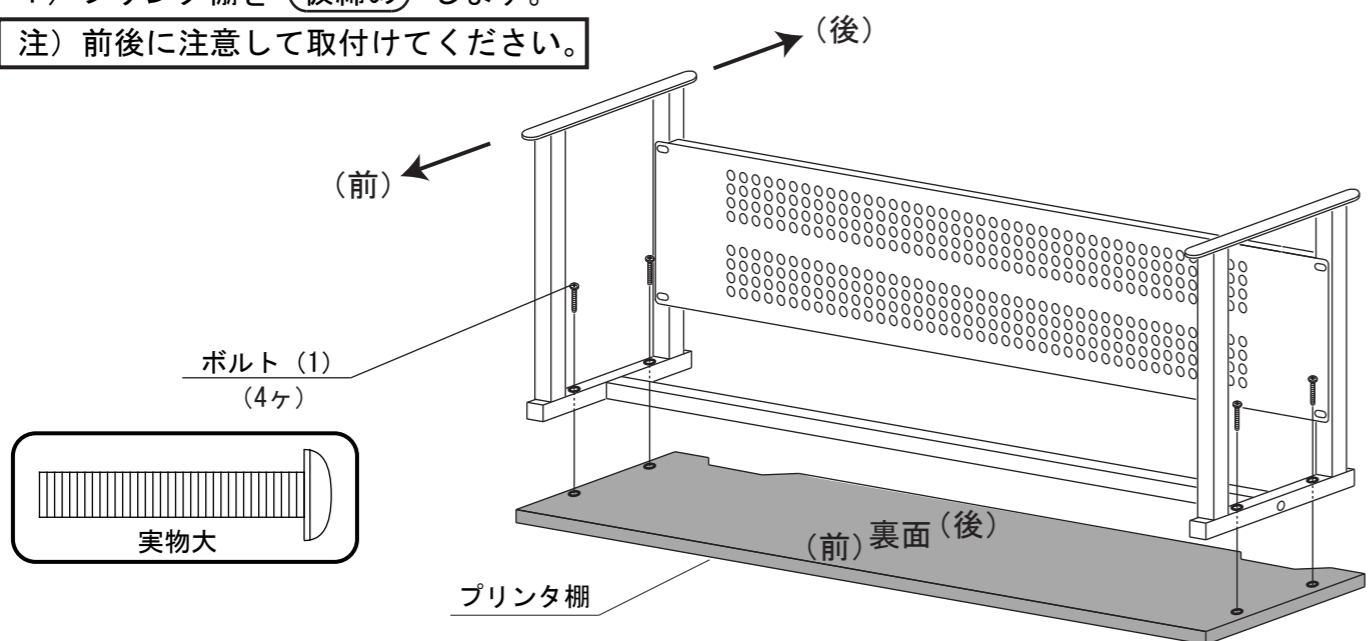
1 1) 補強パイプを (仮締め) します。
注) ※印の穴を同じ向きにしてください。



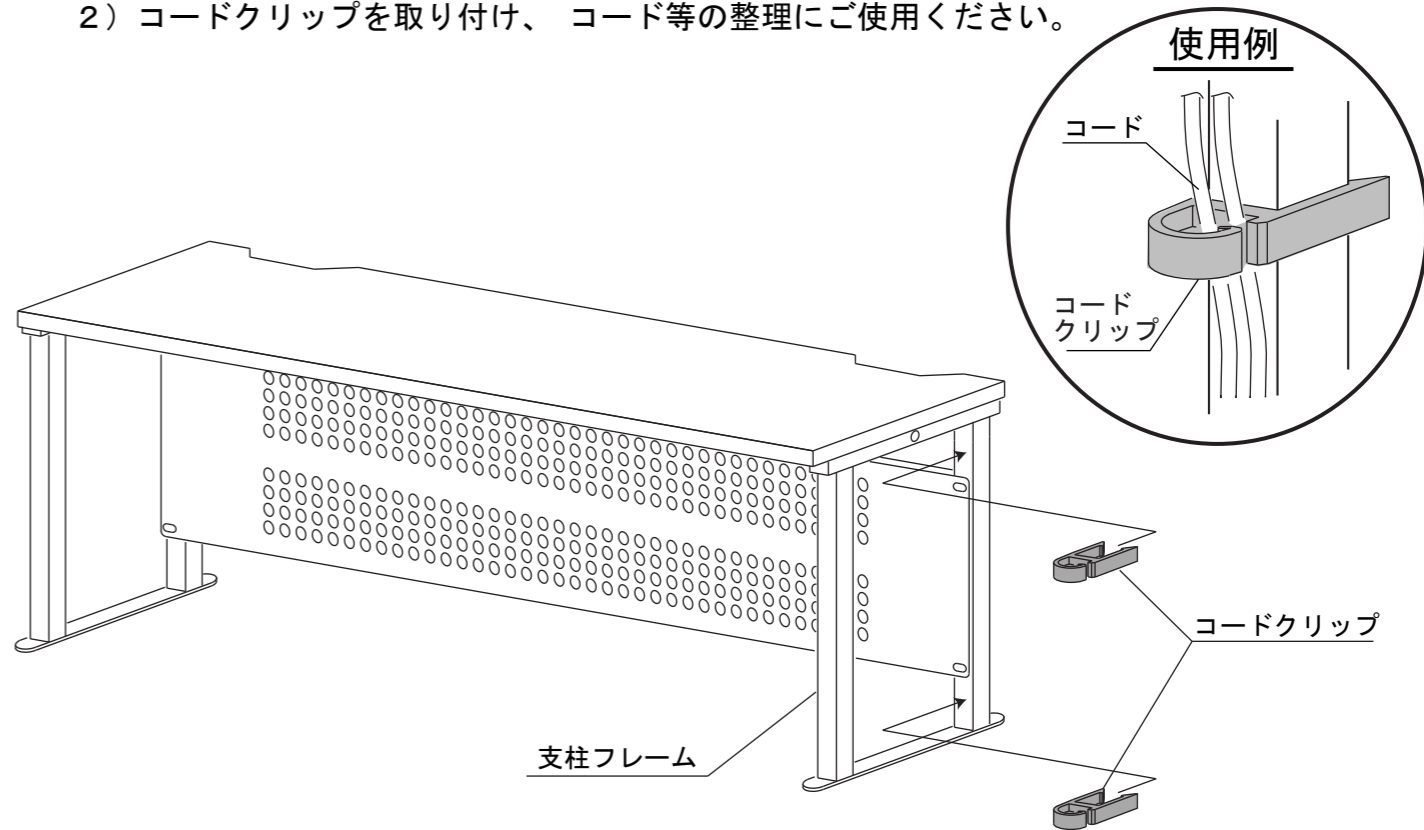
2 1) 間口パネルを (仮締め) します。



3 1) プリンタ棚を (仮締め) します。
注) 前後に注意して取付けてください。

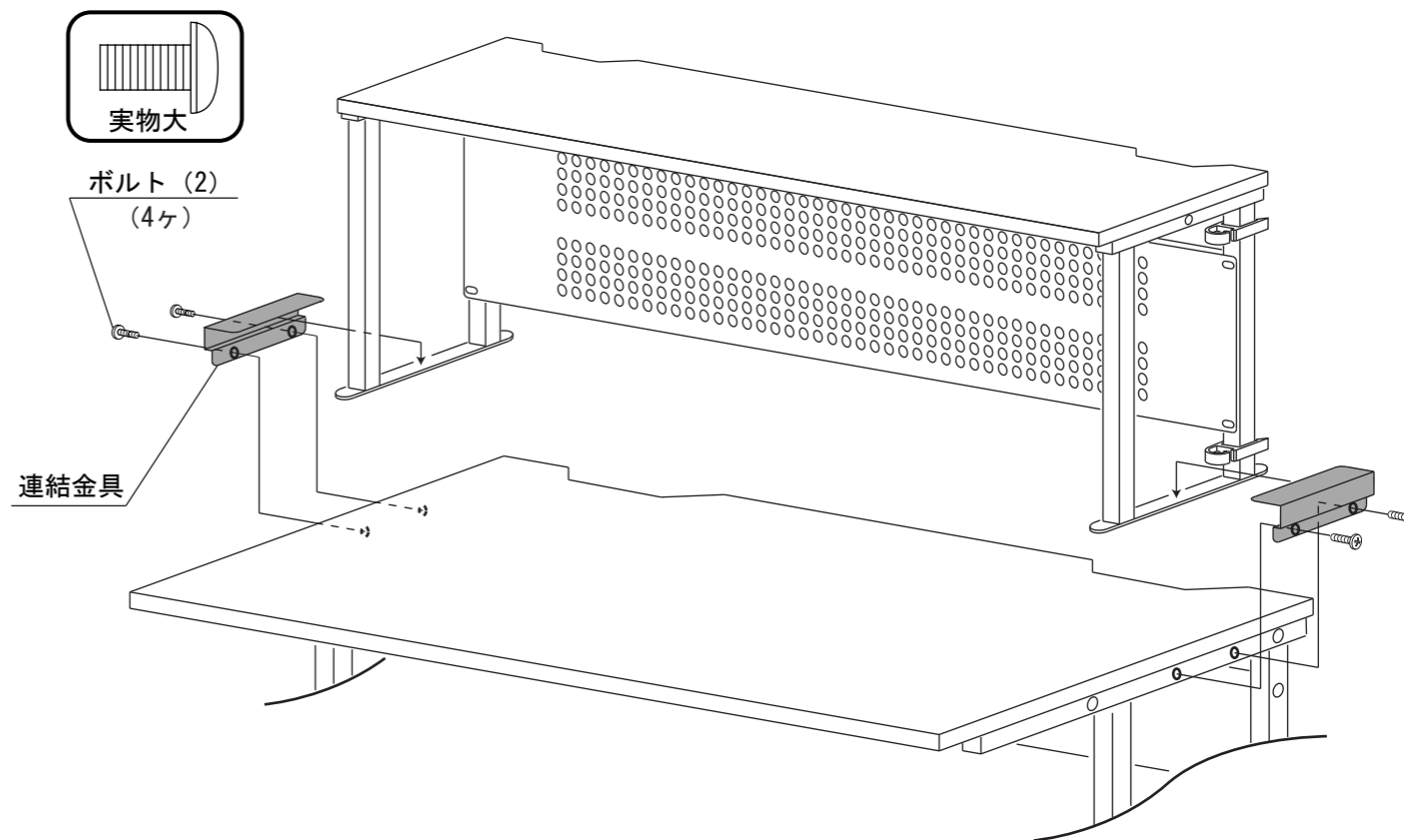


4 1) (仮締め) した全ての ボルト を締め付けてください。
2) コードクリップを取り付け、コード等の整理にご使用ください。



※ 別売のデスク (DPX-1270/1470) との連結方法

1) デスクの上ののせてから連結金具をはめ込み、取付けます。



ロアス株式会社