

この度は、弊社製品をお買い上げ頂きましてありがとうございました。
当製品は組立式になっておりますので、説明書をよく読み内容を理解してから組み立ててください。

● ご用意ください。

手袋 → スチール製品につき組み立ての際、必ず着用してください。

● 組立部品のチェックをしてください。

品質の管理には細心の注意をはらっておりますが、不都合な点や不足の部品等につきましては、お買い求めの販売店又は下記のサポートセンターまでご連絡をお願い申し上げます。
その他、製品に関するお問い合わせやご要望などございましたら、お気軽にご相談ください。

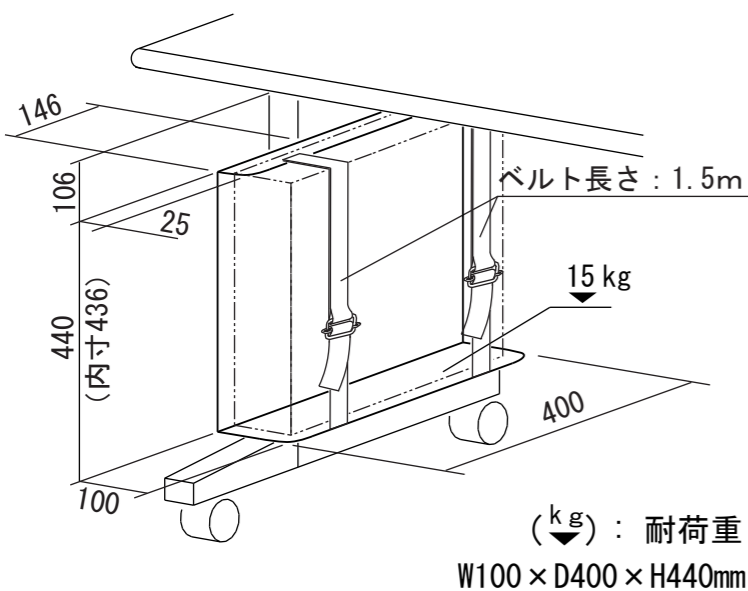
● 使用上のお願い

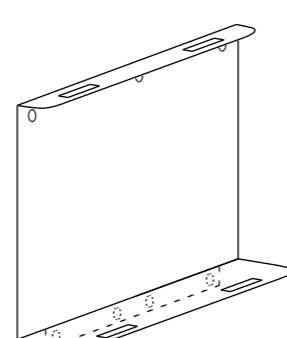
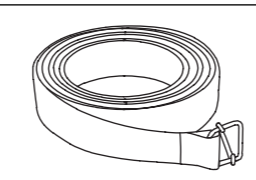
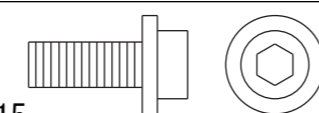
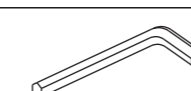
- ▲ 当製品の上に腰を掛けたり、乗らないでください。
- ▲ テーブルや棚板の上に、耐荷重以上の物を載せないでください。
- ▲ ボルトのゆるみによるガタツキが出たときは、締め直してください。
- ▲ これ以外にも別紙の【安全上のご注意】をよくお読みください。
- ▲ 当製品を第三者に貸したり譲渡される場合は、本紙【組立説明書】と別紙【安全上のご注意】を必ず添付し、取扱い方法を十分に説明してください。

ロアス サポートセンター
TEL. 072-361-1830
受付時間： 月～金曜日（祝・祭日は除きます）
9:00～17:00

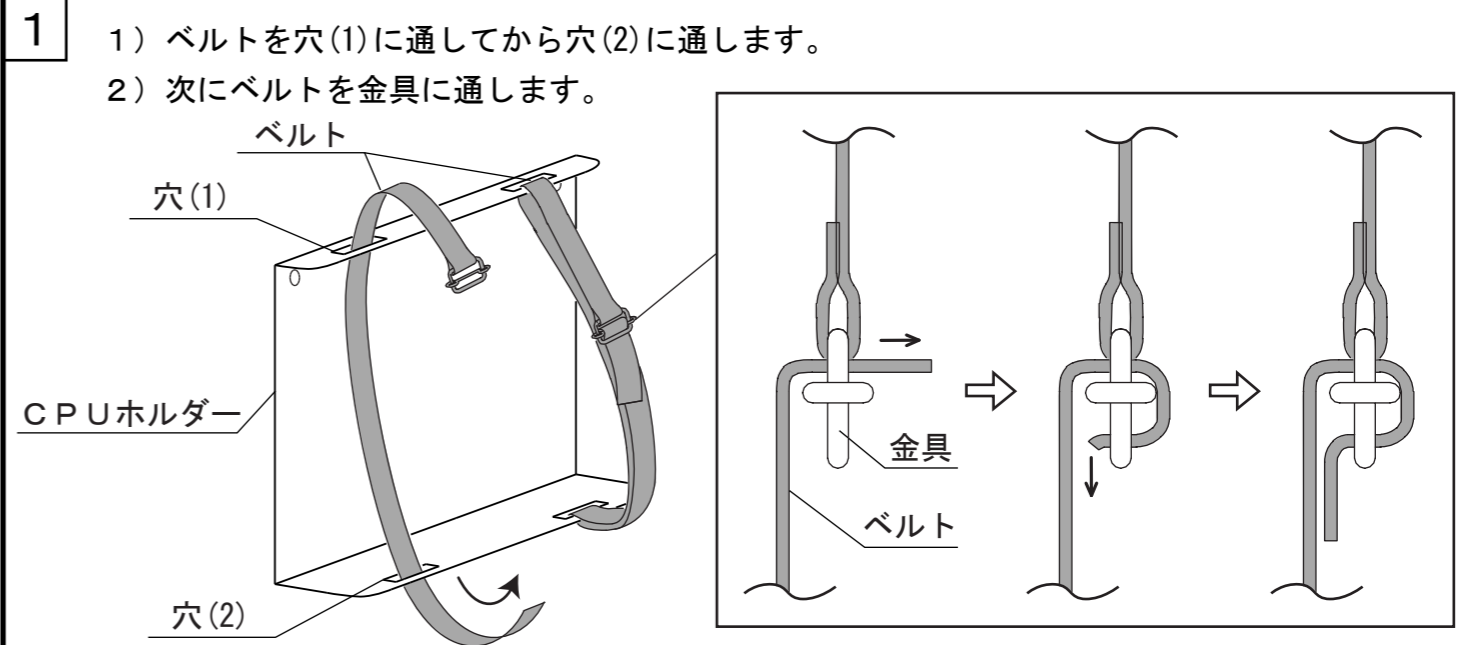
これからも 末永くご愛用ください。
ありがとうございました。

完成図



部品明細	
部品名称 / 形状	個数
 CPUホルダー	1ヶ
 ベルト 1.5m	2ヶ
 ボルト M6×15	4ヶ
 六角レンチ（対辺 5mm）	1ヶ

ロアス株式会社
組立説明書番号 RXN103-A0310



2) 1) CPUホルダーを **仮締め** します。
2) **仮締め** した全てのボルトを締め付けてください。

※ デスクの支柱パネル(左)(右)の任意の方へ、取付穴位置に注意して取付けてください。
(下図は支柱パネル(左)に取付けた場合の説明です。)

