

RQD-640

この度は、弊社製品をお買い上げ頂きましてありがとうございました。
当製品は組立式になっておりますので、説明書をよく読み内容を理解してから組み立ててください。

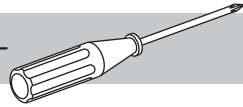
● ご用意ください。

手袋



→ スチール製部品がございますので、組み立ての際必ず着用してください。

プラスドライバー



→ ボルトの仮締め、締め付けにご使用ください。

組立部品のチェックをしてください。

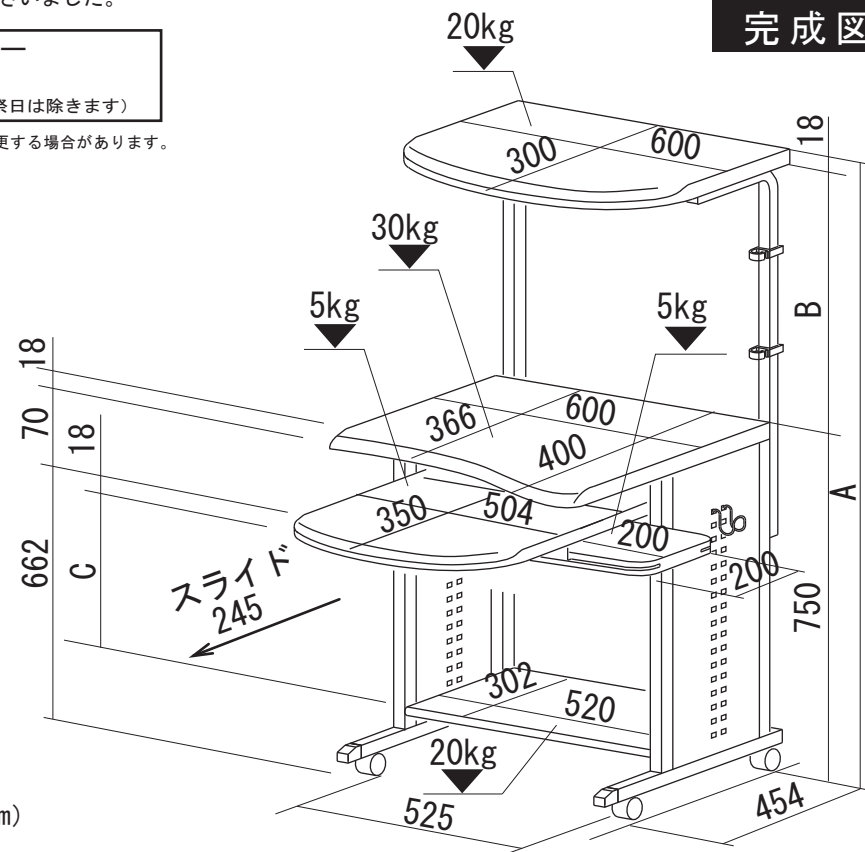
品質の管理には細心の注意をはらっておりますが、不都合な点や不足の部品等につきましては、お買い求めの販売店又は下記のサポートセンターまでご連絡を お願い申し上げます。その他、製品に関するお問い合わせやご要望などございましたら、お気軽にご相談ください。

使用上のお願い

- 当製品の上に腰を掛けたり、乗らないでください。
- テーブルや棚板の上に、耐荷重以上の物を載せないでください。
- パソコン等を載せたまま当製品を移動させないでください。
- ボルトのゆるみによるガタツキが出たときは、締め直してください。
- これ以外にも別紙の【安全上のご注意】をよくお読みください。
- 当製品を第三者に貸したり譲渡される場合は、本紙【組立説明書】と別紙【安全上のご注意】を必ず添付し、取扱い方法を十分に説明してください。
- 当製品は、誤った方法で組み立てをされたりご使用されますと、当製品や周辺環境（床や壁等）の破損、または思わぬ事故やケガの原因となることがございますので、誤った方法での組み立てやご使用は決してしないでください。

これからも 末永くご愛用ください。ありがとうございました。

完成図



A	B	C
1198	430	295
1248	480	395
1298	530	495

(kg) : 耐荷重

W600 × D466 × H1198~1298mm
(コード受け外向き使用時：奥行491mm)

ロアス株式会社

組立説明書番号・RQD640-AB0811
MADE IN CHINA

組立部品リスト

支柱パネル (左) ×1ヶ 	支柱パネル (右) ×1ヶ 	プリンタ棚 ×1枚
スライドレール (左) ×1ヶ 	オーバートップフレーム ×2ヶ 	メインテーブル ×1枚
スライドレール (右) ×1ヶ 	間口パネル ×1枚 	キーボードテーブル ×1枚
マウステーブルレール ×2ヶ 	コード受け ×1ヶ 	マウステーブル ×1枚
棚板補強パイプ ×2ヶ 	コードクリップ ×2ヶ 	棚板 ×1枚
	フック ×1ヶ 	

部品名称	形状	個数
ボルト (1) M6 × 35		12ヶ
ボルト (2) M6 × 12		4ヶ
ボルト (3) M4 × 12		14ヶ
ダボボルト M6 × 10		3ヶ
キャスター (ストッパー付き) (M8ネジ+フランジ付き)		2ヶ
キャスター (ストッパー無し) (M8ネジ+フランジ付き)		2ヶ
スパナ (対辺12mm)		1ヶ

- マウステーブルレールをキーボードテーブルに取り付けるボルトです。
- スライドレールを支柱パネルとキーボードテーブルに取り付けるボルトです。

- キャスターを取り付けます。

準備OKなら 組み立てを 始めてください。裏面に つづく

1 1) キャスターを、付属のスパナで締め付けます。
 (注意) キャスターは、確実に締め付けてください。

キャスター (ストッパー無し)
 スパナ
 キャスター (ストッパー付き)
 支柱パネル (右)
 支柱パネル (左)

2 1) スライドレール (左) (右) を締め付けます。
 ※前・後の順に、締め付けます。

スライドレール (左)
 支柱パネル (左)
 外レール
 支柱パネル (右)
 スライドレール (右)
 支柱パネル (右)
 外レールの長穴に合わせて締め付けてください。
 ボルト (3) (2ヶ)
 実物大 (2ヶ)
 ※ 外レール
 丸穴
 内レール
 内レールの丸穴を外レールの穴 (※印) に合わせて締め付けてください。

3 1) 支柱パネル (右)、(左) を仮締め します。
 2) 棚板補強パイプ を仮締め します。
 ※取り付け高さは、用途に応じて調整してください。
 ※メインテーブルがキズつかないように、床に段ボールなどを敷き、作業をしてください。

ボルト (1) (4ヶ)
 実物大
 棚板補強パイプ
 メインテーブル
 裏
 支柱パネル (右)
 支柱パネル (左)
 段ボールなど
 ボルト (2) (4ヶ)
 実物大

4 1) 間口パネルと、オーバートップフレームをボルト (1) で仮締め します。
 ※取り付け高さは、用途に応じて調整してください。

ボルト (1) (4ヶ)
 実物大
 オーバートップフレーム
 間口パネル
 支柱パネル (右)
 支柱パネル (左)
 段ボールなど

5 1) プリンタ棚 を仮締め します。

オーバートップフレーム
 プリンタ棚
 実物大
 ボルト (1) (4ヶ)

6 1) ダボボルトを取り付けます。
 ※ダボボルトを完全に締め付けてください。

実物大
 ダボボルト (1ヶ)
 マウステーブル
 表

7 1) マウステーブルレール を仮締め します。

マウステーブルレール
 ボルト (3) (6ヶ)
 実物大
 キーボードテーブル
 裏

8 1) マウステーブルの溝部をマウステーブルレール に差し込んでください。
 2) マウステーブル のすべり具合を確認しながら **7** で仮締め した ボルト (3) を締め付けてください。
 3) ダボボルト を取り付けてください。
 ※完全にダボボルトを締め付けてください。

キーボードテーブル (裏面)
 マウステーブル
 裏
 ダボボルト (1ヶ)
 実物大
 ダボボルト (1ヶ)
 キーボードテーブル (裏面)
 マウステーブル
 裏
 マウステーブルレール
 マウステーブル
 ダボボルト
 マウステーブル の位置 (横から見た図)

9 1) スライドレール (右) (左) を仮締め します。

スライドレール (右)
 スライドレール (左)
 キーボードテーブル
 裏
 実物大
 ボルト (3) (4ヶ)
 スライドレールの取付を裏から見た図

10 1) キーボードテーブル のすべり具合を確認しながら **3 4 5 9** で仮締め した全てのボルトを締め付けてください。
 2) 棚板を取り付けます。
 3) コード受けを間口パネルの角穴に差し込みます。
 コード受けは、外側でも内側でも取付可能です。
 ※図は外側への取り付け例です。
 4) コードクリップを取り付けます。
 5) フックを引っ掛けます。

コードクリップ
 使用例
 コード
 コードクリップ
 ※コード等の整理にご使用ください。
 棚板
 フック
 コード受け
 間口パネル
 棚板補強パイプ