

この度は、弊社製品をお買い上げ頂きましてありがとうございました。
当製品は組立式になっておりますので、説明書をよく読み内容を理解してから組み立ててください。

● ご用意ください。

- 手袋 → スチール製部品がございますので 組み立ての際、必ず着用してください。
- プラスドライバー → ボルトの締め付け、仮締めにご使用ください。

● 組立部品のチェックをしてください。

品質の管理には細心の注意をはらっておりますが、不都合な点や不足の部品等につきましては、
お買い求めの販売店又は下記のサポートセンターまでご連絡を お願い申し上げます。
その他、製品に関するお問い合わせやご要望などございましたら、お気軽にご相談ください。

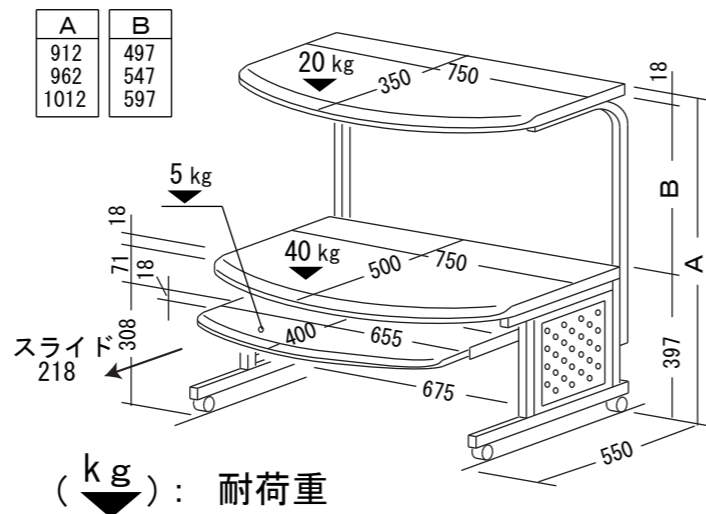
● 使用上のお願い

- ▲ 当製品の上に腰を掛けたり、乗らないでください。
- ▲ テーブルや棚板の上に、耐荷重以上の物を載せないでください。
- ▲ 当製品を台車や運搬車代わりに使用しないでください。
- ▲ ボルトのゆるみによるガタツキが出たときは、締め直してください。
- ▲ これ以外にも別紙の【安全上のご注意】をよくお読みください。
- ▲ 当製品を第三者に貸したり譲渡される場合は、本紙【組立説明書】と別紙【安全上のご注意】を必ず添付し、 取扱い方法を十分に説明してください。

ロアス サポートセンター
TEL. 072-361-1830
受付時間：月～金曜日
(祝・祭日は除きます)
9:00～17:00

これからも 末永くご愛用ください。
ありがとうございました。

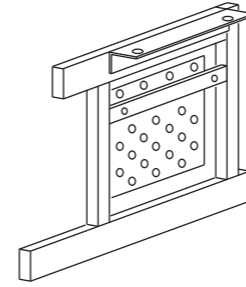
完成図



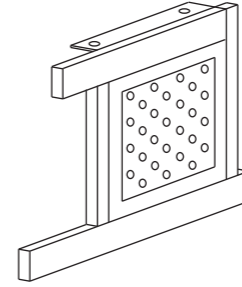
(コード受け外向き使用時：奥行585mm)

耐荷重の合計は、100kg 未満 のこと

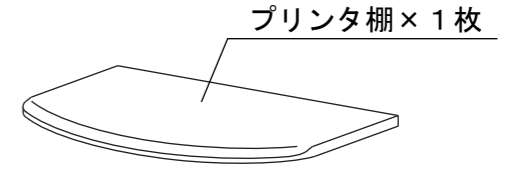
組立部品リスト



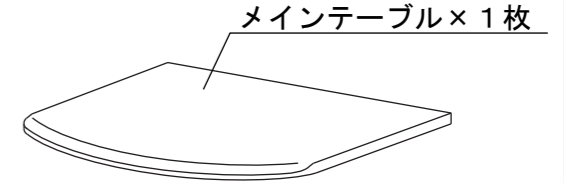
支柱パネル (左) × 1 枚



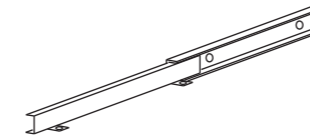
支柱パネル (右) × 1 枚



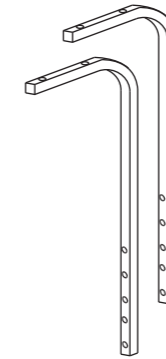
プリンタ棚 × 1 枚



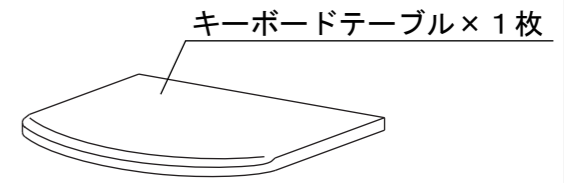
メインテーブル × 1 枚



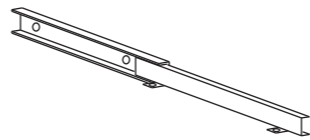
スライドレール (左) × 1 枚



オーバートップフレーム × 2 枚



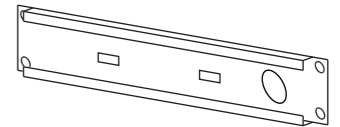
キーボードテーブル × 1 枚



スライドレール (右) × 1 枚



コード受け × 1 枚



間口パネル × 1 枚

部品名称	形状	個数
ボルト (1) M6×35 (黒色)		8 枚
ボルト (2) M6×12 (黒色)		4 枚
ボルト (3) M6×12 (銀色)		4 枚
ボルト (4) M4×12 (銀色)		4 枚
キャスター (ストッパー付き) (M8ネジ + フランジ付き)		2 枚
キャスター (ストッパー無し) (M8ネジ + フランジ付き)		2 枚
スパナ (対辺12.8mm)		1 枚

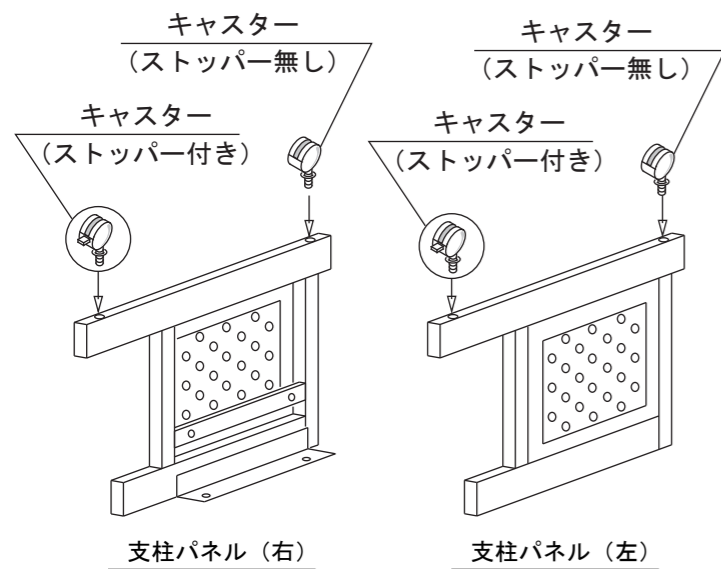
→ スライドレールを支柱パネルに取り付けるボルトです。
→ スライドレールをキーボードテーブルに取り付けるボルトです。

→ キャスターを取り付けます。

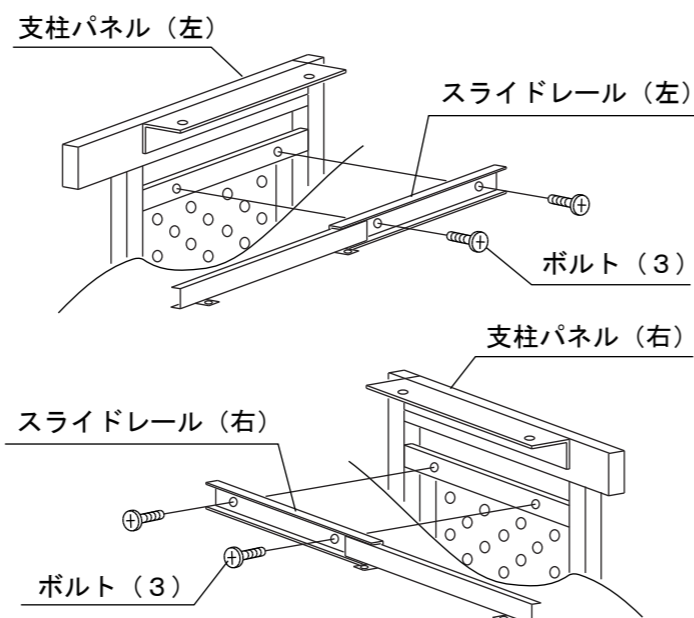
準備OKなら 組み立てを 始めてください。 裏面に つづく

★組み立ての際は必ず手袋を着用してください。

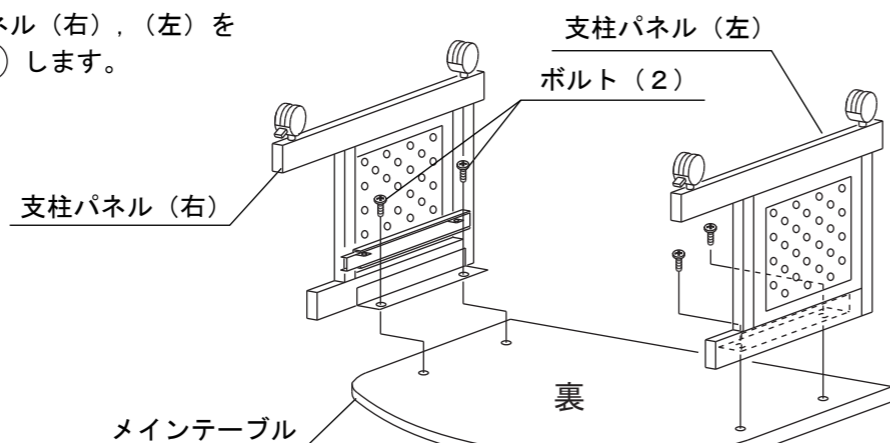
- 1) 支柱パネル (右), (左) に キャスター (ストッパー付き) と キャスター (ストッパー無し) を取り付けます。
 ※ 付属のスパナをご使用ください。



- 1) 支柱パネル (右) に ボルト (3) で スライドレール (右) を取り付けます。
 2) 支柱パネル (左) に ボルト (3) で スライドレール (左) を取り付けます。
 ※ このとき スライドレール は、前に引き出した状態で作業を行ってください。

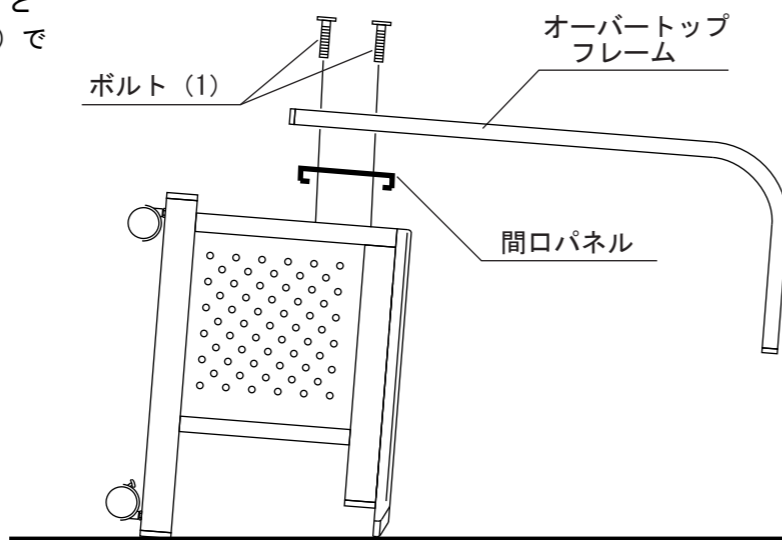


- 1) メインテーブルに 支柱パネル (右), (左) を ボルト (2) で 仮締め します。

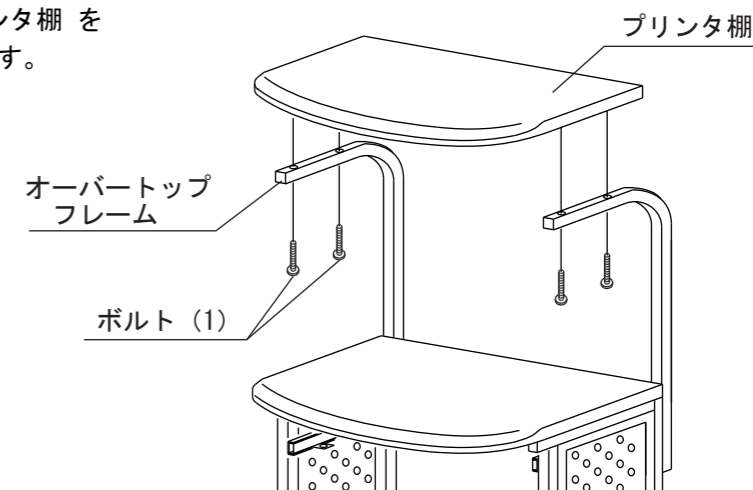


- 1) 支柱パネル (右), (左) に 間口パネル と オーバートップフレーム を ボルト (1) で 仮締め します。

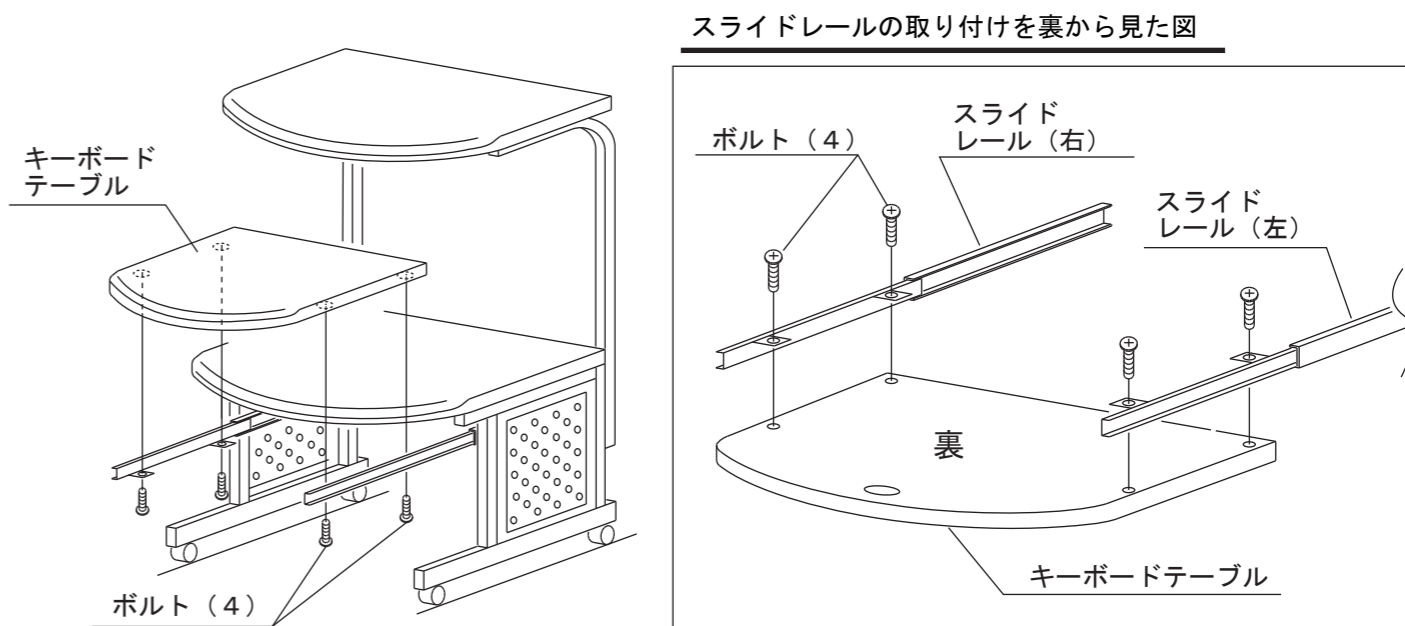
- ※ 取り付け位置は、パソコンの機種などに合わせて調整してください。
 ※ 地面に必ず梱包箱などを敷いて作業してください。



- 1) オーバートップフレームに プリンタ棚 を ボルト (1) で 仮締め します。

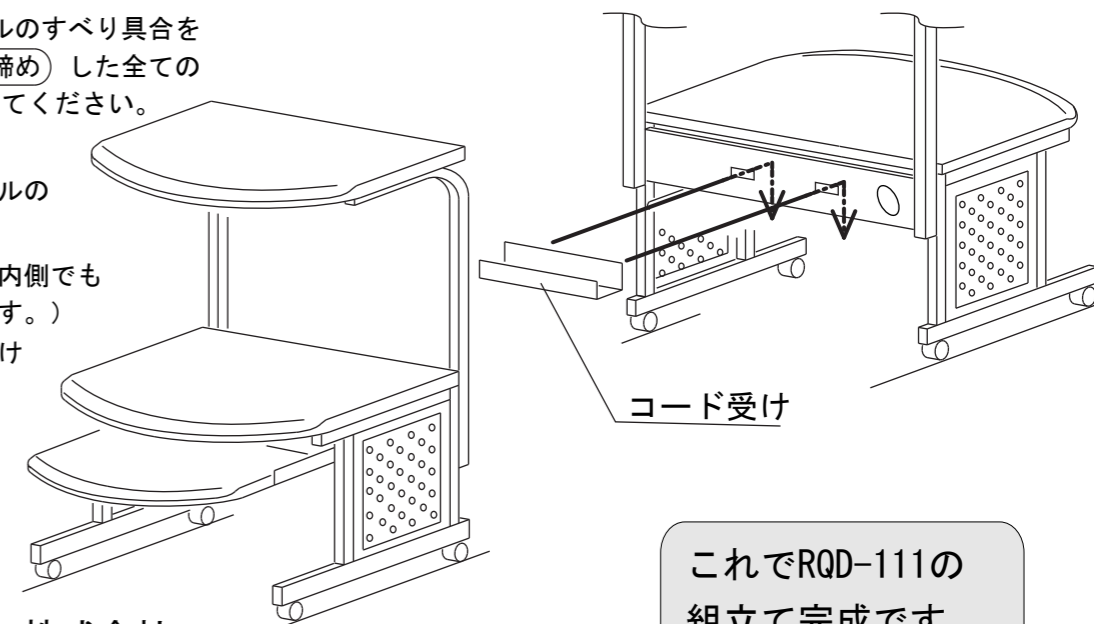


- 1) キーボードテーブルに スライドレール (右), (左) を ボルト (4) で 仮締め します。



- 1) キーボードテーブルのすべり具合を確認しながら 仮締め した全ての ボルト を締め付けてください。

- 2) コード受けを間口パネルの角穴に引っ掛けます。
 (コード受けは、外側でも内側でも引っ掛けることができます。)
 ※本図では、外側に引っ掛けています。



これでRQD-111の
 組立て完成です。

ロアス株式会社

組立説明書番号 RQD111-MN0305 MADE IN TAIWAN