

LOAS

マルチカードリーダーライター

CRW-SD21シリーズ

USB2.0/1.1対応

取扱説明書

はじめに

この度はロアス製品をお買い上げ頂き、誠にありがとうございます。
ご使用前はこの取扱説明書をよくお読みになり、正しくお使いください。
また、お読みになった後も大切に保管してください。



安全に御使用いただくために

本製品を安全にお使いいただくために守っていただきたい内容を記載しております。

必ずお読みになり、内容をよく理解された上で正しくお使い下さい。また本書には、弊社製品を含めたパソコンシステムの運用に関する注意事項なども記載されています。

パソコンの故障や、データの消失や破損、取り扱いを誤ったために生じた本製品の故障やトラブルは、弊社の保証対象には含まれませんので、あらかじめご了承くださいませます様お願い申し上げます。

表示について

この取扱説明書は、次の様な表示をしています。表示の内容をよく理解してから本文をお読み下さい。



絶対に行ってはいけないことを記載しています。この表示の注意事項を守らないと、使用者が死亡または、重傷を負う可能性が想定される内容を示しています。



この表示の注意事項を守らないと、使用者がけがをしたり、物的損害の発生が考えられる内容を示しています。



これらの記号は、禁止の行為である事を告げるものです。



これらの記号は、行為の強制又は指示する内容である事を告げるものです。

警告



強制

本製品を使用する際は、パソコンメーカーや周辺機器メーカーなどの警告事項・注意事項に従って下さい。



強制

本製品のケーブルや、コネクタ、スロット内部などに小さなお子様の手が届かない様に機器を配置して下さい。触ってけがをする危険があります。もしも小さなお子様が本製品を使用する場合には、必ず取り扱い方法を理解した大人の監視、指導のもとで行う様にして下さい。



禁止

本製品を自分で改造・修理・分解などしないで下さい。

火災・感電・故障などの恐れがあります。また、本製品のシールやカバーを取り外した場合、修理をお断りすることがありますのでご注意下さい。



禁止

本製品を、風呂場の様な水分や湿気が多い場所で使用しないで下さい。

火災・感電・故障などの原因になります。



禁止

本製品に濡れた手で触れないで下さい。

パソコンに接続しているときは、感電の原因となります。また、接続していなくても、製品故障の原因となります。



禁止

煙が出たり変な臭いや音がするなどの異常が発生した時は、すぐにパソコンや周辺機器の電源をOFFにし、パソコンからUSBケーブルを抜いて下さい。そのまま使用を続けると、ショートして火災になったり感電する恐れがあります。弊社サポートセンターまたはお買い求めの販売店にご相談下さい。



禁止

本製品に液体をかけたり、異物を内部に入れたりしないで下さい。もしも液体や異物が内部に入ってしまった場合は、パソコンや周辺機器の電源をOFFにし、パソコンからUSBケーブルを抜いて下さい。そのまま使用を続けると、ショートして火災になったり感電する恐れがあります。弊社サポートセンターまたはお買い求めの販売店にご相談下さい。

⚠ 注意



強制

シンナー・ベンジン等で、本製品を拭かないで下さい。
本製品の汚れは、乾いたきれいな布で拭き取って下さい。



強制

本製品に触れる前に、身体の静電気を取り除くため、身近な金属(ドアノブやアルミサッシなど)に手を触れてください。人体などの静電気の影響で、製品破損、データ消失/破損などのおそれがあります。



強制

本製品の取付け/取外し、ソフトウェアのインストール時など、パソコン環境を少しでも変更するときは、変更前に必ずパソコン内(ハードディスク等)のデータをすべて、外部メディア(FD、MO等)にバックアップして下さい。もしも誤った使い方をしてしまったり、故障発生などによりデータが消失、破損したときなど、バックアップがあれば被害を最小限に抑えることができます。バックアップ作成を怠ったために、データを消失、破損した場合、弊社はその責任を負いかねますのであらかじめ御了承下さい。



強制

メモリーカード内のデータおよびパソコン(ハードディスク等)内のデータは、必ず他のメディア(FD、MO等)にバックアップして下さい。とくに、修復や再現ができない重要なデータは、更新前・更新後と、常に二重のバックアップを作成する事をお勧めします。以下の様な場合などに、データが消失・破損する恐れがあります。

- ・使用方法を誤ったとき
- ・製品が故障した時や修理を行うとき
- ・静電気や電氣的ノイズの影響を受けたとき
- ・パソコンの電源をOFFにした直後に電源をONにしたとき
- ・地震、台風などの天災による被害を受けたとき

その他の場合など、バックアップ作成を怠ったために、データを消失、破損した場合、弊社はその責任を負いかねますのであらかじめ御了承下さい。

⚠ 注意



禁止

カードスロットには、そのスロットに該当するメモリーカード以外のものを挿入しないで下さい。故障や感電の原因となります。



禁止

LEDランプが点滅している時(データを読み書きしている時)は、パソコンの電源スイッチをOFFにしたり、システムをリセットしないで下さい。データが消失・破損する恐れがあります。



禁止

本製品を次の場所などに設置しないで下さい。感電、火災の原因となったり、製品やパソコン、周辺機器などに悪影響を及ぼす事があります。またけが等の原因になる事があります。

- ・強い磁気、静電気が発生するところ
- ・平らでないところ
- ・ほこりの多いところ
- ・振動が発生するところ
- ・結露するところ
- ・直射日光が当たるところ
- ・温度、湿度がパソコンのマニュアルが定めた使用環境を超えるところ
- ・火気の周辺や熱気がこもるところ
- ・漏電、漏水の危険があるところ



禁止

本製品を落としたり、強い衝撃を与えないで下さい。

そのまま続けて使用すると、ショートにより火災になったり、感電する恐れがあります。弊社サポートセンターまたは、お買い求めの販売店にご相談下さい。



禁止

本製品の上に物を置いたり、物を被せないで下さい。傷がついたり、故障の原因となります。

本製品にて(パソコン側で)メモリーカードをフォーマットしてもデジタルカメラ(携帯電話)側では使用できません。

デジタルカメラ(携帯電話)で御使用の場合は、必ずお使いのデジタルカメラ(携帯電話)でフォーマットして下さい。

ご使用前に

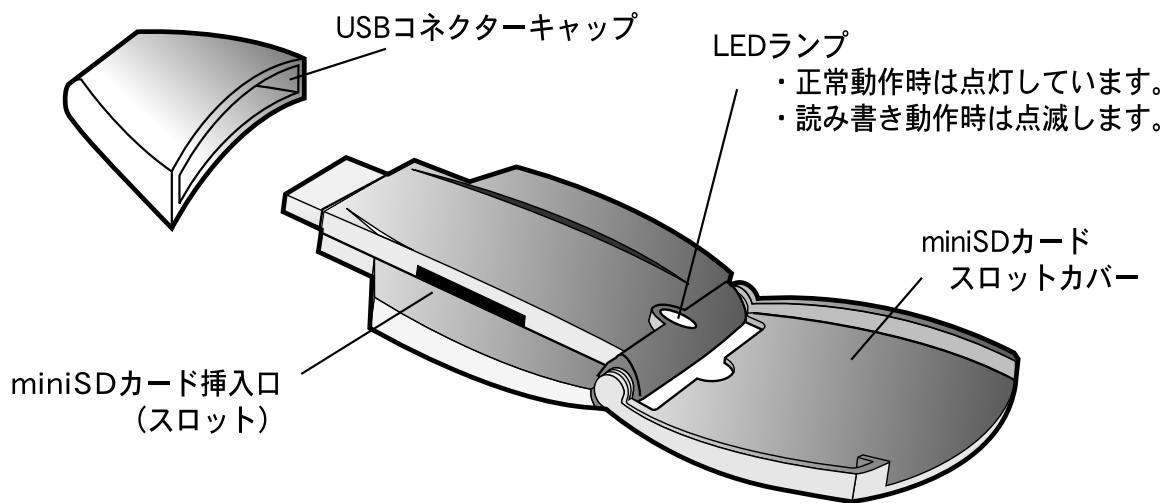
1. 内容物の確認

パッケージの中に下記の物がすべて揃っているかご確認下さい。万が一不足等がありましたら、お手数ですが弊社サポートセンターまたはお買い求めいただいた販売店までご連絡下さい。

■セット内容

カードリーダー／ライター本体	1
USB2.0延長ケーブル	1
取扱説明書(本書)	1
ネックストラップ	1

2. 各部の名称



3. 動作環境

■対応機種：USBポートを持ちそれが正常に使用できるDOS/Vパソコン
※使用するパソコンの機種により対応しない場合があります。

■対応OS：WindowsXP/Me/2000(SP3以降)

■対応メディア：miniSDカード：16MB～512MB

4. 製品仕様

- USB規格：USB2.0/1.1
- データ転送速度：最大480Mbps（理論値）
- 電源電圧：5V（USBコネクタから給電）
- 消費電流：最大175mA（本体のみ）
- 外形寸法：W35×D75×H14(mm)
- 重量：20g

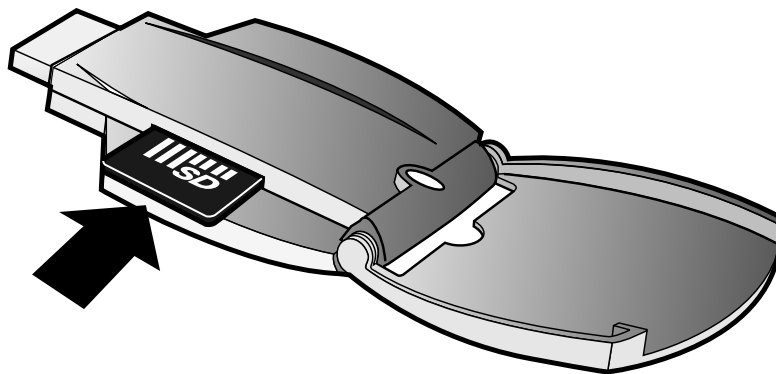
≡≡≡ メモリーカードの向きと挿入方法 ≡≡≡

メモリーカードを本製品に挿入する時は、必ず次の方法で挿入して下さい。

■ miniSDカード

図のように、本体側面のスロットにまっすぐに、ゆっくりと奥まで確実に挿入して下さい。

斜めに挿入したり、無理に挿入すると、故障の原因になることがありますので十分ご注意下さい。



※miniSDカードは、必ずパソコンのUSBポートや延長ケーブルのUSBポートに接続していない状態で本カードリーダー/ライターに挿入して下さい。

=== カードリーダー/ライターのセットアップ ===

WindowsXP/Me/2000(SP3以降)は、標準ドライバで使用する事ができます。

1. miniSDカードをカードリーダー/ライターのスロットに確実に挿入して下さい。
2. スロットカバーを閉じて下さい。
3. パソコンのUSBポートに本カードリーダー/ライターを直接接続して下さい。
または、パソコンのUSBポートに付属のUSB延長ケーブルを接続した後、延長ケーブルのUSBポートに本カードリーダー/ライターを接続して下さい。
4. 自動的にOS標準のドライバがインストールされます。
ハードディスクのアクセスランプが消えるまで、しばらくお待ち下さい。
5. ハードディスクが止まりましたら、カードリーダーが使用できる様になります。

【ご注意事項】

※WindowsXpのUSB2.0環境でお使いの場合、USB2.0ホストコントローラー用ドライバを必ず、マイクロソフトよりリリースされているものを使用して下さい。

マイクロソフトよりリリースされていないドライバを使用していない場合は、動作保証できません。

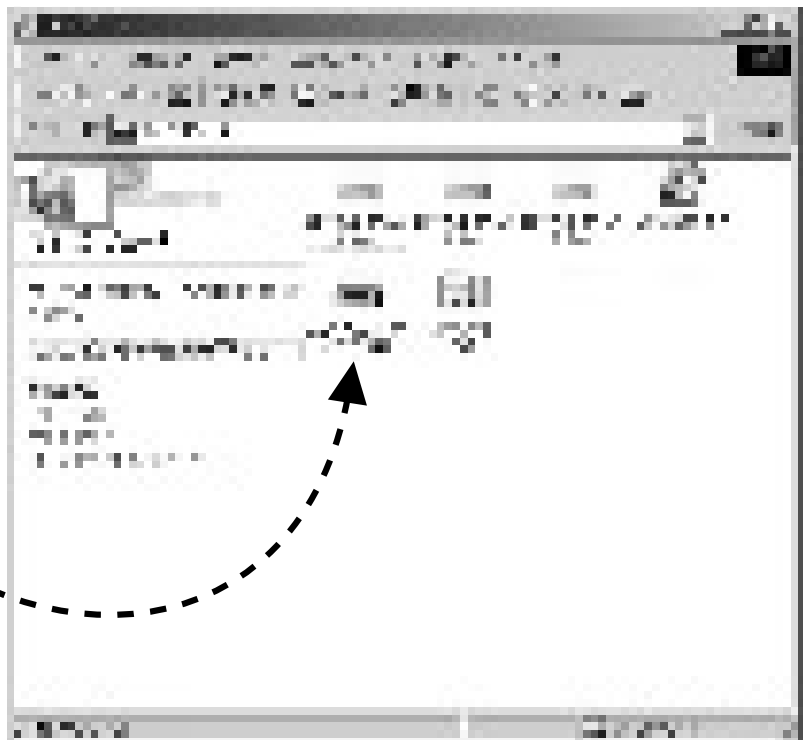
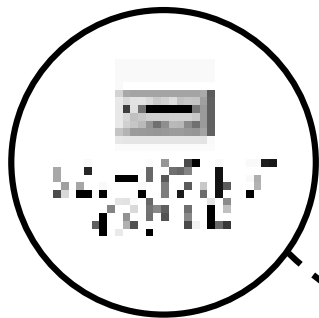
※Windows MeにてUSB2.0環境でお使いの場合、USB2.0ホストコントローラー用ドライバが、マイクロソフトよりリリースされていない為、動作保証できません。

※カードリーダーを接続した状態のパソコンを電源ONした場合、マイコンピュータを開いてもリムーバブルディスクを認識しない場合があります。もしもその状態になった時は、カードリーダーを一度抜いてから再度接続し、正常に認識させてからご使用下さい。

==== データを確認する =====

マイコンピュータを開くと、本製品は「リムーバブルディスク」として認識されていますので、アイコンをクリックして中のデータを確認して下さい。

Windowsの場合



本製品の取り外し方

WindowsXP

1. 画面の右上にある「ハードウェアの安全な取り外し」をクリックし、一覧に表示されている「USB大容量記憶装置デバイス」を停止させて下さい。
2. 安全に取り外す事が出来ます。という内容のメッセージを確認後、USBポートから取り外して下さい。

WindowsMe

1. 画面の右上にある「ハードウェアの取り外し」をクリックし、一覧に表示されている「USBディスク」を停止させて下さい。
2. 安全に取り外す事が出来ます。という内容のメッセージを確認後、USBポートから取り外して下さい。

Windows2000

1. 画面の右上にある「ハードウェアの取り外し」をクリックし、一覧に表示されている「USB大容量記憶装置デバイス」を停止させて下さい。
2. 安全に取り外す事が出来ます。という内容のメッセージを確認後、USBポートから取り外して下さい。

付属品について

■ ネックストラップ

本カードリーダーは、USBフラッシュメモリーの様な便利な使い方ができます。

ネックストラップを取り付けてご自由にお役立て下さい。

※本製品にはメモリーは内蔵されておりません。

※ネックストラップをご使用の際は以下の事に御注意下さい。

- ・ 用途以外で使用しないで下さい。
- ・ 本商品に取り付けた状態で強く引っ張ったり、振り回したりしないで下さい。
- ・ 無理に引っ張ると切れる恐れがありますので、お取り扱いには御注意下さい。
- ・ けがや事故の原因になりますので、小さなお子様の手の届く場所に放置しないで下さい。

Q&A

Q1:USBハブ経由で使用できますか？

A1:USBハブを経由してご使用される場合、稀に相性の問題で正常にご使用いただけない場合があります。パソコンのUSBポートに直接接続してご使用下さい。
なお当社では、相性による動作不良については保証致しかねます。

Q2:最新のドライバ情報や商品情報は、どこで入手することができますか？

A2:当社のホームページ(<http://www.loas.co.jp>)から最新の各種情報を入手することができます。

Q3:ネットワークドライブを利用している環境でカードリーダーのドライブが表示されない

A3:ドライブレター競合が起きている可能性があります。

この場合は、ドライブに割り当てられているドライブ文字を変更して下さい。

ドライブ名やドライブレターの変更は、

- ・ WindowsMeの場合はデバイスマネージャの機能にて変更可能です。
- ・ Windows2000、XPの場合はコントロールパネルの管理ツールを使って、コンピュータの管理→ディスクの管理から変更可能です。

※詳しくはWindowsの使用方法などを参照願います。

最新ドライバのダウンロードや商品についてのお知らせは、
ロアスホームページ <http://www.loas.co.jp>

商品に関するお問い合わせは、下記サポートセンターまで
ロアス サポートセンター TEL.072-361-1830
《 受付時間 9:00~17:00 》【土・日・祝・祭日を除く】
E-mail support1@loas.co.jp

※本製品の仕様及び外観内容、また本書の内容については改良のため予告なしに変更する場合があります。

※Windowsは米国Microsoft社の登録商標です。その他本書に掲載されている商品名/社名などは、各社の商標及び登録商標です。

※弊社ではデータなどソフトウェアの保障はできかねますのでご了承をお願いします。

マニュアル No.CRW-SD21-B0505