

LOAS OHチェア 組立説明書

RZS-A202

この度は、弊社製品をご購入頂き誠にありがとうございます。当製品を組み立ててご使用頂く前に、必ず本紙【組立説明書】および本体付属の【安全上のご注意】をよくお読みのうえ、内容をご理解してください。

●ご用意ください。

- 手袋** → スチール製部品がございますので組み立ての際、必ず着用してください。
- プラスドライバー** → ボルト(2)(3)の締め付けに、ご使用ください。

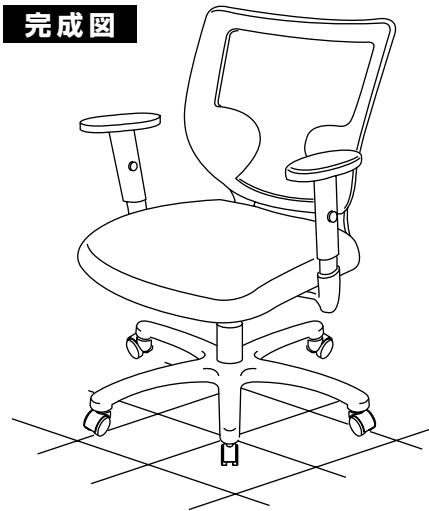
■組立部品のチェックをしてください。

品質の管理には細心の注意をはらっておりますが、不都合な点や不足の部品等につきましては、お買い求めの販売店又は下記のサポートセンターまでご連絡をお願い申し上げます。

■使用上のお願い

- 年に1~2回の部品点検をお勧めします。
- 組み立てに使用しているボルトは、長期間の使用に際しゆるむことがありますので、定期的に締め付けてください。
- 座面の上に立ったり、踏み台には絶対しないでください。
- 昇降レバーを上げる時、腰を浮かすと座面が上昇します。また、座ったまま昇降レバーを上げると座面は降下します。
- 昇降レバーは、絶対に押し下げないでください。故障の原因になります。
- 当製品を第三者に貸したり譲渡される場合は、本紙【組立説明書】と本体付属の【安全上のご注意】を必ず添付し、取扱い方法を十分に説明してください。
- 本体付属の【安全上のご注意】は、取り外さないでください。
- 当製品は、誤った方法で組み立てをされたりご使用されますと、当製品や周辺環境(床や壁等)の破損、または思わぬ事故やケガの原因となる場合がございますので、誤った方法での組み立てやご使用は決してしないでください。

完成図



ロアス サポートセンター
TEL. 072-361-1830
受付時間: 9:00~17:00月~金曜日(土・日・祝・祭日は除きます)
安全性向上・品質改良のために、予告無く商品の仕様を変更する場合があります。

ロアス株式会社
組立説明書番号: RZSA202-AB0610
MADE IN CHINA

部品明細		■組み立てる前に部品が揃っている事をご確認ください。	
部品形状/名称	個数	部品形状/名称	個数
■ベース キャスター付	1	■座クッション 	1
■ガスシリンダー 	1	■ボルト(1) M8×40mm ■ワッシャー(1) φ8×φ24mm 	各4
■座鉄板 【安全上のご注意】 【安全上のご注意】は、取り外さないでください。 	1	■ボルト(2) M6×35mm ■ワッシャー(2) φ6×φ15mm 	各6
■肘掛け(右) ■肘掛け(左) 	各1	■ボルト(3) M6×25mm ■ワッシャー(3) φ6×φ18mm 	各4
■背クッション 	1	■六角レンチ ボルト(1)の仮締め、締め付けに使用してください。	1

1 ガスシリンダーを差し込みます。

ガスシリンダー

ベース

2 座鉄板を(仮締め)します。

ボルト(3)×4個
ワッシャー(3)×4個

座クッション

座鉄板

FRONT ↑

FRONT ↑

座鉄板と座クッションのシールの矢印の向きを合わせます。

実物大ボルト(3)

ボルト(2)(3)の長さに注意

3 背クッションを(仮締め)します。

実物大ボルト(1)

ボルト(1)×4個
ワッシャー(1)×4個

座クッション

背クッション

4 肘掛け(右)と(左)を(仮締め)します。

実物大ボルト(2)

ボルト(2)×6個
ワッシャー(2)×6個

肘掛け(右)

肘掛け(左)

座クッション

背クッション

5 2 3 4 で仮締めした全てのボルトを締め付けます。

6 ガスシリンダーの先端部を差し込みます。

がたつきの無いように、しっかりと差し込んでください。

座鉄板

中央穴

ガスシリンダー

【ご確認ください】
イスに座って組み立て具合を確かめてください。座鉄板の中央穴にシリンダーをしっかりと差し込んでいないと、昇降レバーを操作してもイスが上下しないことがあります。

【完成】

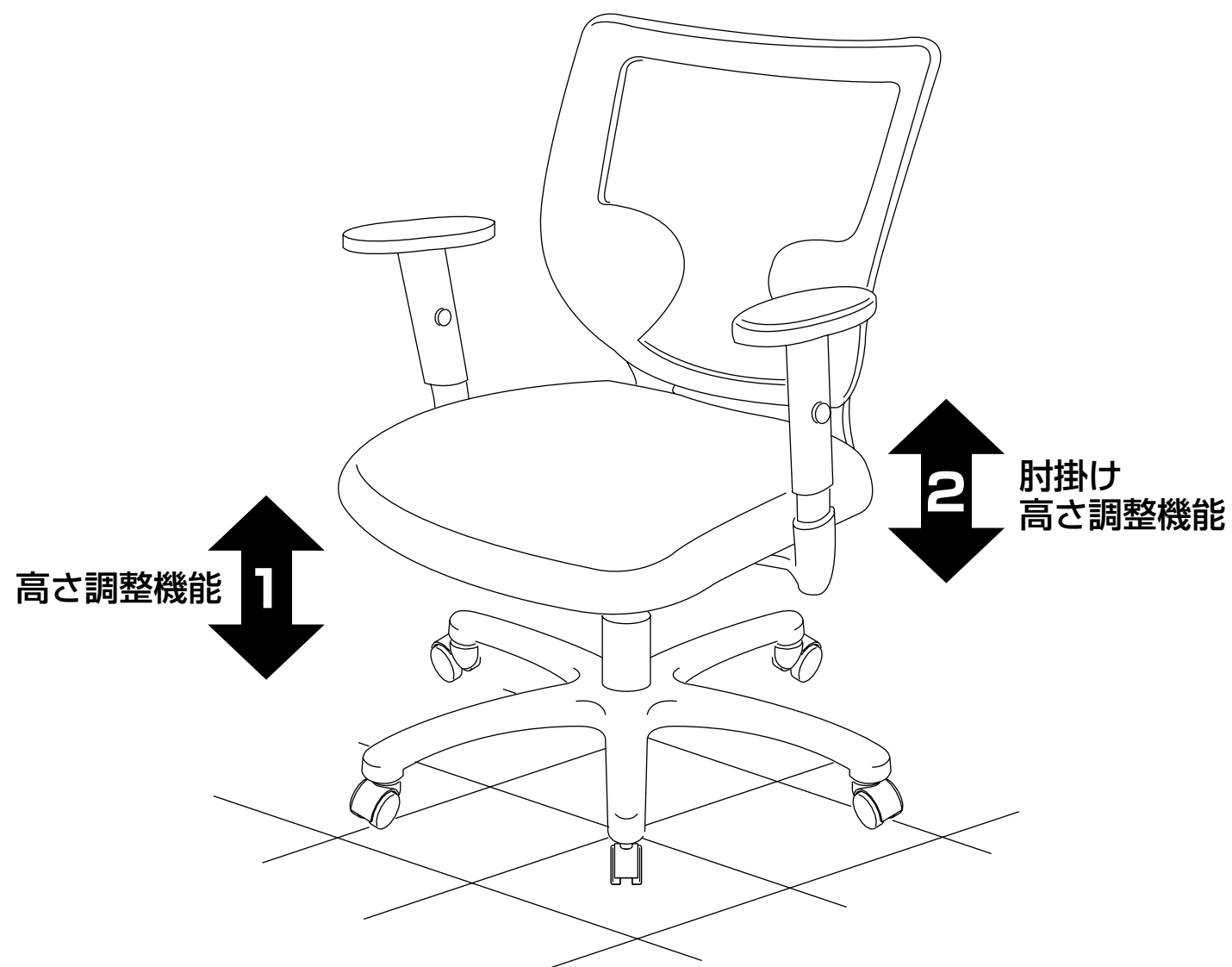
裏面に書いてある機能説明を読んでからご使用ください。
裏面に続く →

LOAS OHチェア 機能説明書

RZS-A202

■当製品は、次の調整機能を備えています。

- 1・高さ調整機能
- 2・肘掛け高さ調整機能



1・高さ調整機能

高さを調整する時は、イスに座って昇降レバーの操作をしてください。

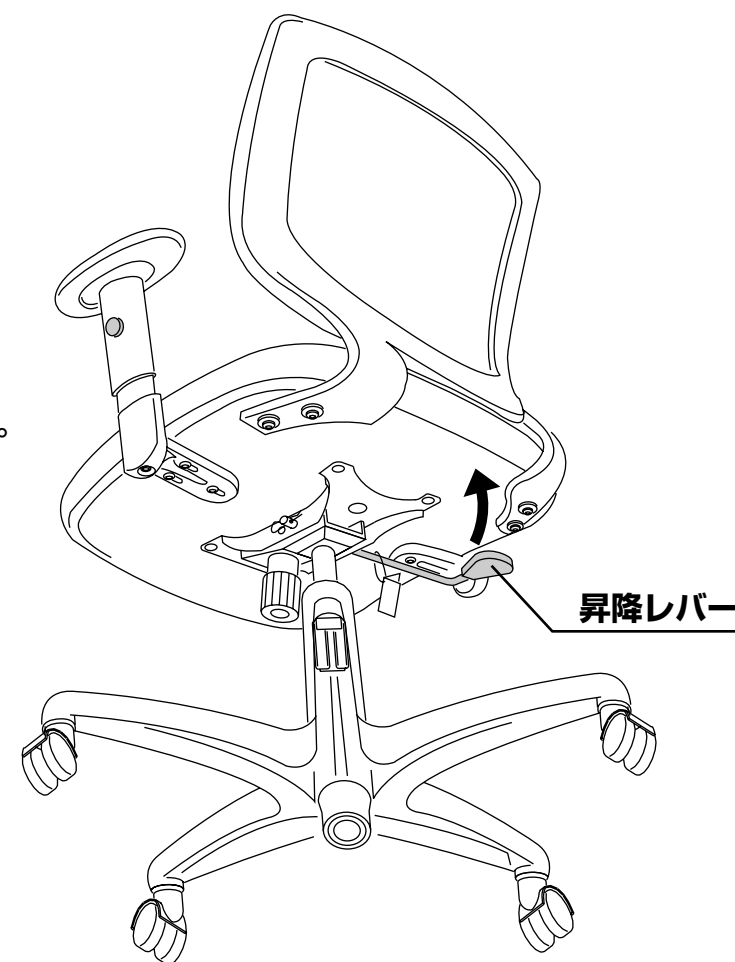
座面を上げる時

腰を浮かした状態で昇降レバーを上げます。

座面を下げる時

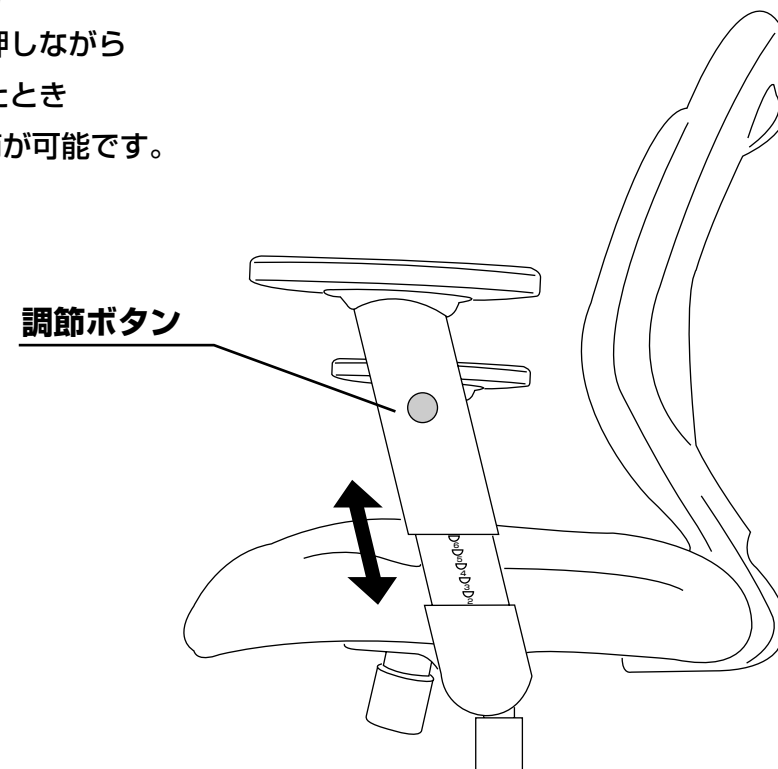
座ったままで昇降レバーを上げます。

※昇降レバーは、絶対に押し下げないでください。
故障の原因となります。



2・肘掛け高さ調整機能

高さを調整する時は、調節ボタンを押しながら肘掛けを上下して希望の高さになったときボタンを離してください。6段階調節が可能です。



ロアス株式会社

組立説明書番号・RZSA202-AB0610
MADE IN CHINA