

この度は、弊社製品をご購入頂き誠にありがとうございます。当製品を組み立ててご使用頂く前に、必ず本紙【組立説明書】および本体付属の【使用上のご注意】をよくお読みのうえ、内容をご理解してください。

● ご用意ください

- 手袋 → スチール製部品がございますので 組み立ての際、必ず着用してください。
- プラスドライバー → ボルト (1), (2) の仮締めと締め付けに、ご使用ください。

● 組立部品のチェックをしてください。

品質の管理には細心の注意をはらっておりますが、不都合な点や不足の部品等につきましては、お買い求めの販売店又は下記のサポートセンターまでご連絡を お願い申し上げます。その他、製品に関するお問い合わせやご要望などございましたら、お気軽にご相談ください。

● 使用上のお願い

- ▲ 年に1~2回の部品点検をお勧めします。
- ▲ 組み立てに使用しているボルトは、長期間の使用に際しゆるむことがありますので、定期的に締め付けてください。
- ▲ 座面の上に立ったり、踏み台には絶対しないでください。
- ▲ 昇降レバーを上げる時、腰を浮かすと座面が上昇します。また、座ったまま昇降レバーを上げると座面は降下します。
- ▲ 昇降レバーは、絶対に押し下げないでください。故障の原因になります。
- ▲ 当製品を第三者に貸したり譲渡される場合は、本紙【組立説明書】と本体付属の【使用上のご注意】を必ず添付し、取扱方法を十分に説明してください。
- ▲ 本体付属の【使用上のご注意】は、取り外さないでください。
- ▲ 当製品は、誤った方法で組み立てをされたりご使用されますと、当製品や周辺環境(床や壁等)の破損、または思わぬ事故やケガの原因となることがございますので、誤った方法での組み立てやご使用は決してしないでください。



完成図

ロアス サポートセンター
TEL. 072-361-1830
受付時間：月~金曜日(祝・祭日は除きます)
9:00~17:00

ロアス株式会社

組立説明書番号 RZS106-CD0908 MADE IN CHINA

| 部 品 明 細 | | | |
|-------------------|----|---------------------|----|
| 部品形状/名称 | 個数 | 部品形状/名称 | 個数 |
| ベース (キャスター付) | 1組 | 背クッション | 1 |
| ガスシリンダー (3段カバー付き) | 1組 | ボルト (1) M8×50mm | 4組 |
| 座鉄板 | 1 | M8用 Sワッシャ M8用 Pワッシャ | 4組 |
| 座クッション | 1 | ボルト (2) M6×20mm | 4組 |
| 【使用上のご注意】 | | M6用 Pワッシャ | |

【使用上のご注意】は
取り外さないでください。

1 1) ガスシリンダーを差し込みます。
2) カバーを (C)、(B)、(A) の順にかぶせます。

カバー (A)
カバー (B)
カバー (C)
ガスシリンダー
ベース

2 1) 座鉄板を 仮締め します。
座鉄板と座クッションのシールの矢印の向きを合わせます。

ボルト (2) (4ヶ)
M6用 Pワッシャ (4ヶ)
座鉄板
座クッション

3 1) 背クッションを 仮締め します。

ボルト (1) (4ヶ)
M8用 Sワッシャ (4ヶ)
M8用 Pワッシャ (4ヶ)
座クッション
背クッション

4 1) 2 3 で仮締めした
全てのボルトを締め付けます。

5 1) 座鉄板の中央穴に、ガスシリンダーの先端を差し込みます。

ガスシリンダーにカバーが付いているか、確認してください。

- がたつきの無いように、しっかりと差し込んでください。
- ご確認ください。
イスに座って組み立て具合を確かめてください。
座鉄板の中央穴にシリンダーをしっかりと差し込んでいないと、昇降レバーを操作してもイスが上下しないことがあります。

完成図

座鉄板
座鉄板の中央穴
ガスシリンダー

裏面に書いてある機能説明を読んでからご使用ください。 裏面に続く →

OHチェア RZS-106 機能説明書

●当製品は、次の調整機能を備えています。

- 1) 高さ調整機能
- 2) ロッキング機能
- 3) ロッキングの固定機能
- 4) ロッキングの固さ調整機能

1) 高さ調整機能

高さ調整をする時は、
イスに座って昇降レバーの操作をしてください。
腰を浮かした状態でレバーを上げると、
座面が上昇します。
座ったまま昇降レバーを上げると、
座面が降下します。
昇降レバーは、絶対に下に押し下げないでください。
故障の原因となります。

- 2) ロッキング機能
- 3) ロッキングの固定機能

昇降レバーを外側に引き出せば、
背もたれと座面が連動してロッキングさせることができます。

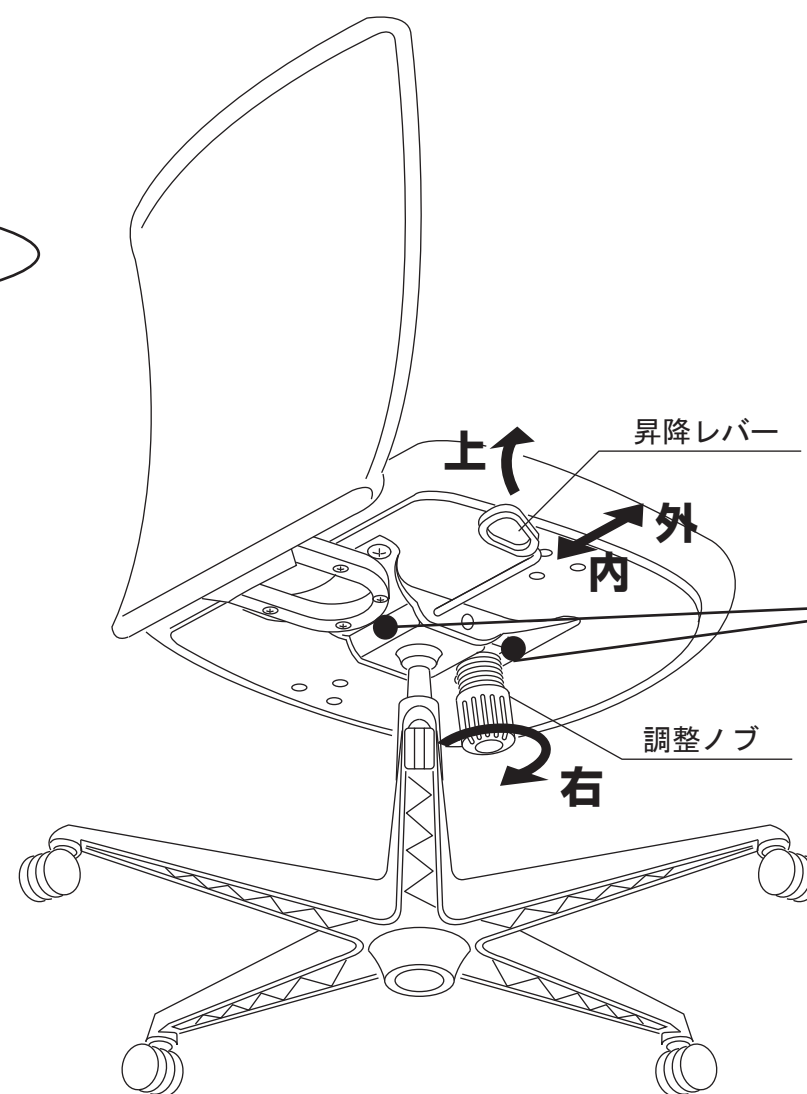
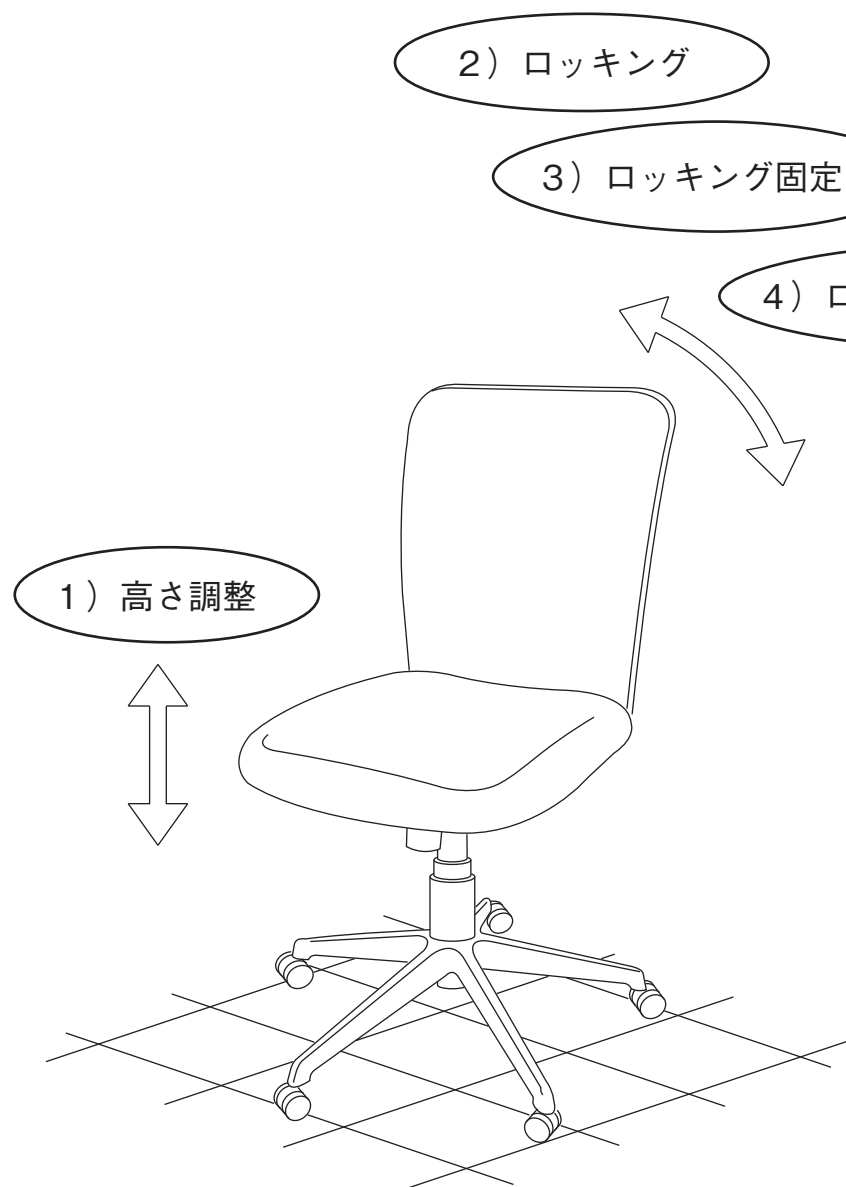
座面を水平状態にして昇降レバーを内側に押し込めば、
座面を固定することができます。

●レバーの内外へのストロークは、ごくわずかし
かりませんので高さ調整レバーとして操作する時は、
内外へのレバー操作にご注意ください。

4) ロッキングの固さ調整機能

調整ノブを 右 に回せば、
ロッキングを 固く することができます。

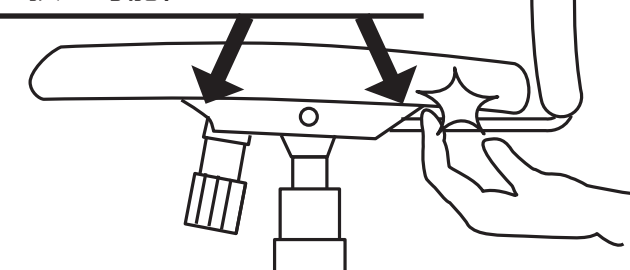
調整ノブを 左 に回せば、
ロッキングを 柔らかく することができます。



調整ノブと昇降レバーの説明図

警告

ロッキング時に絶対にこの部分に
手を触れないでください。
指を挟む可能性があります。



ロアス株式会社

組立説明書番号：RZS106-AB0907 MADE IN CHINA