

この度は、弊社製品をご購入頂き誠にありがとうございます。  
当製品を組み立ててご使用頂く前に、必ず本紙および本体付属の【安全上のご注意】をよくお読みのうえ、  
内容をご理解してください。

● **ご用意ください。**

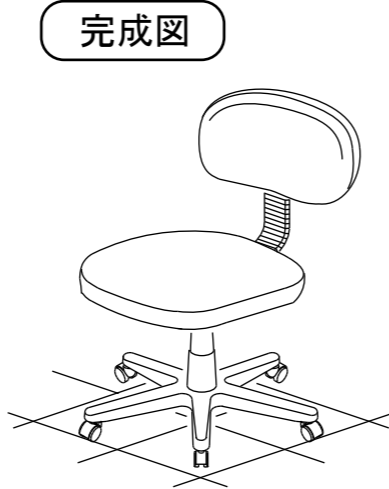
- 手袋 → スチール製部品がございますので 組み立ての際、必ず着用してください。
- プラスドライバー → ボルトの締め付けにご使用ください。

● **組立部品のチェックをしてください。**

品質の管理には細心の注意をはらっておりますが、不都合な点や  
不足の部品等につきましては、お買い求めの販売店又は  
下記のサポートセンターまでご連絡をお願い申し上げます。  
その他、製品に関するお問い合わせやご要望などございましたら、  
お気軽にご相談ください。

● **使用上のご注意**

- ▲ 年に1~2回の部品点検をお勧めします。
- ▲ 組み立てに使用しているボルトは、長期間の使用に際し  
ゆるむことがありますので定期的に締め付けてください。
- ▲ 座面の上に立ったり、踏み台には絶対しないでください。
- ▲ 昇降レバーを上げる時、腰を浮かすと座面が上昇します。  
また、座ったまま昇降レバーを上げると座面は降下します。
- ▲ 昇降レバーは、絶対に押し下げないでください。  
故障の原因になります。
- ▲ これ以外にも本体付属の【安全上のご注意】をよくお読みください。
- ▲ 当製品を第三者に貸したり譲渡される場合は、本紙【組立説明書】と  
本体付属【安全上のご注意】を必ず添付し、取扱い方法を十分に  
説明してください。
- ▲ 本体付属の【安全上のご注意】は取り外さないでください。



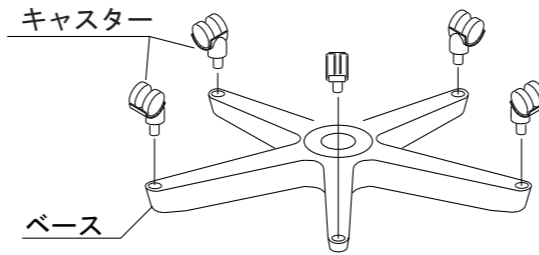
ロアスサポートセンター  
TEL 072-361-1830  
受付時間: 月~金曜日 (祝・祭日は除きます)  
9:00~17:00

ロアス株式会社  
組立説明書番号: RZCPA02-GH0405 MADE IN CHINA

部品明細					
部品形状/名称	個数	部品形状/名称	個数	部品形状/名称	個数
ベース	1	座クッション	1	背フレーム (ジャバラ付き) (調整ノブ、Sワッシャ、 Pワッシャ付き)	1
カバー (C) カバー (B) カバー (A)	1組	背クッション	1	ボルト (1) W <sup>1</sup> / <sub>4</sub> in×1 <sup>1</sup> / <sub>4</sub> in	2
ガスシリンダー (3段カバー付き)		固定カバー	1	ボルト (2) W <sup>1</sup> / <sub>4</sub> in×3 <sup>3</sup> / <sub>4</sub> in	4
【安全上のご注意】 座鉄板	1	キャスター	5		
【安全上のご注意】は 取り外さないでください。					

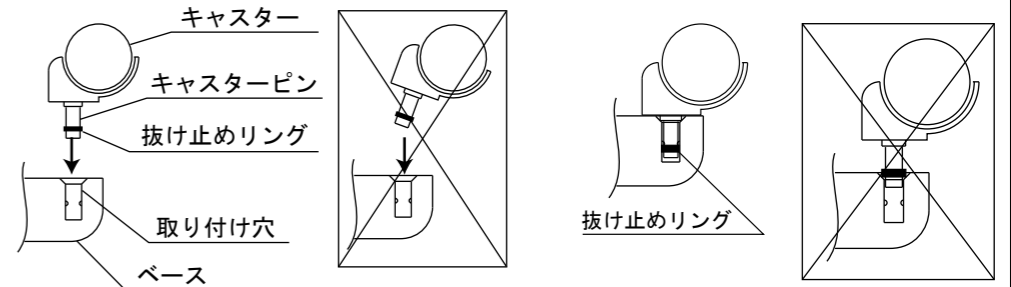
1) キャスターを、ベースに差し込みます。

最後までしっかりと差し込んでください。



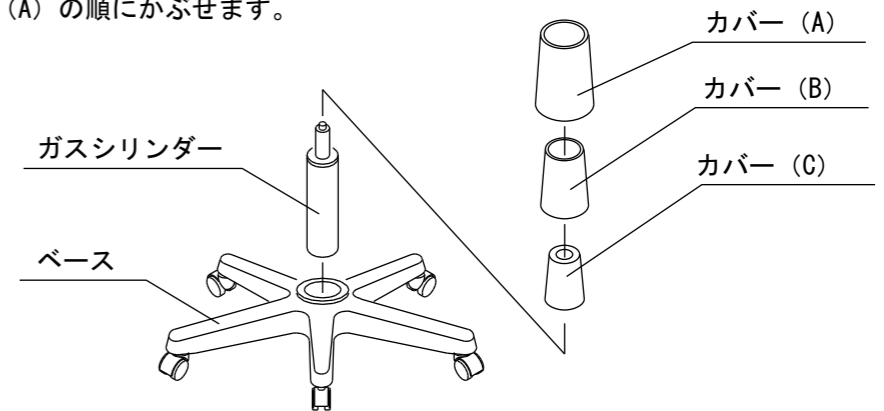
キャスター取り付け時の注意点

- 1) キャスターピンが取り付け穴に  
まっすぐに入るように、  
キャスターの傾きに注意して  
押し込んでください。
- 2) 抜け止めリングを、取り付け穴の  
奥まで強く押し込んでください。



- 1) ベースの上部中央穴に、ガスシリンダーを差し込みます。
- 2) ガスシリンダーに、カバーを (C), (B), (A) の順にかぶせます。

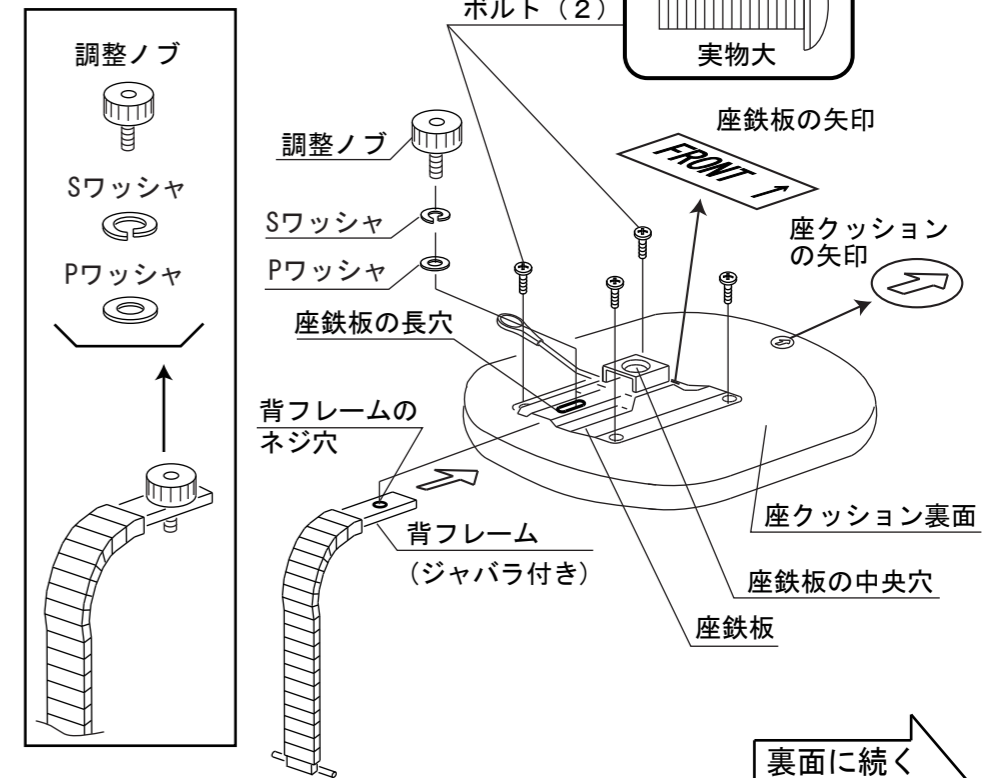
ガスシリンダーにカバー (A~C) を  
付け忘れないように注意してください。



3) 座鉄板を (仮締め) します。

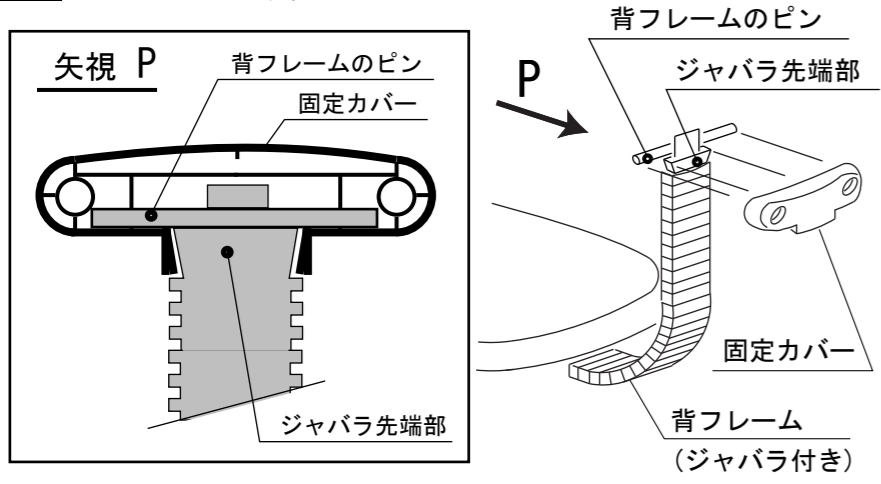
矢印の向きに注意してください。

- 2) 仮締めしたボルト (2) を  
締め付けます。
- 3) 背フレームに付いている調整ノブ  
(SワッシャとPワッシャ付き) を  
ゆるめて外します。
- 4) 背フレームを座鉄板の横から  
差し込みます。
- 5) 調整ノブに、SワッシャとPワッシャを  
はめ込んだ状態で座鉄板の長穴に差し込み  
背フレームのネジ穴に締め付けます。

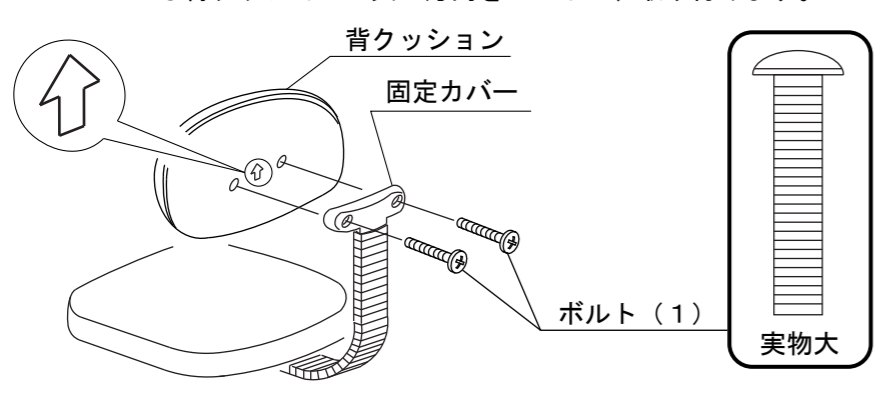


裏面に続く

- 4 1) 固定カバーの中に、背フレームのピンとジャバラの先端部をはめ込みます。



- 5 1) 固定カバーに背クッションを (仮締め) します。  
2) 仮締めしたボルト (1) を締め付けます。  
●背クッションの矢の方向を上にして、取り付けます。



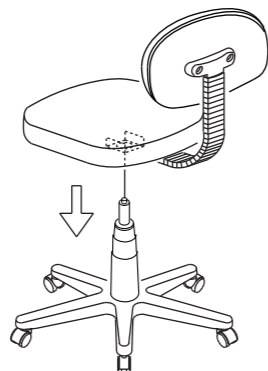
- 6 1) 座クッション裏の座鉄板の中央穴に、ガスシリンダーの先端を差し込みます。

がたつきの無いように、しっかりと差し込んでください。

座鉄板の中央穴は、**3** 参照

ガスシリンダーにカバーが付いているか確認してください。

- ご確認ください。  
イスに座って組み立て具合を確かめてください。  
座鉄板の中央穴にシリンダーをしっかりと差し込んでいないと、昇降レバーを操作してもイスが上下しないことがあります。



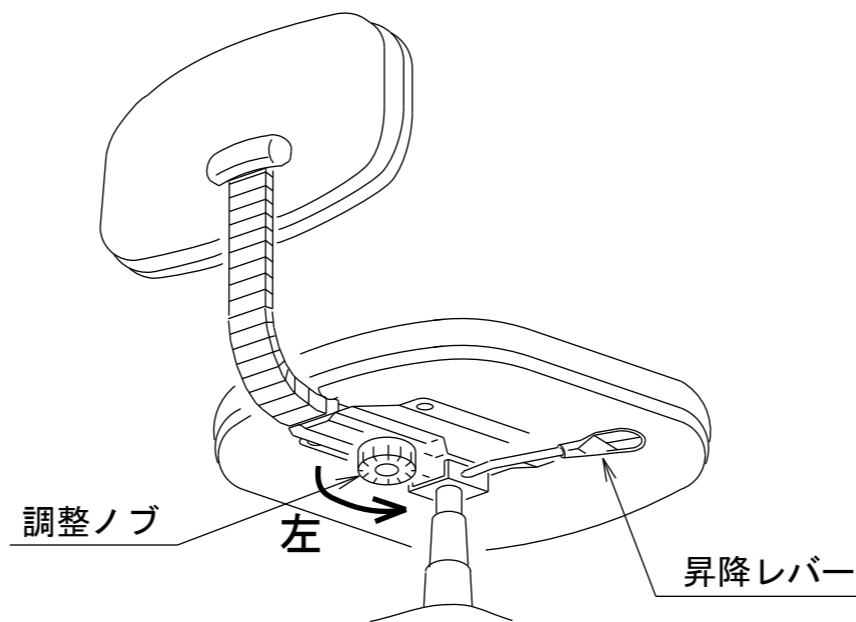
- 7 1) 背クッションが傾いている場合は、調整ノブをゆるめて背フレームの傾きを調整し、調整ノブを締め直してください。

機能説明を読んでからご使用ください。

## OHチェア RZC-PA02 機能説明書

- 当製品は、次の調整機能を備えています。

- 1) 高さ調整機能
- 2) 背クッションの前後調整機能



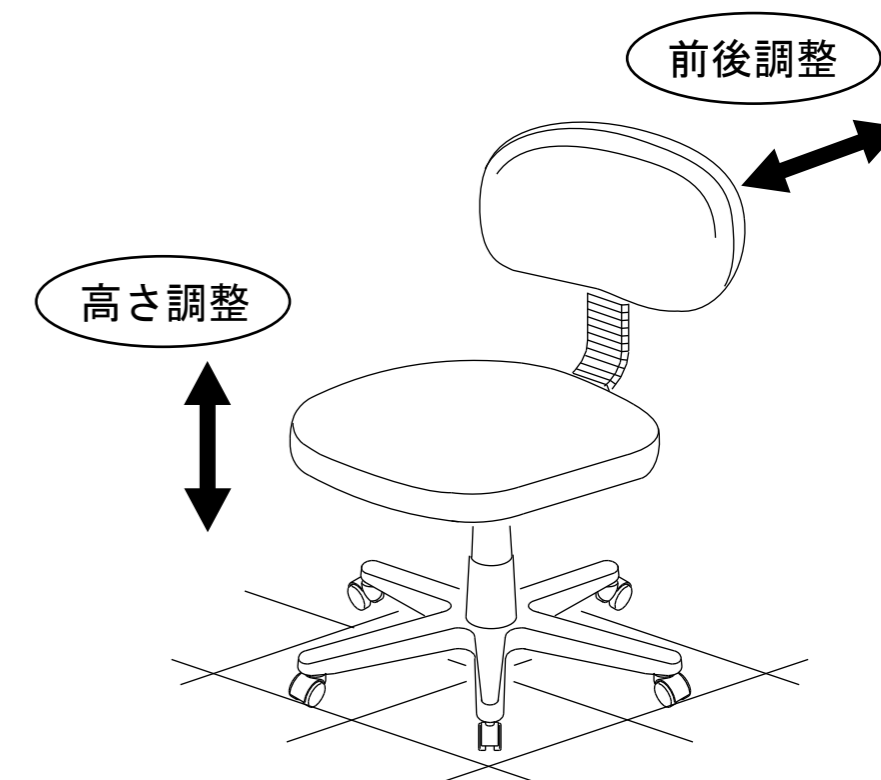
調整ノブと昇降レバーの説明図

### 1) 高さ調整機能

高さを調整する時は、イスに座って昇降レバーの操作をしてください。腰を浮かした状態で昇降レバーを上げると、座面が上昇します。座ったまま昇降レバーを上げると、座面は降下します。昇降レバーは、絶対に押し下げないでください。故障の原因となります。

### 2) 背クッションの前後調整機能

調整ノブを左に2~3回まわして緩めれば、背クッションを前後に移動させることができます。位置が決まれば、調整ノブを右にまわして、しっかり固定してください。



これからも末永く  
ご愛用ください。  
ありがとうございました

ロアス株式会社

組立説明書番号：RZCPA02-GH0405

MADE IN CHINA