

OHチェア RZC-308 組立説明書

この度は、弊社製品をご購入頂き誠にありがとうございます。
当製品を組み立て、ご使用頂く前に必ず注意書きをよく読み、内容を理解してから組み立てご使用ください。

- ご用意ください。
手袋・・・スチール製部品がございますので、組み立ての際、必ず着用をお願いします。
プラスドライバー・・・ボルトの締め付けにご使用ください。
- 組み立てられる前にそれぞれの部品を、ご確認ください。

取扱いのご注意

- 年に1~2回の部品点検をお勧めします。
- 座面の上に立ったり、踏み台には絶対しないでください。
- 昇降レバーを上げる時、腰を浮かすと座面が上昇します。また、座ったまま昇降レバーを上げると座面は降下します。
- レバーは、絶対に押し下げないでください。故障の原因になります。
- 高さ調整用のガスシリンダーは、一度組み立てると分解出来なくなります。

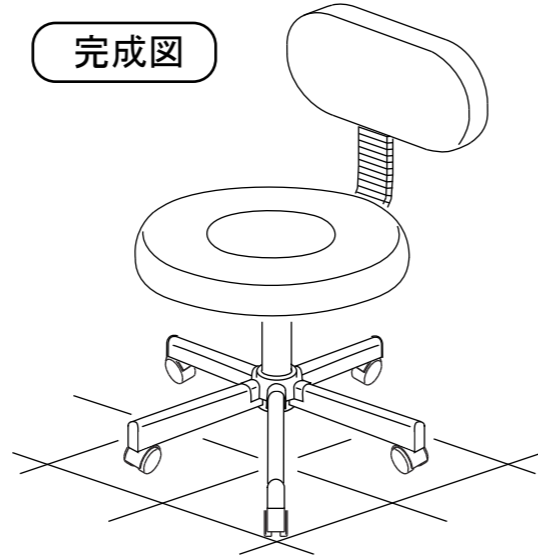
ロアス株式会社

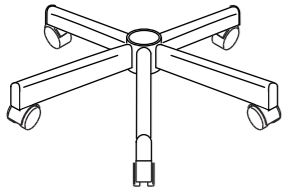
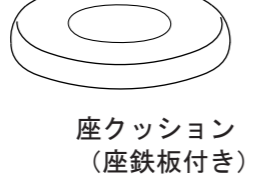
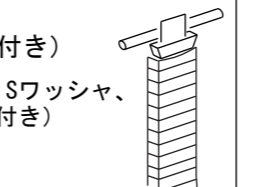
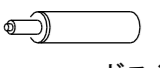



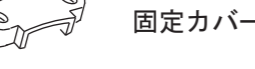
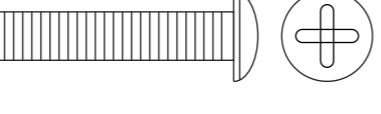
組立説明書番号：RZC308-AB0310 MADE IN TAIWAN

- 万全を期していますが、不足の部品等につきましては、お買い求めの販売店又は、下記のサポートセンターまでご連絡をお願い申し上げます。

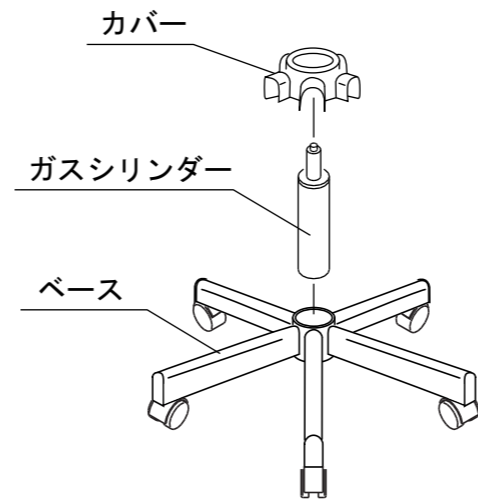
ロアスサポートセンター：TEL 072-361-1830
受付時間は月~金曜日 9:00~17:00 (祝・祭日は除きます)

完成図



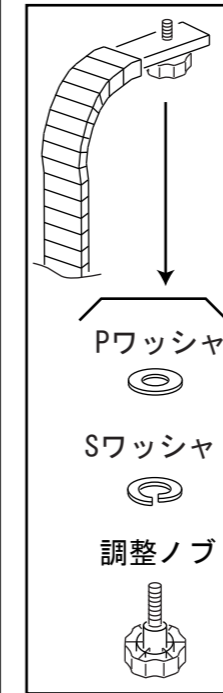
部品明細					
部品形状/名称	個数	部品形状/名称	個数	部品形状/名称	個数
 ベース (キャスター付き)	1	 座クッション (座鉄板付き)	1	 背フレーム (ジャバラ付き) (調整ノブ、Sワッシャ、Pワッシャ付き)	1
 ガスシリンダー	1	 背クッション	1	 ボルト (1) W1/4in×1 1/4in	2
 カバー	1	 固定カバー	1		

- 1) ベースの上部中央穴に、ガスシリンダーを差し込みます。
2) ガスシリンダーに、カバーをかぶせます。



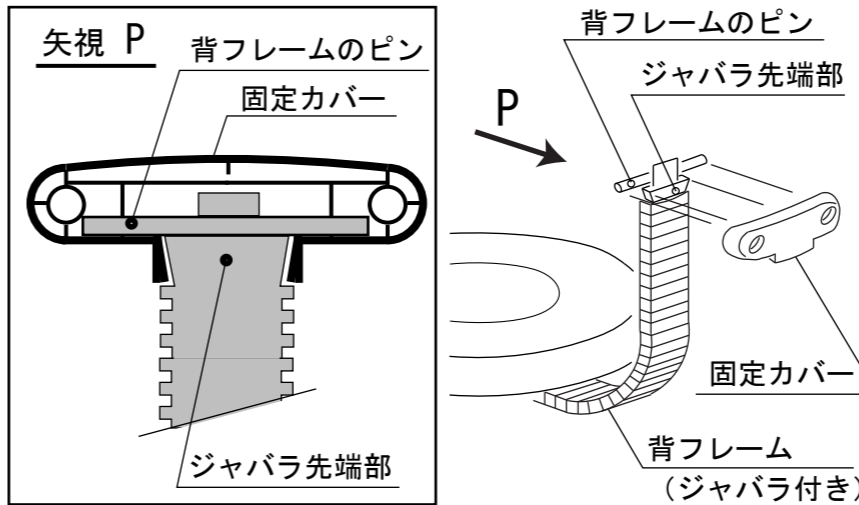
ガスシリンダーにカバーを付け忘れないように注意してください。

2



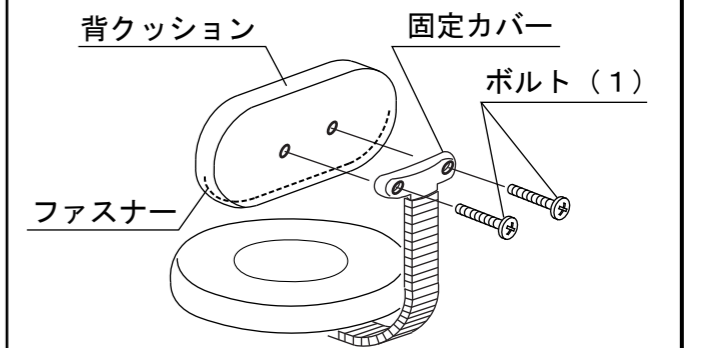
- 調整ノブ
Sワッシャ
Pワッシャ
座鉄板の長穴
座鉄板の中央穴
背フレームのネジ穴
背フレーム (ジャバラ付き)
座鉄板
- 1) 背フレーム (ジャバラ付き) に付いている調整ノブ (SワッシャとPワッシャ付き) をゆるめて外します。
 - 2) 背フレーム (ジャバラ付き) を座鉄板の横から差し込みます。
 - 3) 調整ノブに、SワッシャとPワッシャをはめ込んだ状態で座鉄板の長穴に差し込み背フレームのネジ穴に締め付けます。

- 3) 1) 固定カバーの中に、背フレームのピンとジャバラの先端部をはめ込みます。



4

- 1) 固定カバーに背クッションを、ボルト (1) で仮締めします。
 - 2) 仮締めしたボルト (1) を締め付けします。
- 背クッションはファスナー側を下にして、取り付けます。

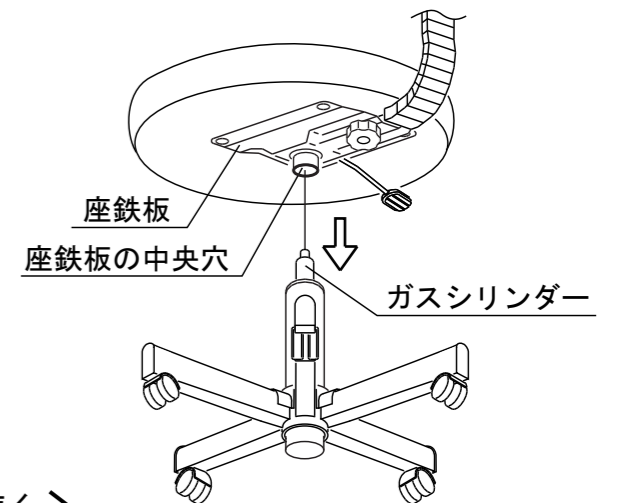


- 5) 1) ガスシリンダーの先端を差し込みます。

がたつきの無いように、しっかりと差し込んでください。

ガスシリンダーにカバーが付いているか確認してください。

- ご確認ください。
イスに座って組み立て具合を確かめてください。座鉄板の中央穴にシリンダーをしっかりと差し込んでいないと、昇降レバーを操作してもイスが上下しないことがあります。

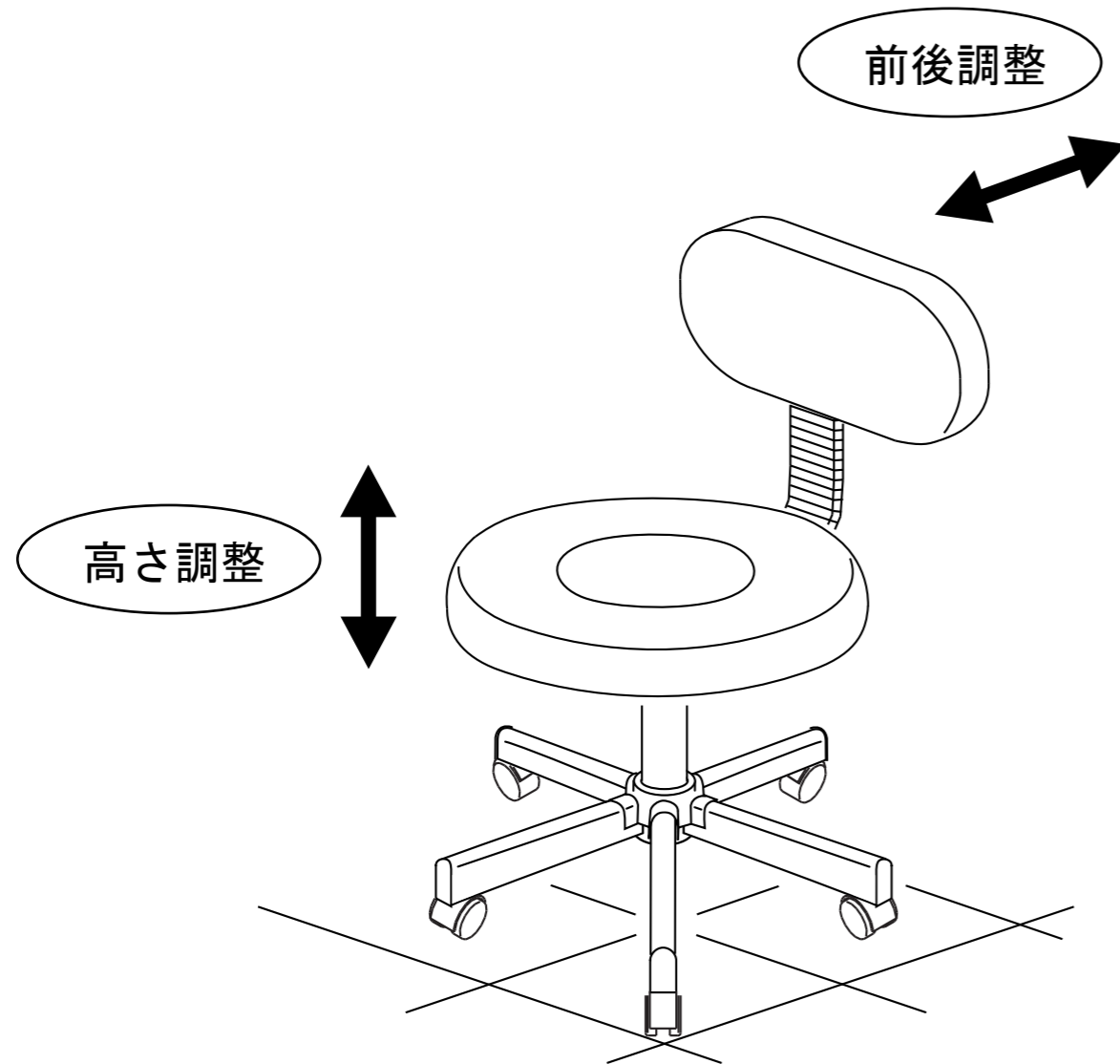


裏面に書いてある機能説明を読んでからご使用ください。裏面に続く

OHチェア RZC-308 機能説明書

● 当製品は、次の調整機能を備えています。

- 1) 高さ調整機能
- 2) 背クッションの前後調整機能

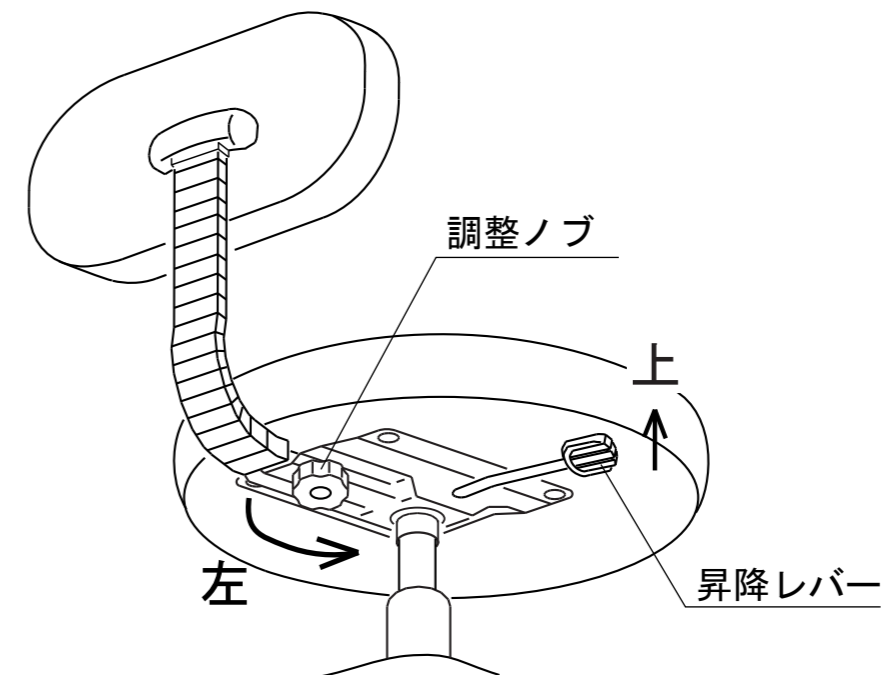


1) 高さ調整機能

高さを調整する時は、イスに座って
昇降レバーの操作をしてください。
腰を浮かした状態で昇降レバーを上げると、
座面が上昇します。
座ったまま昇降レバーを上げると、
座面は降下します。
昇降レバーは、絶対に押し下げないでください。
故障の原因となります。

2) 背クッションの前後調整機能

調整ノブを左に2~3回まわして緩めれば、
背クッションを前後に移動させることができます。
位置が決まれば、調整ノブを右にまわして、
しっかり固定してください。



調整ノブと昇降レバーの説明図

これからも末永く
ご愛用ください。
ありがとうございました。

ロアス株式会社

組立説明書番号：RZC308-AB0310

MADE IN TAIWAN