

この度は、弊社製品をご購入頂き誠にありがとうございます。
当製品を組み立てご使用頂く前に、必ず本紙【組立説明書】および本体付属の【安全上のご注意】をよくお読みのうえ、内容をご理解してください。

● ご用意ください。

- 手袋 → スチール製部品がございますので 組み立ての際、必ず着用してください。
- プラスドライバー → ボルトの締め付けにご使用ください。

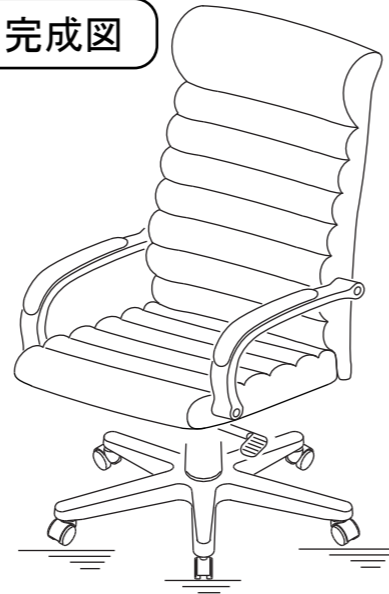
● 組立部品のチェックをしてください。

品質の管理には細心の注意をはらっておりますが、不都合な点や不足の部品等につきましては、お買い求めの販売店又は下記のサポートセンターまでご連絡をお願い申し上げます。
その他、製品に関するお問い合わせやご要望などございましたら、お気軽にご相談ください。

● 使用上のご注意

- ▲ 年に1~2回の部品点検をお勧めします。
- ▲ 組み立てに使用しているボルトは、長期間の使用に際しゆるむことがありますので定期的に締め付けてください。
- ▲ 座面の上に立ったり、踏み台には絶対しないでください。
- ▲ 昇降レバーを上げる時、腰を浮かすと座面が上昇します。また、座ったまま昇降レバーを上げると座面は降下します。
- ▲ 昇降レバーは、絶対に押し下げないでください。故障の原因になります。
- ▲ 当製品を第三者に貸したり譲渡される場合は、本紙【組立説明書】と本体付属の【安全上のご注意】を必ず添付し、取扱い方法を十分に説明してください。
- ▲ 本体付属の【安全上のご注意】は取り外さないでください。

完成図



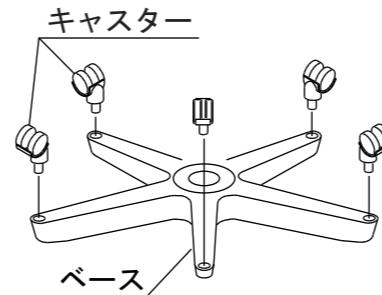
ロアサポートセンター
TEL 072-361-1830
受付時間: 月~金曜日 (祝・祭日は除きます)
9:00~17:00

ロア株式会社
組立説明書番号: AFCA201-AB0405 MADE IN CHINA

部品明細					
部品形状/名称	個数	部品形状/名称	個数	部品形状/名称	個数
ベース	1	背クッション	1	ボルトキャップ	4
カバー (C) カバー (B) カバー (A)	1組			肘掛け	2
ガスシリンダー (3段カバー付き)	1			キャスター	5
座クッション	1	ボルト (1) M8×65	4		4
【安全上のご注意】 座鉄板	1	ボルト (2) M8×30	4		4
【安全上のご注意】 は取り外さないでください。		ボルト (3) M8×20	4		4

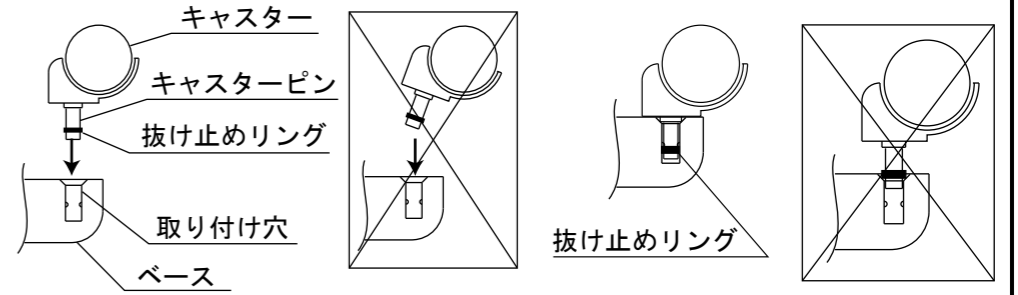
1) 1) キャスターをベースに差し込みます。

最後までしっかりと差し込んでください。

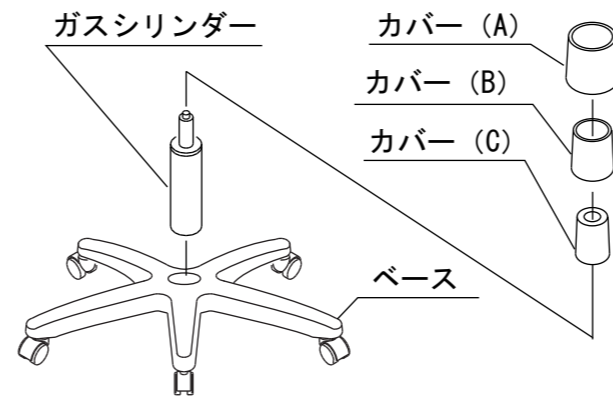


キャスター取り付け時の注意点

- 1) キャスターピンが取り付け穴にまっすぐに入るように、キャスターの傾きに注意して押し込んでください。
- 2) 抜け止めリングを、取り付け穴の奥まで強く押し込んでください。

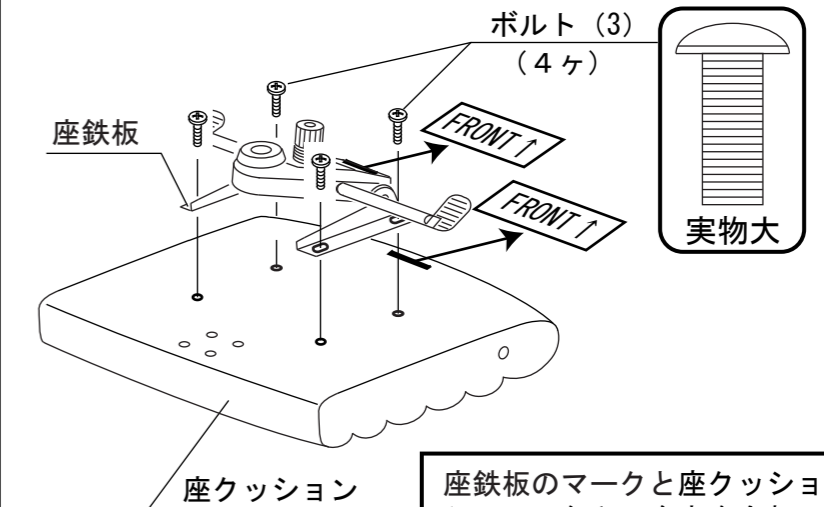


2) 1) ガスシリンダーを差し込みます。2) カバーをかぶせます。



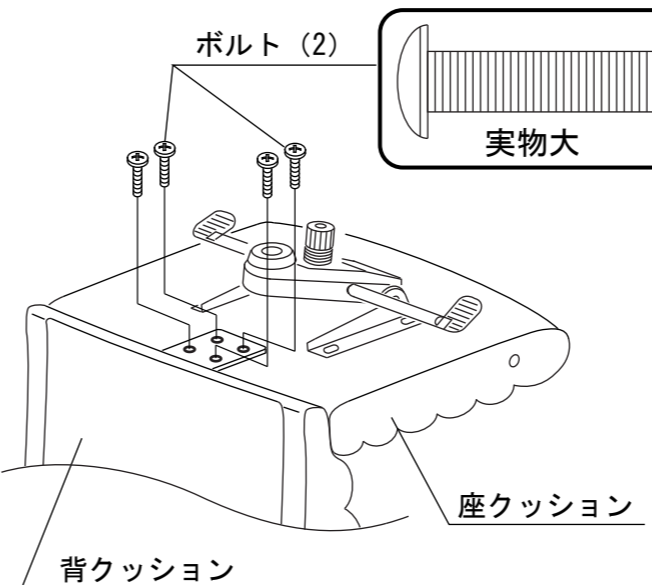
ガスシリンダーにカバー (A~C) を付け忘れないように注意してください。

3) 1) 座鉄板を (仮締め) します。

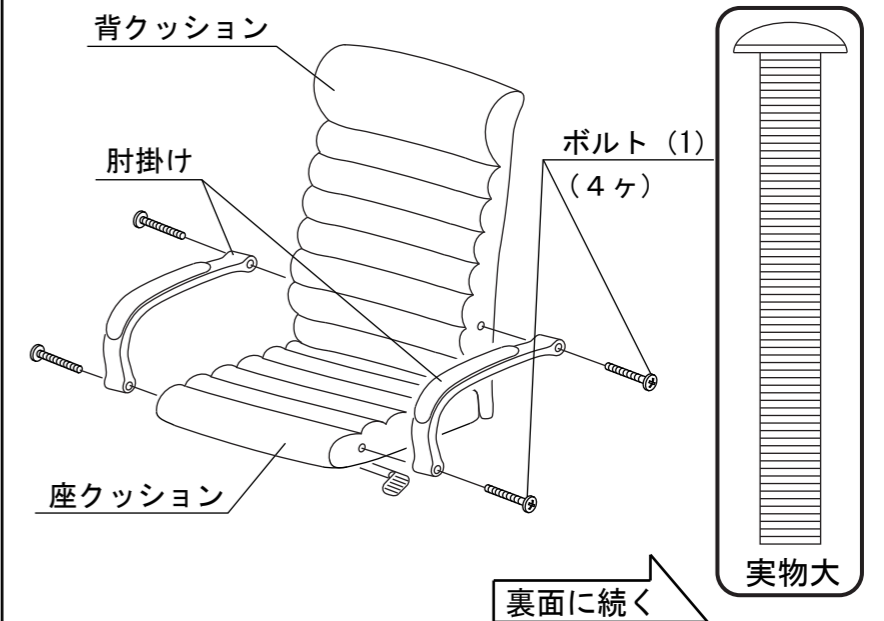


座鉄板のマークと座クッションのシールの矢印の向きを合わせます。

4) 1) 背クッションを (仮締め) します。



5) 1) 背、座クッションと肘掛けを (仮締め) します。

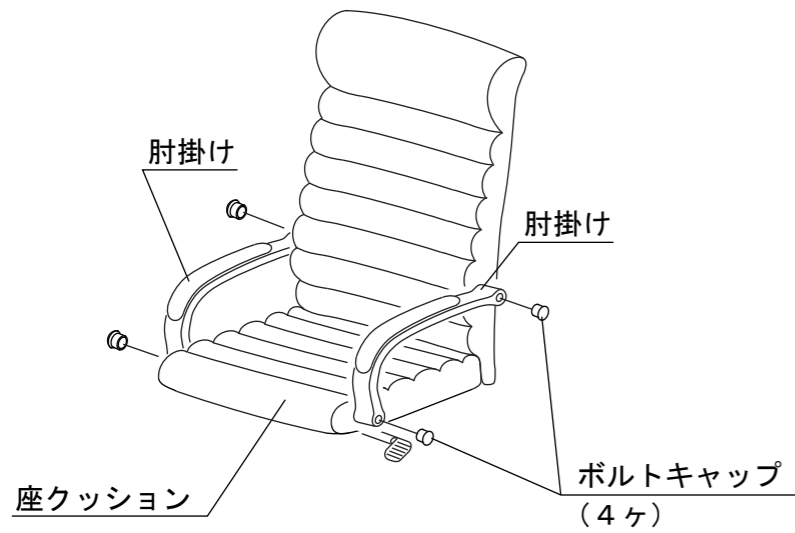


6

1) ③ ④ ⑤ で仮締めした
ボルト (1)、(2)、(3) を締め付けます。

7

1) ボルトキャップでボルトの穴をふさぎます。



8

1) ガスシリンダーの先端部を差し込みます。

がたつきの無いように、しっかりと
差し込んでください。

ガスシリンダーにカバーが付いて
いるか、確認してください。

●ご確認ください。
イスに座って組み立て具合を
確かめてください。
座鉄板の中央穴にシリンダーを
しっかりと差し込んでいないと、
昇降レバーを操作してもイスが
上下しないことがあります。

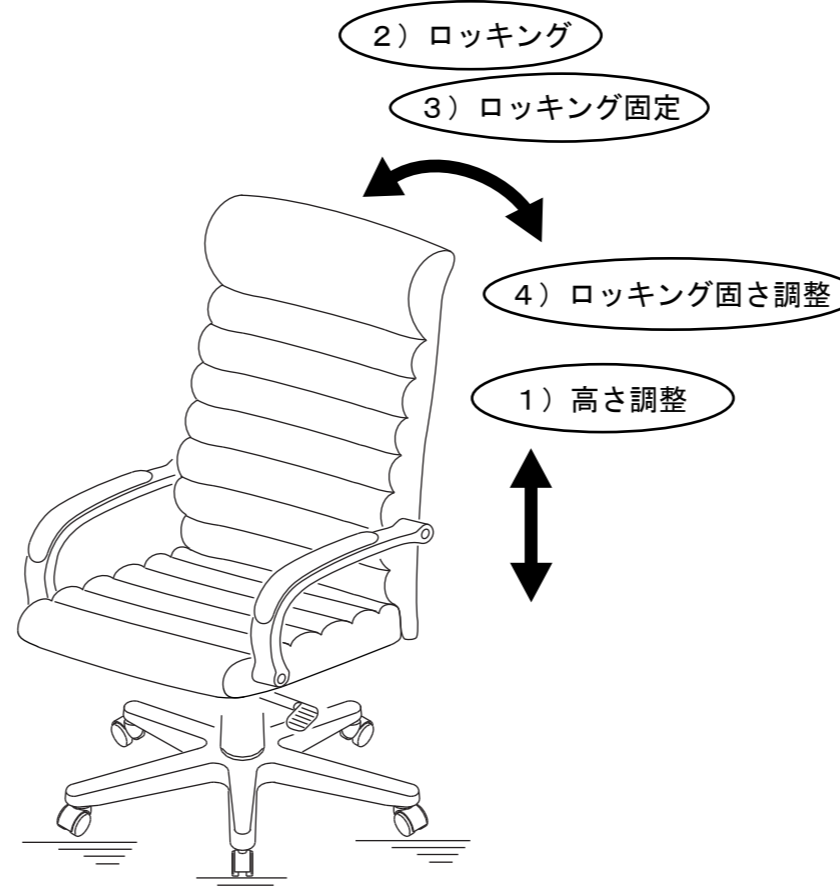


機能説明を読んでからご使用ください。

OHチェア AFC-A201 機能説明書

● 当製品は、次の調整機能を備えています。

- 1) 高さ調整機能
- 2) ロッキング機能
- 3) ロッキングの固定機能
- 4) ロッキングの固さ調整機能



これからも末永く
ご愛用ください。
ありがとうございました

ロアス株式会社

組立説明書番号 : AFCA201-AB0405

MADE IN CHINA

1) 高さ調整機能

高さを調整する時は、イスに座って
昇降レバーの操作をしてください。
腰を浮かした状態で昇降レバーを上げると、
座面が上昇します。
座ったまま昇降レバーを上げると、
座面は降下します。
昇降レバーは、絶対に押し下げないでください。
故障の原因となります。

2) ロッキング機能

3) ロッキングの固定機能

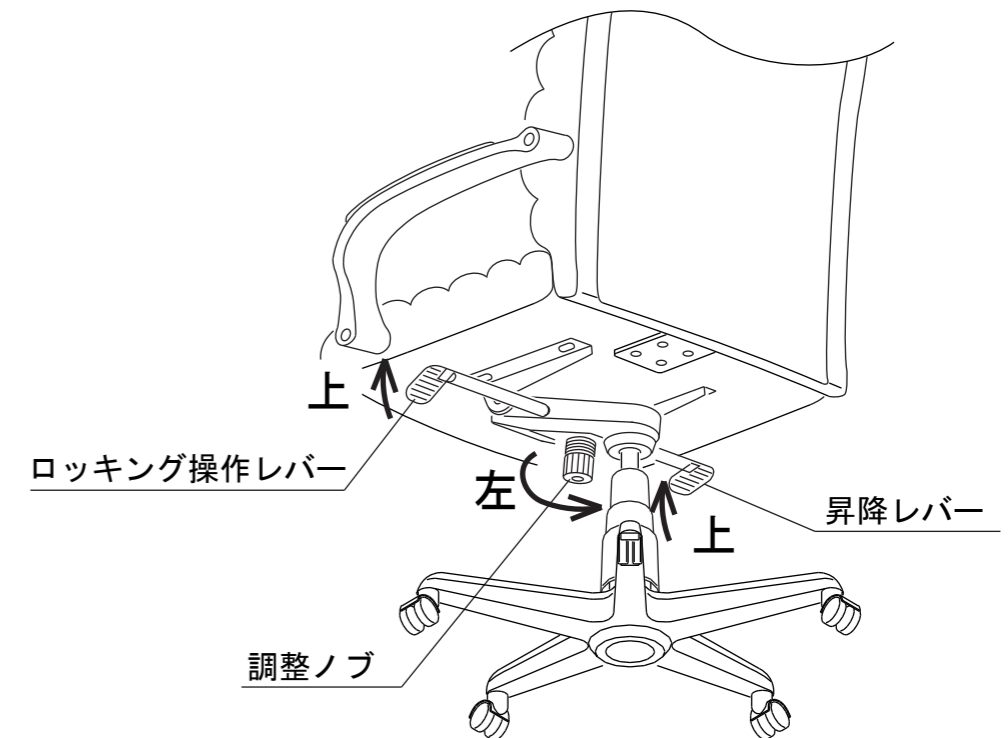
ロッキング操作レバーを上を持ち上げれば、
背クッションと座クッションを一体でロッ
キングさせることができます。

ロッキング操作レバーを下げれば、ロッキングを
5段階で固定できます。

4) ロッキングの固さ調整機能

調整ノブを右に回せば、
ロッキングを固くすることができます。

調整ノブを左に回せば、
ロッキングを柔らかくすることができます。



調整ノブと各種レバーの説明図